

1A差正可调或固定模式稳压器

描述

AP1117是一款低电压压可调或固定模式稳压器与1A的输出电流能力。该产品是电压具体专为低IC等应用提供良好的稳压电源。高速总线终端和低电流3.3V逻辑电源。AP1117也适合于其他应用，如显示卡。AP1117是保证具有比1.4V压差下在全负载目前非常适会提供1.25良好的稳压输出5.0用6.4V至18V的输入电源。AP1117是市售两种温度级（AP1117），并在工业温度范围（AP1117I）（TO252和SOT223）。

特点

- ? 在满负载电流1.4V最大压差
- ? 快速瞬态响应
- ? 输出限流
- ? 内置热关断
- ? 良好的噪声抑制
- ? 三端可调或固定1.5V, 1.8V, 2.5V, 3.3V, 5.0V
- ? 工作结温范围

0°C ≤ T<sub>J</sub> ≤ +125°C (全包)  
 -20°C ≤ T<sub>J</sub> ≤ +125°C (见订货信息)  
 -40°C ≤ T<sub>J</sub> ≤ +125°C (见订货信息)

- ? 无铅封装: SOT223, TO252, SOT89-3, TO263和TO220-3

完全无铅;符合RoHS (注1 & 2)

- ? SOT223, TO252, SOT89-3, TO263和TO220-3: 可用“绿色”模塑料(无铅, 锡)

卤素和无锡, “绿色”设备(注3)

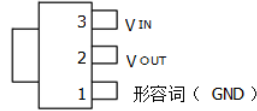
应用

- ? PC外设
- ? 通讯
- ? 消费类设备

引脚分配

SOT89-3

(顶视图)



标签为V<sub>OUT</sub>

SOT223

(顶视图)



标签为V<sub>OUT</sub>

TO220-3

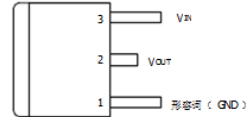
(前视图)



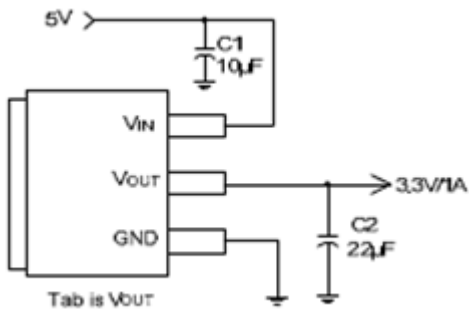
标签为V<sub>OUT</sub>

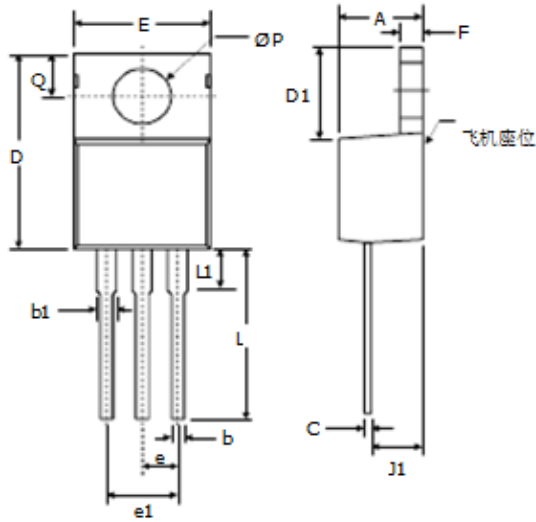
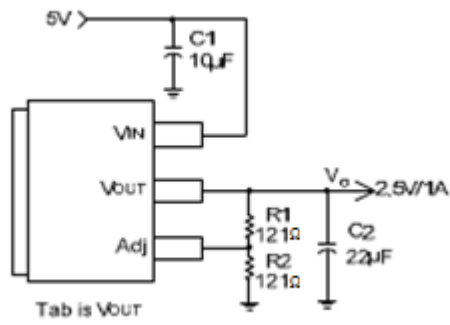
TO252和TO263

(顶视图)



标签为V<sub>OUT</sub>





| TO220-3 |       |       |
|---------|-------|-------|
| 暗淡      | 民     | 最大    |
| A       | 3.55  | 4.85  |
| b       | 0.51  | 1.14  |
| b1      | 1.14  | 1.78  |
| C       | 0.31  | 1.14  |
| D       | 14.20 | 16.50 |
| D1      | 5.84  | 6.86  |
| E       | 9.70  | 10.70 |
| e       | 2.79  | 2.99  |
| e1      | 4.83  | 5.33  |
| F       | 0.51  | 1.40  |
| J1      | 2.03  | 2.92  |
| L       | 12.72 | 14.72 |
| L1      | 3.66  | 6.35  |
| P       | 3.53  | 4.09  |
| Q       | 2.54  | 3.43  |
| 尺寸: mm  |       |       |