

特点

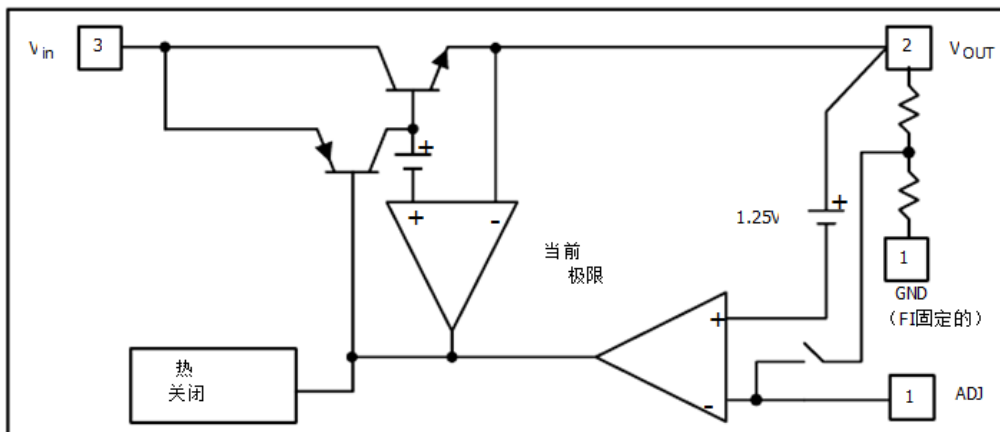
- 在满负载电流1.4V最大压差
- 快速瞬态响应
- 输出限流
- 内置热关断
- 良好的噪声抑制
- 三端可调或固定1.5V, 1.8V, 2.5V, 3.3V, 5.0V
- SOT 223-3L, TO252-3L, SOT89-3L, TO263-3L和TO220-3L封装
- SOT 223-3L和TO252-3L: 可在“绿色”模塑料(无溴, 锡)
- 无铅涂层/符合RoHS (注1)

概述

AP1117是一款低电压差正可调或固定模式稳压器与1A的输出电流能力。该产品是电压专门设计用于提供良好的稳压电源IC应用, 如高速总线终止和低电流3.3V逻辑电源。AP 1117也适用于其他应用程序, 如VGA卡。AP 1117是保证有比1.4V压差在满负载电流下, 使其适合提供1.25良好的稳压输出5.0 6.4V至18V输入电源。AP 1117可在商业和工业温度级。

应用

- PC外设
- 通讯



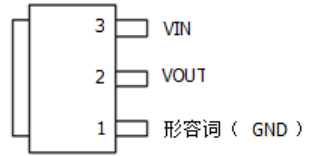
SOT89-3L



标签为Vout

SOT223-3L

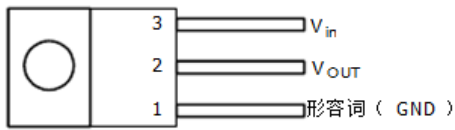
(顶视图)



标签为Vout

TO220-3L

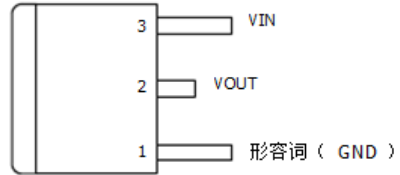
前视图



标签为V_{out}

TO252-3L / TO263-3L

(顶视图)



标签为Vout

