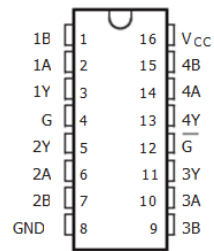


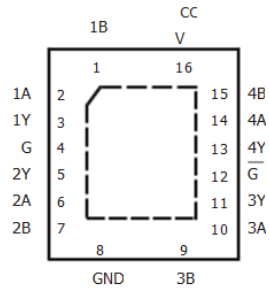
特点

- 达到或超过标准 TIA / EIA- 422 -B和 ITU V.11建议
- 工作于3.3 V单电源
- ESD保护RS422总线引脚
 - ± 15 kV的人体模型 (HBM)
 - ± 8 kV的IEC61000-4-2, 接触放电
 - ± 15千伏IEC61000-4-2, 气隙放电
- 转换速率高达32 MHz的
- 低功耗: 27 mW的典型值
- 开路, 短路和终止故障保护
- ± 7 -V共模输入电压范围内 ± 200 mV的灵敏度
- 接受5 -V逻辑输入, 3.3 V电源 (使能输入)
- 输入迟滞: 35 mV的典型值
- 引脚对引脚兼容AM26C32, AM26LS32
- I_{关闭}支持部分掉电模式手术
- 封装: SOP, SOIC, TSSOP, QFN

D, NS, 或PW封装
(TOP VIEW)



RGY封装
(TOP VIEW)



描述/订购信息

该AM26LV32E由四路差分线路接收器具有三态输出的。这些差分接收器具有 ± 15 kV的ESD (HBM和IEC61000-4-2, 气隙放电) 及 ± 8 kV的静电放电 (IEC61000-4-2, 联系方式放电) 保护RS422总线引脚。

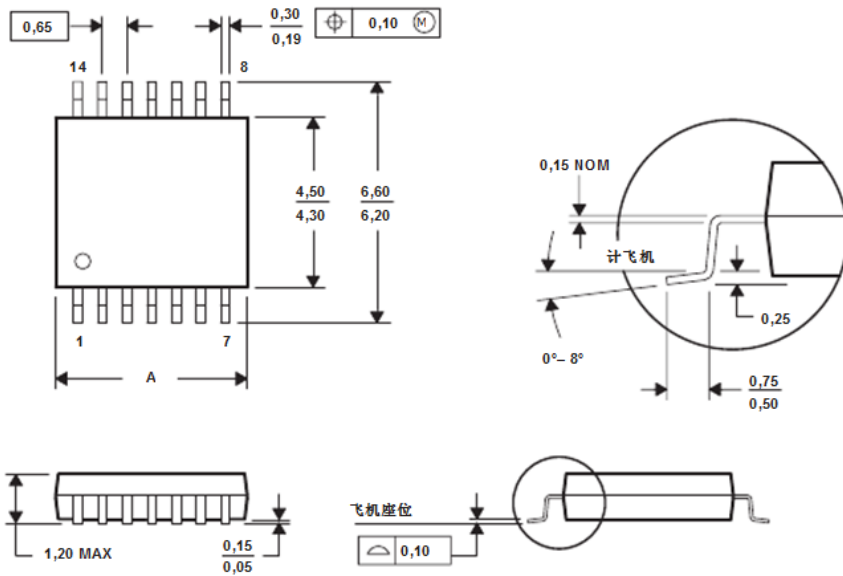
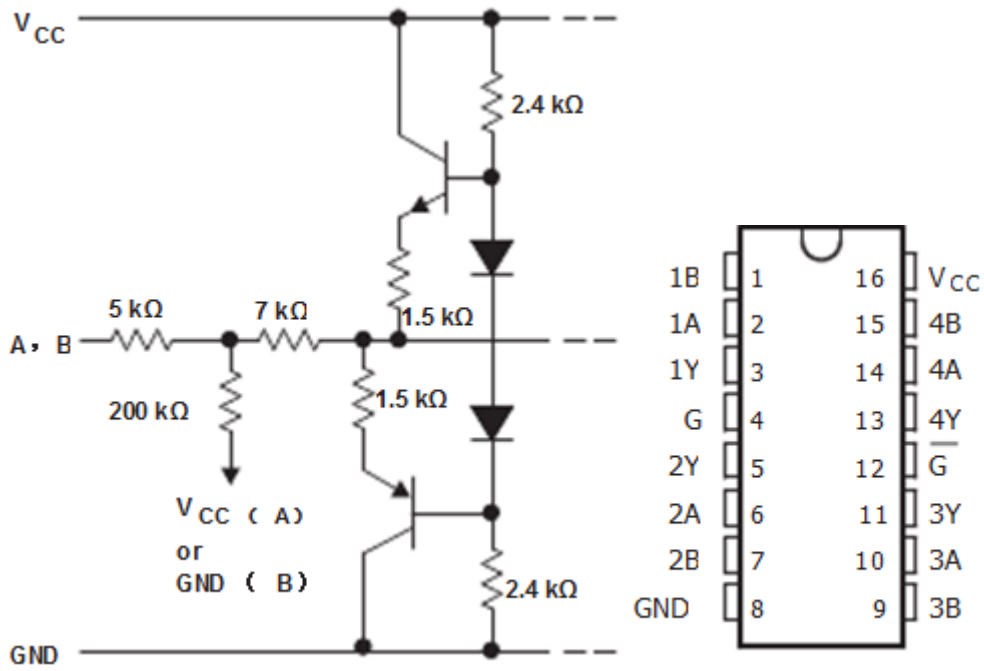
该器件是专为满足 TIA / EIA- 422 -B和ITU V.11建议司机与供应减少电压。该器件在开关速率高达32 MHz的优化平衡总线传输。三态输出允许直接连接到总线的组织体系。

该AM26LV32E有一个内部的失效保护电路, 防止器件从把一个未知电压信号在接收器的输出。在打开的故障保护, 短路故障保护, 并终止失效保护, 高状态在各输出端产生。

该器件支持使用I_{局部}断电应用防止有害的电流回流通过该装置, 当它被断电。

关闭 I_{关闭} 电路禁止输出,

该AM26LV32E的特点是操作温度范围为-40 ° C至85°C。



销**	8	14	16	20	24	28
暗渡						
一个MAX	3,10	5,10	5,10	6,60	7,90	9,80
A起价	2,90	4,90	4,90	6,40	7,70	9,60

