

**特点**

高达400MHz的高性能Blackfin处理器的  
 2个16位MAC， 2个40位ALU， 4个8位视频ALU，  
 40位移位寄存器

RISC式寄存器和轻松的数学模式  
 编程和编译环境友好

先进的调试，跟踪和性能监控

接受宽范围的电源电压为内部和I/O

操作见 [在第16页的工作条件](#)

断片内稳压器界面

64引脚（9毫米×9毫米）LFCSP封装

**内存**

68K字节内核访问的内存

（见 [表1第3页](#) L1和L3存储器大小的详细信息）

64K字节的L1指令ROM

从内部L1 ROM和SPI MEM-灵活的启动选项

内存或从主机设备，包括SPI，PPI和UART

内存管理单元提供的内存保护

**外设**

4个32位定时器/计数器， 3支持PWM

2个双通道，全双工同步串行端口（SPORT），  
 支持8个立体声I<sup>2</sup>S通道

2个串行外设接口（SPI）端口兼容

1个UART，支持IrDA

并行外设接口（PPI），支持ITU-R 656

视频数据格式

2线接口（TWI）控制器

9外设的DMA

2存储器到存储器的DMA通道

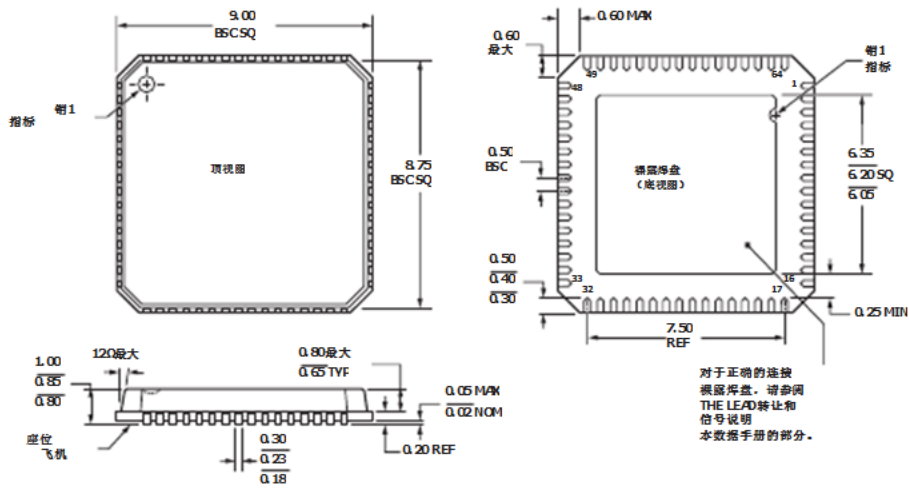
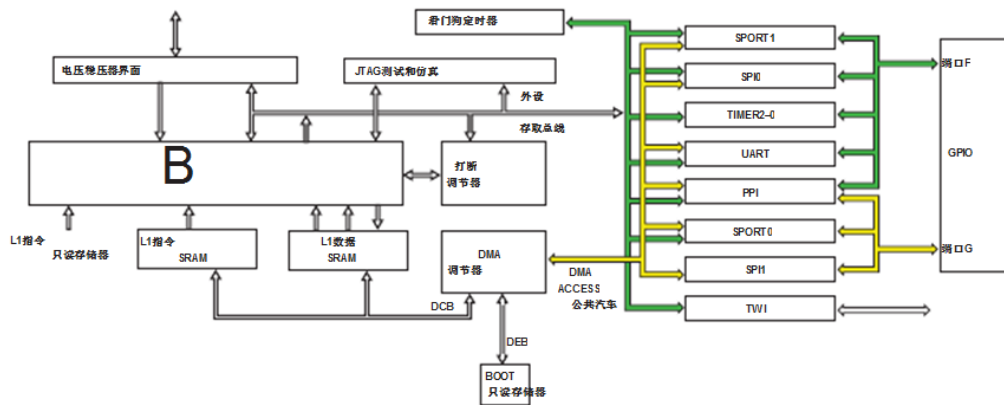
事件处理28个中断输入

32个通用I/O的端口（GPIO），可编程

迟滞

调试/JTAG接口

片上PLL能够倍频



符合JEDEC标准MO-220-VMM-4

图45.64 引脚引脚架构芯片级封装[LFCSP\_VQ  
 极薄型四方（CP-64-4）  
 以毫米为单位显示尺寸