



CJ78L06 三端的正电压调节器

特点

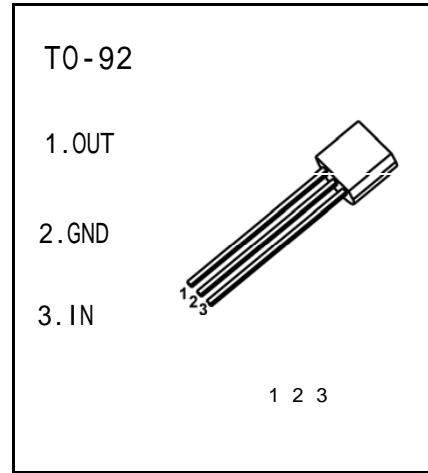
最大输出 当前
I_{om}: 0.1 A

输出电压

V_o: 6 V

工作和存储结温范围

T_J, T_{英镑}: -55 ~ +150



绝对最大额定值 (工作温度范围内适用, 除非另外有规定)

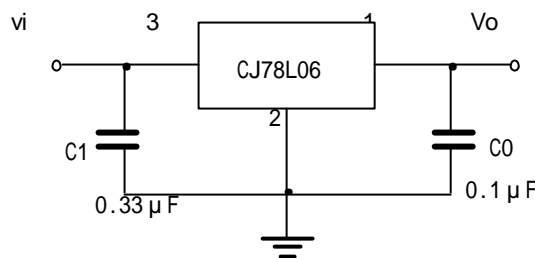
参数	符号	价值	单位
输入电压	V _i	30	V
工作结温范围	T _{OPR}	0—+125	
存储温度范围	T _{英镑}	-55—+150	

电气特性

(V_i=11V, I_o=40mA, 0 < T_j < 125, C₁=0.33 μF, C_o=0.1 μF, 除非另有规定)

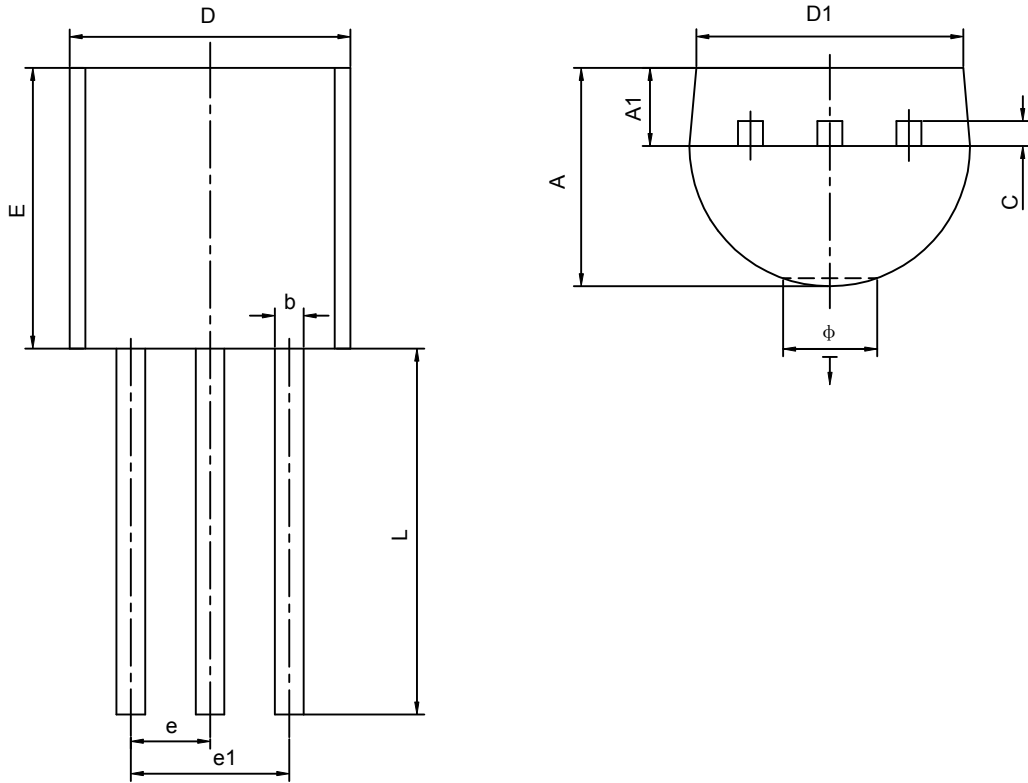
参数	符号	测试条件	最小	典型值	最大	单位
输出电压	V _o	T _j =25	5.75	6.0	6.25	V
		8V V _i , 20V, I _o =1mA-40mA	5.7	6.0	6.3	V
		8V V _i , 20V, I _o =1mA-70mA	5.7	6.0	6.3	V (note)
负载调整率	V _o	T _j =25, I _o =1mA-100mA		16	80	mV
		T _j =25, I _o =1mA-40mA		9	40	mV
线路调整	V _o	8.5V V _i , 20V, T _j =25		35	175	mV
		9V V _i , 20V, T _j =25		29	125	mV
静态电流	I _q	T _j =25		3.9	6.0	mA
静态电流变化	I _q	9V V _i , 20V			1.5	mA
		1mA I _o , 40mA			0.1	mA
输出噪声电压	V _n	10Hz f 100KHz		46		μV
波动抑制	RR	9V V _i , 19V, f=120Hz, T _j =25	40	48		dB
电压差	V _d	T _j =25		1.7		V

典型用途



注: 旁路电容推荐最佳的稳定性和瞬态响应的位置应尽量接近监管层

TO-92 封装外形尺寸



符号	单位：毫米		单位：英寸	
	最小	最大	最小	最大
A	3.300	3.700	0.130	0.146
A1	1.100	1.400	0.043	0.055
b	0.380	0.550	0.015	0.022
c	0.360	0.510	0.014	0.020
D	4.400	4.700	0.173	0.185
D1	3.430		0.135	
E	4.300	4.700	0.169	0.185
e	1.270TYP		0.050TYP	
e1	2.440	2.640	0.096	0.104
L	14.100	14.500	0.555	0.571
Ö		1.600		0.063
∇	0.000	0.380	0.000	0.015