

## +3.0V 到+5.5V RS-232 收发器—SP3222E/3232E

- 满足 EIA/TIA-232-F 标准，工作电压为+3.0V 到+5.5V
- 满载最小数据速率：120Kbps
- 1 $\mu$ A 的低功耗关断模式，接收器（SP3222E）有效
- 可与 RS-232 共同使用，电源低至+2.7V
- 增强型 ESD 规范：
  - ±15kV 人体放电模式
  - ±15kV IEC1000-4-2 气隙放电
  - ±8kV IEC1000-4-2 接触放电

### 描述

SP3222E/3232E 系列是 RS232 收发器对便携式或手持式应用如笔记本或掌上型电脑的一种解决方案。SP3222E/3232E 系列有一个高效的电荷泵，工作电压为 3.3V 时只需 0.1 $\mu$ F 电容就可进行操作。电荷泵允许 SP3222E/3232E 系列在+3.3V 到+5.0V 内的某个电压下发送符合 RS-232 的信号。SP3222E/3232E 系列是一个 2 驱动器/2 接收器的器件，适用于便携式或手持式设备（如笔记本或掌上型电脑）。SP3222E/3232E 器件的 ESD 保护使得驱动器和接收器的管脚可承受±15kV 人体放电模式和 IEC1000-4-2 气隙放电模式。SP3222E 器件包含一种低功耗关断模式，该模式下器件的驱动器输出和电荷泵被禁止。关断状态下，电源电流低于 1 $\mu$ A。

### 选型表

型号	工作电压	RS-232 驱动器	RS-232 接收器	外部元件	关闭	TTL 三态	管脚号
SP3222	+3.0V 到 +5.5V	2	2	4	是	是	18, 20
SP3222	+3.0V 到 +5.5V	2	2	4	否	否	16

### 绝对最大额定值

下面列出的是器件正常工作的额定值，并未涉及器件在这些条件或超出这些条件下的功能操作。器件不能长时间工作在绝对最大额定值条件下，否则会影响其可靠性和对器件造成永久损害。

V <sub>CC</sub> .....	-0.3V~+6.0V
V <sub>+</sub> (注释 1).....	-0.3V~+7.0V
V <sub>-</sub> (注释 1).....	+0.3V~-7.0V
V <sub>++</sub>  V <sub>-</sub>  (注释 1).....	13V
I <sub>CC</sub> (DCV <sub>CC</sub> 或 GND 电流).....	±100mA
<b>输入电压</b>	
T <sub>X</sub> IN,EN.....	-0.3V~+6.0V
R <sub>X</sub> IN.....	±15V
<b>输出电压</b>	
T <sub>X</sub> OUT.....	±15V

R<sub>X</sub>OUT.....-0.3V~(V<sub>CC</sub>+0.3V)

**短路期间**

T<sub>X</sub>OUT.....不变

存储器温度.....-65℃~+150℃

**每种封装的功耗**

20-脚 SSOP

.....750mW

(大于+70℃时以 9.25mW/℃降低)

18-脚 PDIP

.....1220mW

(大于+70℃时以 15.2mW/℃降低)

18-脚 SOIC

.....1260mW

(大于+70℃时以 15.7mW/℃降低)

20-脚 TSSOP

.....890mW

(大于+70℃时以 11.1mW/℃降低)

16-脚 SSOP

.....775mW

(大于+70℃时以 9.69mW/℃降低)

16-脚 PDIP

.....1150mW

(大于+70℃时以 14.3mW/℃降低)

16-脚 宽SOIC

.....900mW

(大于+70℃时以 11.2mW/℃降低)

16-脚 TSSOP

.....850mW

(大于+70℃时以 10.5mW/℃降低)

20-脚 nSOIC

.....1086mW

(大于+70℃时以 13.57mW/℃降低)

**注释 1:** V<sub>+</sub>和 V<sub>-</sub>幅值最大可达 7V，但他们的绝对差值不能超过 13V。

**参数规范**

除非特别规定，以下规范适用于 V<sub>CC</sub> = +3.0V~5.0V；T<sub>AMB</sub> = T<sub>MIN</sub>~T<sub>MAX</sub>。典型值的适用条件：  
V<sub>CC</sub> = +3.3V~5.0V 和 T<sub>AMB</sub> = 25℃。

参数	最小	典型	最大	单位	条件
DC 特性					
电源电流		0.3	1.0	mA	空载, T <sub>AMB</sub> = 25℃, V <sub>CC</sub> = 3.3V
关断电源电流		1.0	10	μA	$\overline{\text{SHDN}} = \text{GND}$ , T <sub>AMB</sub> = +25℃, V <sub>CC</sub> = +3.3V

续上表

参数	最小	典型	最大	单位	条件
<b>逻辑输入和接收器输出</b>					
低输入逻辑阈值			0.8	V	$T_{XIN}, \overline{EN}, \overline{SHDN}$ , 注释 2
高输入逻辑阈值	2.0 2.4			V	$V_{CC}=3.3V$ , 注释 2 $V_{CC}=5.0V$ , 注释 2
输入漏电流		$\pm 0.01$	$\pm 1.0$	$\mu A$	$T_{XIN}, \overline{EN}, \overline{SHDN}$ , $T_{AMB}=+25^{\circ}C$
输出漏电流		$\pm 0.05$	$\pm 10$	$\mu A$	接收器禁用
低输出电压			0.4	V	$I_{OUT}=1.6mA$
高输出电压	$V_{CC}-0.6$	$V_{CC}-0.1$		V	$I_{OUT}=-1.0mA$
<b>驱动器输出</b>					
输出电压范围	$\pm 5.0$	$\pm 5.4$		V	各驱动器输出连接有 $3k\Omega$ 的接地负载, $T_{AMB}=+25^{\circ}C$
输出电阻	300			$\Omega$	$V_{CC}=V+=V-=0V, T_{OUT}=\pm 2V$
输出短路电流		$\pm 35$ $\pm 70$	$\pm 60$ $\pm 100$	$mA$ $mA$	$V_{OUT}=0V$ $V_{OUT}=\pm 15V$
输出漏电流			$\pm 25$	$\mu A$	$V_{OUT}=\pm 12V, V_{CC}=0V\sim 5.5V$ , 驱动器禁用
<b>接收器输入</b>					
输入电压范围	-15		+15	V	
输入低阈值	0.6 0.8	1.2 1.5		V	$V_{CC}=3.3V$ $V_{CC}=5.0V$
输入高阈值		1.5 1.8	2.4 2.4	V	$V_{CC}=3.3V$ $V_{CC}=5.0V$
输入滞后		0.3		V	
输入电阻	3	5	7	$k\Omega$	
<b>时序特性</b>					
最高数据速率	120	235		kbps	$R_L=3K\Omega, C_L=1000pF$ , 一个驱动器转换
驱动器传输延迟		1.0 1.0		$\mu S$ $\mu S$	$T_{PHL}, R_L=3k\Omega, C_L=1000pF$ $T_{PLH}, R_L=3k\Omega, C_L=1000pF$
接收器传输延迟		0.3 0.3		$\mu S$	$t_{PHL}, RxIN\sim RxOUT, C_L=150pF$ $t_{PLH}, RxIN\sim RxOUT, C_L=150pF$
接收器输出使能时间		200		ns	
接收器输出禁能时间		200		ns	
驱动器电压跳变		100	500	ns	$ t_{PHL}-t_{PLH} , T_{AMB}=25^{\circ}C$
接收器电压跳变		200	1000	ns	$ t_{PHL}-t_{PLH} $

续上表

参数	最小	典型	最大	单位	条件
转换区中的电压 变化速度			30	V/ $\mu$ S	$V_{CC}=3.3V, R_L=3K\Omega, T_{AMB}=25^\circ C$ , 测量范围 -3.0V~+3.0V 或 +3.0V~-3.0V

注释 2: 驱动器输入滞后典型值为 250mV。

### 典型工作特性

除非特别规定，以下规范适用于  $V_{CC}=+3.3V$ ，120kbps 数据速率，所有驱动器负载  $3k\Omega$ ，电荷泵电容  $0.1\mu F$ ，和  $T_{AMB}=25^\circ C$  的情况。

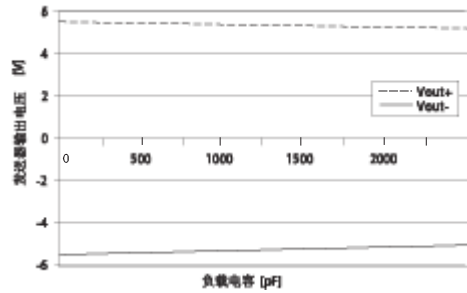


图 1 SP3222 和 SP3232 收发器输出电压和负载电容

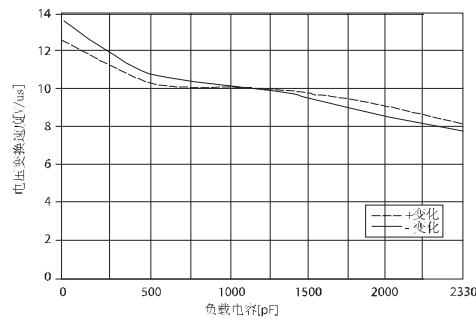


图 2 SP3220E 电压变化速度和负载电容

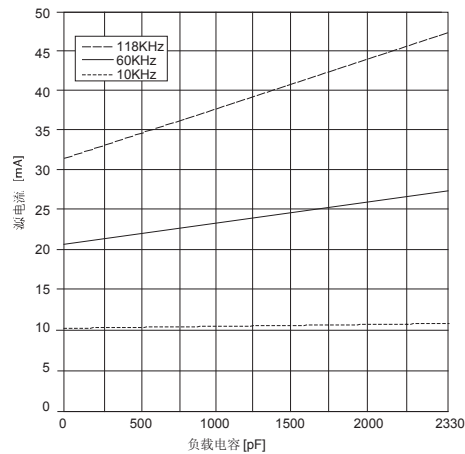


图 3 SP3220E 传输数据时的电源电流和负载电容

表 1 器件管脚描述

管脚名	用途	管脚号		
		SP3222E		SP3232E
		DIP/SO	SSOP/ TSSOP	
$\overline{\text{EN}}$	接收器使能控制。正常工作模式下管脚为低电平。该管脚为高电平时接收器禁止输出（高阻态）。	1	1	-
C1+	倍压电荷泵电容的正极。	2	2	1
V+	电荷泵产生的+5.5V 电压。	3	3	2
C1-	倍压电荷泵电容的负极。	4	4	3
C2+	反相电荷泵电容的正极。	5	5	4
C2-	反相电荷泵电容的负极。	6	6	5
V-	电荷泵产生的-5.5V 电压。	7	7	6
T1OUT	RS-232 驱动器输出。	15	17	14
T2OUT	RS-232 驱动器输出。	8	8	7
R1IN	RS-232 接收器输入。	14	16	13
R2IN	RS-232 接收器输入。	9	9	8
R1OUT	TTL/CMOS 接收器输出。	13	15	12
R2OUT	TTL/CMOS 接收器输出。	10	10	9
T1IN	TTL/CMOS 驱动器输入。	12	13	11
T2IN	TTL/CMOS 驱动器输入。	11	12	10
GND	地。	16	18	15
V <sub>CC</sub>	+3.0V~+5.5V 电源电压	17	19	16
$\overline{\text{SHDN}}$	关断控制输入。正常工作模式下该管脚为高电平。该管脚为低电平时关闭驱动器（高阻输出）和片内电荷泵供电电源。	18	20	-
N.C.	悬空。	-	11,14	-

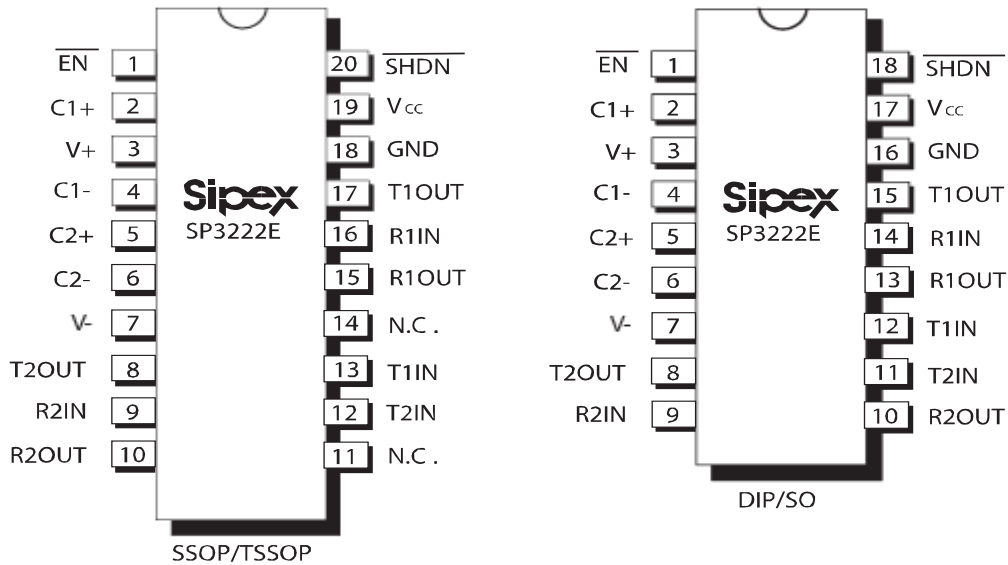


图 4 SP3222E 管脚配置

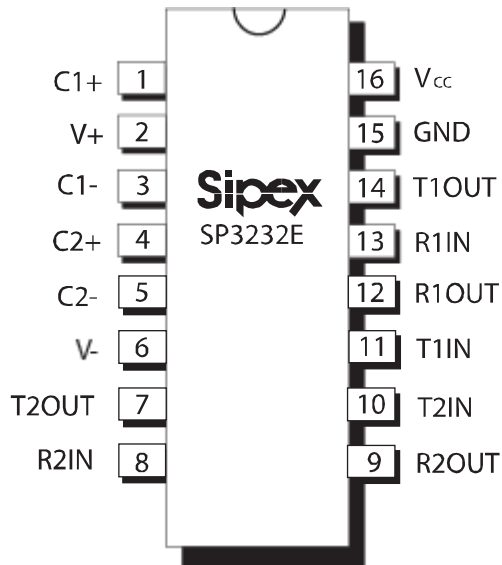


图 5 SP3222E 管脚配置

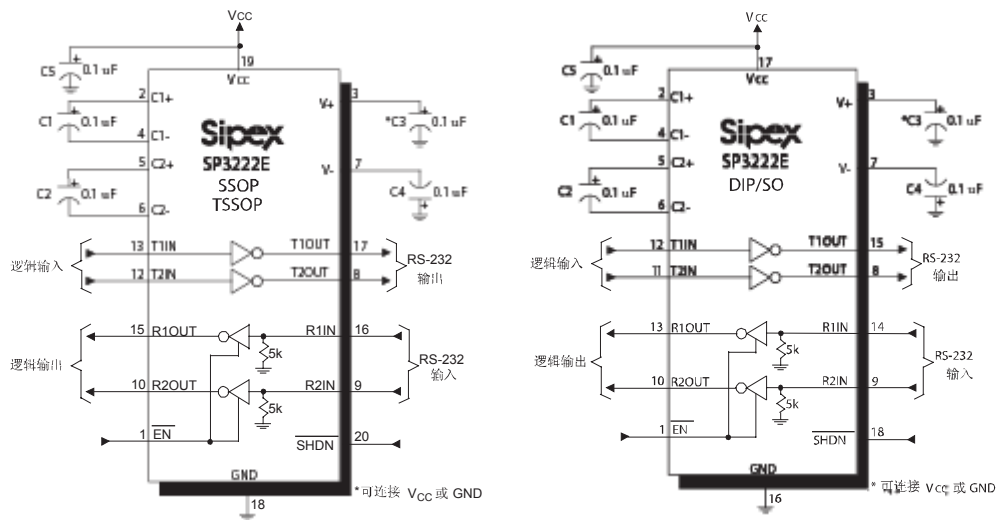


图 6 SP3222E 典型工作电路

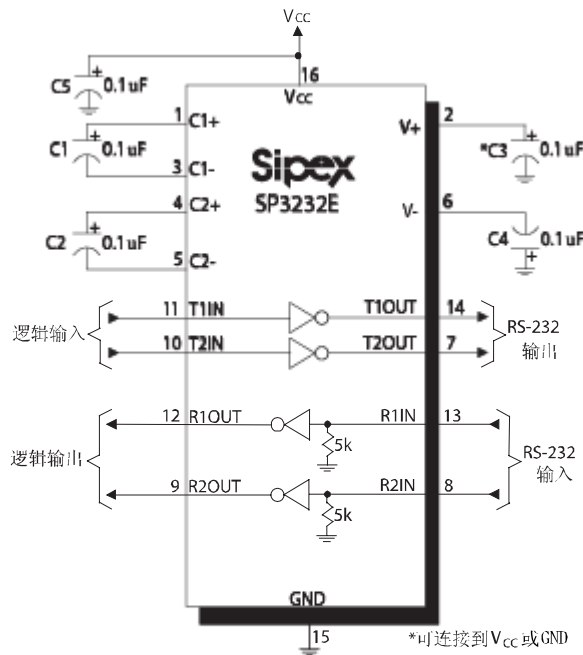


图 7 SP3232E 典型工作电路

## 描述

SP3222E/3232E 接收器满足 EIA/TIA-232 和 V.28/V.24 通信协议，能应用于用电池供电，便携的手持式设备（如笔记本或掌上型电脑）。SP3222E/3232E 器件都包含 SipeX 系列特有的片内电荷泵电路，可从 +3.0V~+5.5V 的电源电压产生  $2 \times V_{CC}$  的 RS-232 电压电平。该系列适用于 +3.3V 系统，混合的 +3.3V~+5.5V 系统或需要 RS-232 性能的 +5.0V 系统。SP3220E 器件的驱动器满载工作时典型的数据速率为 235Kbps。

SP3222E 和 SP3232E 是为便携或手持式应用设计提供的一个 2 驱动器/2 接收器器件。SP3222E 所具有的 1 $\mu$ A 关断模式电流能减少功耗和延长便携式系统的电池寿命。其接收器在关断模式仍然有效，只需 1 $\mu$ A 的电源电流就可实现对外部器件（如调制解调器）的监测。

## 工作原理

SP3222E/3232E 系列由 3 个基本电路模块组成：1. 驱动器；2. 接收器；和 3. SipeX 特有的电荷泵。

### 驱动器

驱动器是一个反相发送器，它将 TTL 或 CMOS 逻辑电平转换为与输入逻辑电平相反的 EIA/TIA-232 电平。典型情况下，RS-232 空载时输出电压范围是  $\pm 5.5V$ ，满载时至少为  $\pm 5.5V$ 。发送器的输出被保护，预防一直短路到地的情况，从而使得其可靠性不受影响。驱动器输出在电源电压低至 2.7V 时也可满足 EIA/TIA-562 的  $\pm 3.7V$  电平。

驱动器一般情况下能在 235Kbps 数据速率下运行。它能保证负载为 3K $\Omega$  且与 1000pF 并联时数据速率为 120Kbps，这样确保了电脑间通信软件的兼容性。

为了满足 EIA 标准（EIA RS-232D 2.1.7，第 5 章），驱动器输出的跳变速率在内部限制其最大值为 30V/ $\mu$ s。负载输出从高到低的跳变也满足标准的单调性要求。

SP3222E/3232E 驱动器可以在满载时保持数据速率高达 235Kbps。图 8 所示为用来测试 RS-232 驱动器的反馈测试电路。图 9 所示为带有 RS-232 负载（负载并联了 1000pF 的电容）的数据传输速率为 120kbps 的驱动器的反馈电路测试结果。图 10 所示为带有 RS-232 接收器（并联了 1000pF 的电容）的数据传输速率为 250kbps 的驱动器的测试结果。稳定的 120Kbps RS-232 数据传输速率与许多个人计算机外围设备和 LAN 应用兼容。

关断模式下，SP3222E 驱动器的输出（高阻态）关闭。掉电时，SP3222E 器件允许输出被拉高到±12V。驱动器输入没有上拉电阻。设计者应将未使用的输入连接到 V<sub>CC</sub> 或 GND。

关断模式下，电源电流降低至低于 1μA， $\overline{\text{SHDN}} = \text{LOW}$ 。当 SP3222E 器件关断时，它的驱动器输出禁用（高阻态），电荷泵关闭，V+下拉到 V<sub>CC</sub>，V-下拉到 GND。退出关断模式的时间一般为 100μs。如果关断模式没有使用，则将  $\overline{\text{SHDN}}$  连接到 V<sub>CC</sub>。 $\overline{\text{SHDN}}$  对 R<sub>X</sub>OUT 或 R<sub>X</sub>OUTB 没有影响。随着它们变为有效状态，这两个驱动器的输出互为 RS-232 的相反电平，其中一个驱动器输入为高电平，另一个为低电平。注意仅当 V-的幅值超过 3V 时驱动器才可用。

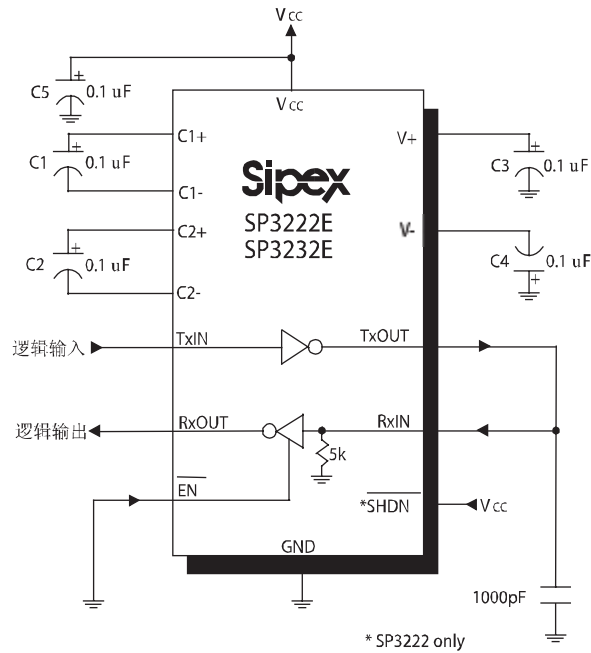


图 8 SP3222E/3232E 驱动器反馈测试电路

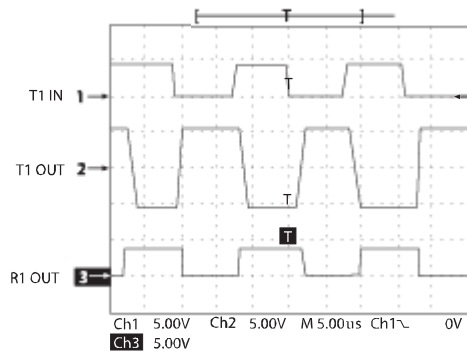


图 9 速率为 120kbps 下驱动器反馈电路测试结果



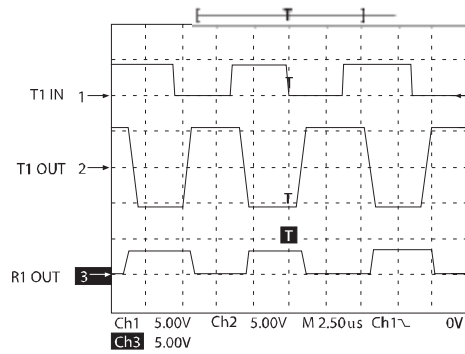


图 10 速率为 235kbps 下驱动器反馈电路测试结果

### 接收器

接收器把 EIA/TIA-232 电平转换成 TTL 或 CMOS 逻辑输出电平。所有的接收器有一个反相三态输出。当使能控制  $\overline{EN}$  为高时，这些接收器输出 ( $R_XOUT$ ) 为三态。在关断模式下，接收器可以是激活或关闭的。 $\overline{EN}$  对  $T_XOUT$  没影响。SP3222E/SP3232E 驱动器和接收器输出的逻辑真值表可参看表 2。

表 2 关闭控制和使能控制的逻辑真值表

$\overline{SHDN}$	$\overline{EN}$	$T_XOUT$	$R_XOUT$
0	0	三态	有效
0	1	三态	三态
1	0	有效	有效
1	1	有效	三态

由于接收器输入通常从发送线输出，电缆的长度和系统干扰会造成信号的衰减，为了预防这种情况，输入通常有 300mV 的滞后余量。这样来确保接收器免受来自发送线噪声的影响。如果输入悬空，连接到地的 5k $\Omega$  下拉电阻会使接收器的输出变为高电平。

### 电荷泵

电荷泵是 Sipex 的专利设计 (5,306,954)，相对其他早期产品的低效设计，它使用了一种独特的方法。电荷泵仍然需要 4 个外接电容，但运用一种 4 相电压转换技术，保持输出对称的 5.5V 电源。内部源电压由一对可调节的电荷泵组成，即使输入电压 ( $V_{CC}$ ) 超过 +3.0V 到 +5.5V 的范围，电荷泵仍提供 5.5V 输出电压。

在大多数情况下，可以通过在 C5 处连接一个 0.1 $\mu$ F 的旁路电容来对电源去耦 (参看图 6 和图 7)。在对电源噪声敏感的应用中，用一个与电荷泵电容 C1 值相同的电容接地来去耦  $V_{CC}$ 。尽量使旁路电容与 IC 更靠近。

电荷泵利用一个内部振荡器来运行在不连续模式。如果输出电压幅值小于 5.5V，电荷泵使能。如果输出电压幅值超过 5.5V，电荷泵禁能。这个振荡器控制 4 相的电压转换。下面是对每种相位的详细描述。

#### 相位 1

**$V_{SS}$  电荷存储：** 在时钟周期的这个相位内，电容 C1 和 C2 的正向端首先充电连接到  $V_{CC}$ 。然后，C1+ 切换到与地相连，C1- 的电荷传递给 C2-。由于 C2+ 连接到  $V_{CC}$ ，因此电容 C2 两端的电压为 2 倍  $V_{CC}$ 。

#### 相位 2

**$V_{SS}$  传递：** 在时钟的相位 2 内，C2 的负向端与  $V_{SS}$  的存储电容相连，正向端连接到地，并将产生的一个负向电压传递到 C3。该电压可调，最小为 -5.5V。随着电压传递到 C3，电容 C1 的正向端切换到与  $V_{CC}$

---

相连，负向端连接到地。

### 相位 3

$V_{DD}$  电荷存储：时钟相位 3 的操作与相位 1 相同。C1 的电荷传递使其负向端产生  $-V_{CC}$  的电压，并传递到 C2 的负向端。由于 C2+ 为  $V_{CC}$ ，因此，电容 C2 两端的电压为 2 倍  $V_{CC}$ 。

### 相位 4

$V_{DD}$  传递：在时钟周期的相位 4 内，C2 的负向端连接到地，将产生的正向电压经 C2 传递到  $V_{DD}$  存储电容 C4。该电压可调节到 +5.5V。在此电压下，内部振荡器禁用。随着电压传递到 C4，电容 C1 的正向端切换连接到  $V_{CC}$ ，负向端连接到地，使电荷泵重新开始执行新一次周期的操作。只要满足内部振荡器的工作条件，电荷泵周期就能持续执行。

由于 V+ 和 V- 分别由  $V_{CC}$  单独产生，因此，空载条件下产生的 V+ 和 V- 是对称的。以前的电荷泵都是通过 V+ 来产生 V-，由于设计中固有的低效率问题的存在，产生的 V- 都比 V+ 小。

电荷泵工作在 250kHz 的时钟频率下。外部电容可低至 0.1 $\mu$ F（16V 的击穿电压）。

### ESD 保护

SP3220E 器件为所有驱动器输出和接收器输入管脚提供了 ESD 保护。由于在原有的器件上增加了 ESD 结构，SP3220E 可用在多干扰的应用和对静电放电和瞬态变化敏感的环境中。增强型 ESD 保护使器件的输入和输出管脚至少可承受  $\pm 15$ kV 的静电放电而不受到损坏，也不闭锁。

有以下方法可用于 ESD 测试：

- a) MIL-STD-883, Method 3015.7
- b) IEC1000-4-2 气隙放电
- c) IEC1000-4-2 直接接触放电

人体放电模式已成为半导体最常用的 ESD 测试方法。该方法在 MIL-STD-883 中被规定为 Method 3015.7。这种 ESD 测试方法的前提是要模拟人体对静电能量进行存储并将其释放到某个集成电路。这个过程可通过图 17 所示的电路进行模拟。该方法用于在正常工作时（例如，IC 经常被用作制造应用中的处理芯片）对 IC 承受 ESD 瞬变的能力进行测试。

IEC-1000-4-2，以前称为 IEC801-2，通常用于设备和系统的 ESD 测试。对于系统厂商来说，由于系统本身要面对外部环境和人为状况，他们必须保证系统具有足够的 ESD 保护能力。使用 IEC1000-4-2 方法的前提是：当 ESD 用于设备（正常情况下允许被操作）的点和面测试时要求系统必须能够承受足够大的静电。如果 ESD 源直接跨接到连接器管脚上时，收发器 IC 将接收大部分的 ESD 电流。IEC1000-4-2 的测试电路见图 18。IEC1000-4-2 包含 2 种方法：气隙放电法和接触放电法。

运用气隙放电法时，ESD 电压直接加载到待测设备（EUT）。这样来模拟一个被充电的人准备将电缆连接到系统的后部，使用这种方法是为了在人接触后面板前出现冲击电流。在人接触到系统之前，人身上的高能量电压就通过一个弧形的通路释放到系统的后面板。不论是直接释放或通过空气释放，这部分能量主要是放电电流而非电压。能量跟随气隙放电而变化，实现 ESD 电压加载到系统的行进速度和空气的湿度都会改变放电电流。例如放电电流的上升时间也随着行进速度的变化而变化。

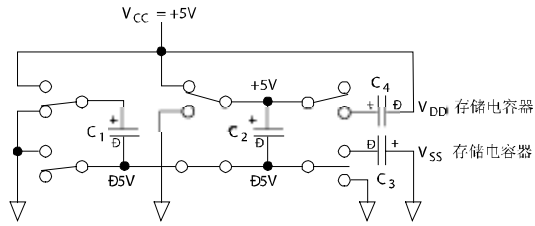


图 12 电荷泵一相位 1

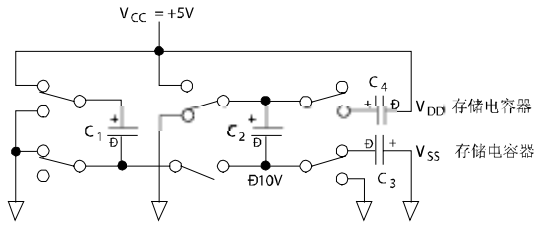


图 13 电荷泵一相位 2

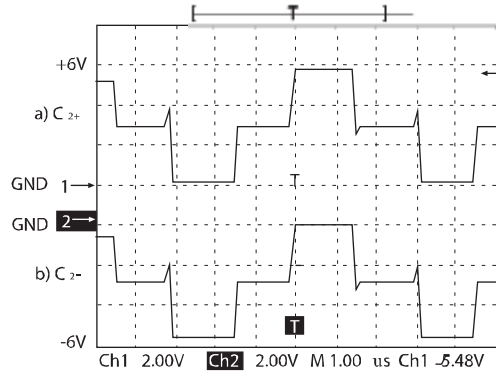


图 14 电荷泵波形

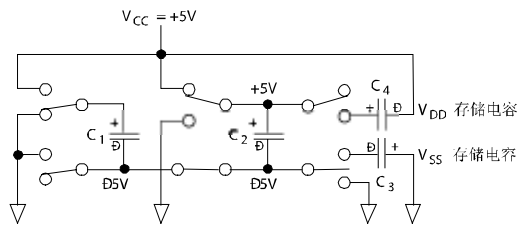


图 15 电荷泵一相位 3

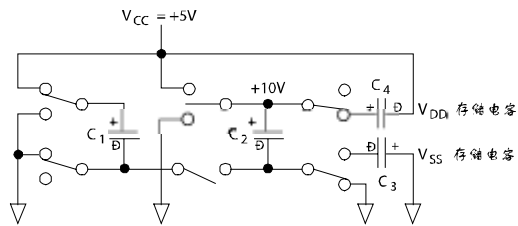


图 16 电荷泵一相位 4

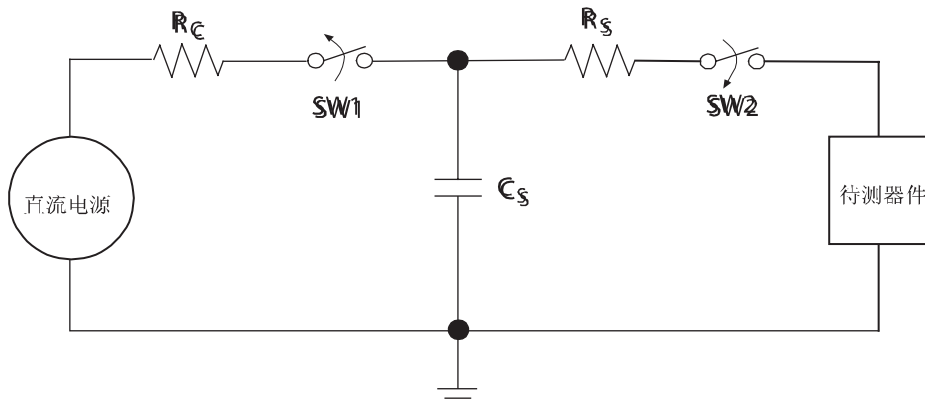


图 17 人体放电模式 ESD 测试电路

接触放电法通过将 ESD 电流直接释放到 EUT 来实现。该方法可以降低 ESD 弧形通路带来的不可预知性。由于能量不通过气隙的弧形通路而直接传输，因此放电电流的上升时间是个常量。在诸如手持式系统的应用中，ESD 电荷直接从设备的持有者释放到设备。电流直接传递给设备的键盘或串口，然后经过 PCB 板最终到达 IC。

图 17 和图 18 是三种方法的典型 ESD 测试电路。开关 1 (SW1) 闭合时 DC 电源首先对  $C_S$  充电。电容充电完成后，开关 2 (SW2) 闭合开关 1 (SW1) 断开。电容存储的电压经过限流电阻  $R_S$  到达待测器件 (DUT)。在 ESD 测试中，SW2 由脉冲信号控制以便待测器件能得到周期性的电压。

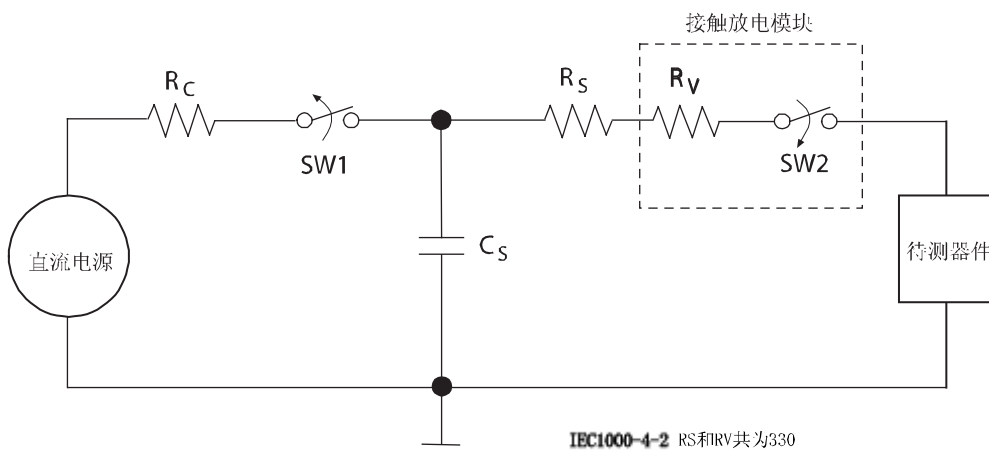


图 18 IEC1000-4-2 ESD 测试电路

在人体放电模式中，限流电阻 ( $R_S$ ) 和电源电容 ( $C_S$ ) 分别是  $1.5k\Omega$  和  $100pF$ 。对于 IEC-1000-4-2 测试法，限流电阻 ( $R_S$ ) 和电源电容 ( $C_S$ ) 分别是  $330k\Omega$  和  $150pF$ 。

相对人体放电模式，IEC1000-4-2 要求  $C_S$  的值更大， $R_S$  的值更小。电源电容越大，SW2 闭合时测试点的电压就越高。限流电阻越小，测试点的电流就越大。

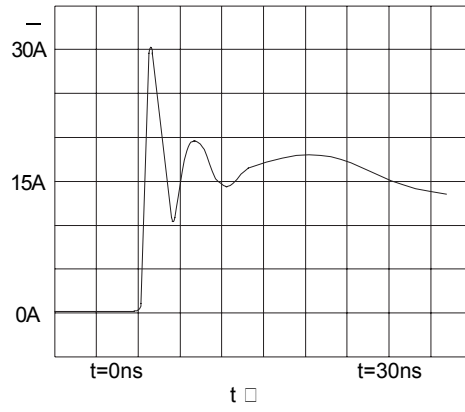
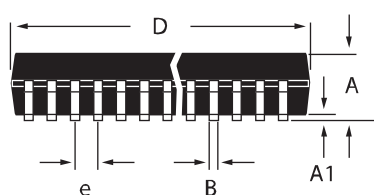
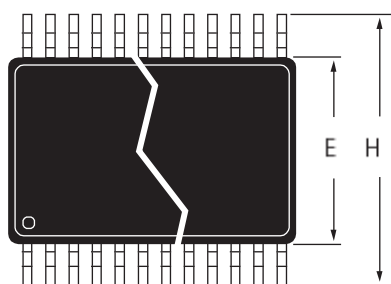


图 19 IEC1000-4-2 ESD 测试波形

表 3 接收器 ESD 保护级别

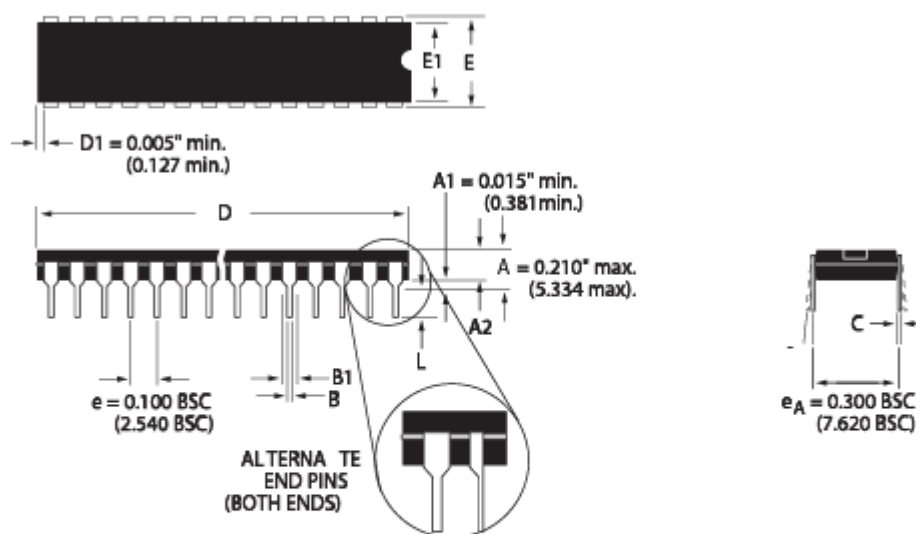
被测器件管脚	人体放电模式	IEC1000-4-2		
		气隙放电	直接接触	Level
驱动器输出	±15V	±15V	±8V	4
接收器输入	±15V	±15V	±8V	4

封装: SSOP



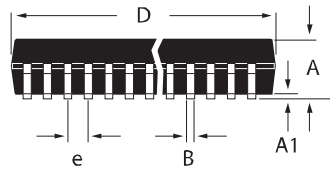
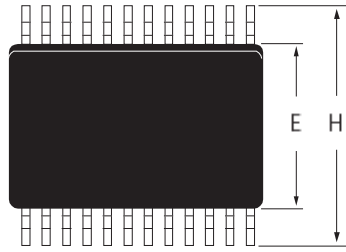
DIMENSIONS (Inches) Minimum/Maximum (mm)	16EPIN	20EPIN
A	0.068/0.078 (1.73/1.99)	0.068/0.078 (1.73/1.99)
A1	0.002/0.008 (0.05/0.21)	0.002/0.008 (0.05/0.21)
B	0.010/0.015 (0.25/0.38)	0.010/0.015 (0.25/0.38)
D	0.239/0.249 (6.07/6.33)	0.278/0.289 (7.07/7.33)
E	0.205/0.212 (5.20/5.38)	0.205/0.212 (5.20/5.38)
e	0.0256 BSC (0.65 BSC)	0.0256 BSC (0.65 BSC)
H	0.301/0.311 (7.65/7.90)	0.301/0.311 (7.65/7.90)
L	0.022/0.037 (0.55/0.95)	0.022/0.037 (0.55/0.95)
-	0°/8° (0°/8°)	0°/8° (0°/8°)

封装: NARROW



DIMENSIONS (Inches) Minimum/Maximum (mm)	16PIN	18PIN
A2	0.115/0.195 (2.921/4.953)	0.115/0.195 (2.921/4.953)
B	0.014/0.022 (0.356/0.559)	0.014/0.022 (0.356/0.559)
B1	0.045/0.070 (1.143/1.778)	0.045/0.070 (1.143/1.778)
C	0.008/0.014 (0.203/0.356)	0.008/0.014 (0.203/0.356)
D	0.780/0.800 (19.812/20.320)	0.880/0.920 (22.352/23.368)
E	0.300/0.325 (7.620/8.255)	0.300/0.325 (7.620/8.255)
E1	0.240/0.280 (6.096/7.112)	0.240/0.280 (6.096/7.112)
L	0.115/0.150 (2.921/3.810)	0.115/0.150 (2.921/3.810)
-	0°/15° (0°/15°)	0°/15° (0°/15°)

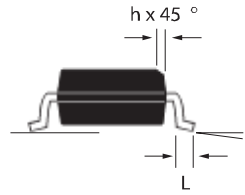
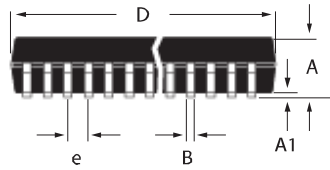
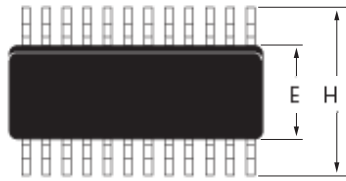
封装：SOIC



DIMENSIONS (Inches) Minimum/Maximum (mm)	16 DPIN	18 DPIN
A	0.090/0.104 (2.29/2.649)	0.090/0.104 (2.29/2.649)
A1	0.004/0.012 (0.102/0.300)	0.004/0.012 (0.102/0.300)
B	0.013/0.020 (0.330/0.508)	0.013/0.020 (0.330/0.508)
D	0.398/0.413 (10.10/10.49)	0.447/0.463 (11.35/11.74)
E	0.291/0.299 (7.402/7.600)	0.291/0.299 (7.402/7.600)
e	0.050 BSC (1.270 BSC)	0.050 BSC (1.270 BSC)
H	0.394/0.419 (10.00/10.64)	0.394/0.419 (10.00/10.64)
L	0.016/0.050 (0.406/1.270)	0.016/0.050 (0.406/1.270)
-	0°/8° (0°/8°)	0°/8° (0°/8°)



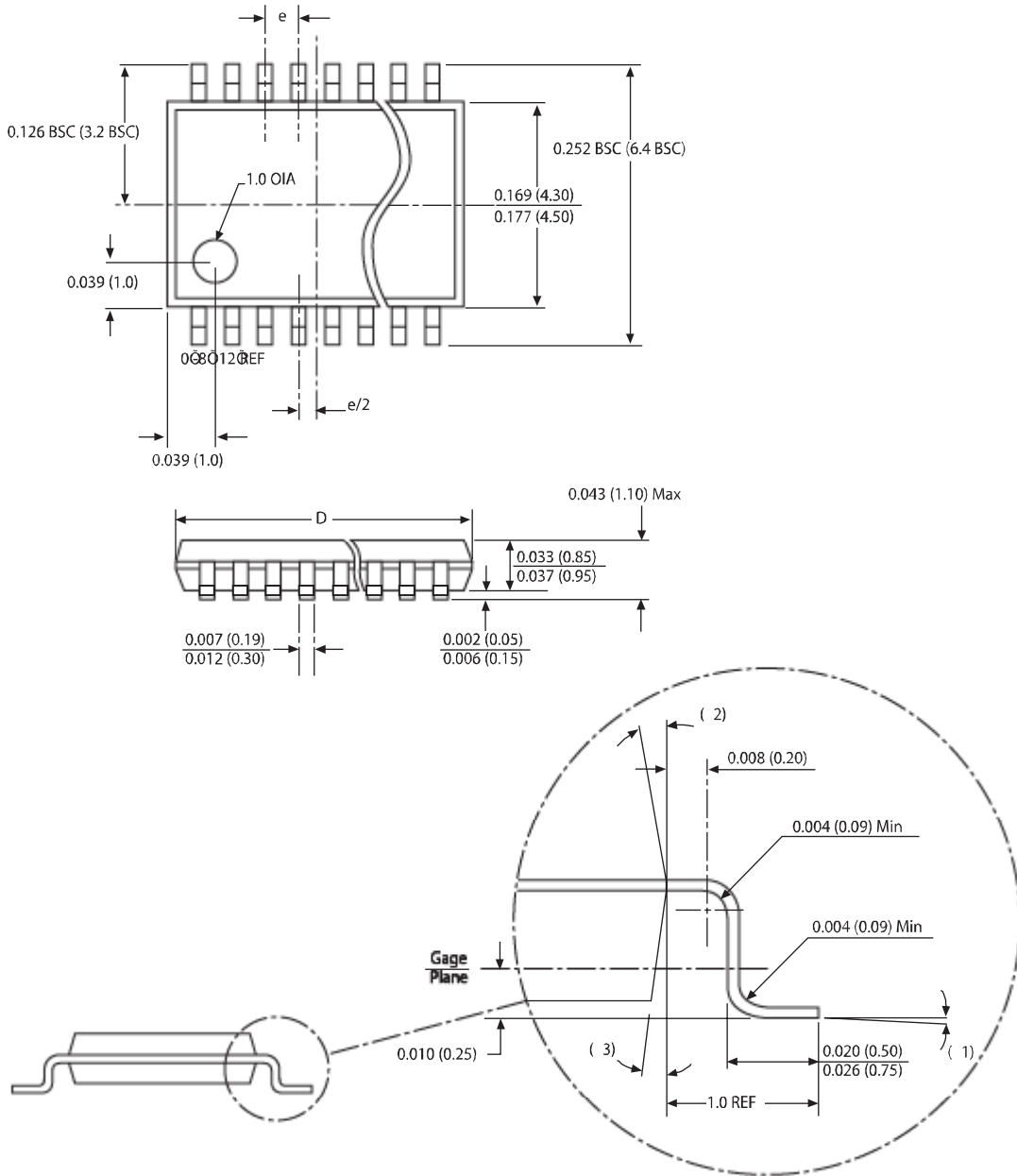
封装: SOIC



DIMENSIONS (Inches) Minimum/Maximum (mm)	16PIN
A	0.053/0.069 (1.346/1.748)
A1	0.004/0.010 (0.102/0.249)
B	0.013/0.020 (0.330/0.508)
D	0.386/0.394 (9.802/10.000)
E	0.150/0.157 (3.802/3.988)
e	0.050 BSC (1.270 BSC)
H	0.228/0.244 (5.801/6.198)
h	0.010/0.020 (0.254/0.498)
L	0.016/0.050 (0.406/1.270)
-	0°/8° (0°/8°)

封装: TSSOP

DIMENSIONS in inches (mm) Minimum/Maximum		
Symbol	16 Lead	20 Lead
D	0.193/0.201 (4.90/5.10)	0.252/0.260 (6.40/6.60)
e	0.026 BSC (0.65 BSC)	0.026 BSC (0.65 BSC)



订购信息

Model	Temperature Range	Package Type
SP3222ECA .....	0°C to +70 °C .....	20-Pin SSOP
SP3222ECP .....	0°C to +70 °C .....	18-Pin PDIP
SP3222ECT .....	0°C to +70 °C .....	18-Pin WSOIC
SP3222ECY .....	0°C to +70 °C .....	20-Pin TSSOP
SP3222EEA .....	-40 °C to +85 °C .....	20-Pin SSOP
SP3222EEP .....	-40 °C to +85 °C .....	18-Pin PDIP
SP3222EET .....	-40 °C to +85 °C .....	18-Pin WSOIC
SP3222EY .....	-40 °C to +85 °C .....	20-Pin TSSOP
SP3232ECA .....	0°C to +70°C .....	16-Pin SSOP
SP3232ECP .....	0°C to +70 °C .....	16-Pin PDIP
SP3232ECT .....	0°C to +70°C .....	16-Pin WSOIC
SP3232ECN .....	0°C to +70 °C .....	16-Pin nSOIC
SP3232ECY .....	0°C to +70 °C .....	16-Pin TSSOP
SP3232EEA .....	-40°C to +85°C .....	16-Pin SSOP
SP3232EEP .....	-40 °C to +85 °C .....	16-Pin PDIP
SP3232EET .....	-40 °C to +85 °C .....	16-Pin WSOIC
SP3232EEN .....	-40 °C to +85 °C .....	16-Pin nSOIC
SP3232EY .....	-40 °C to +85 °C .....	16-Pin TSSOP