

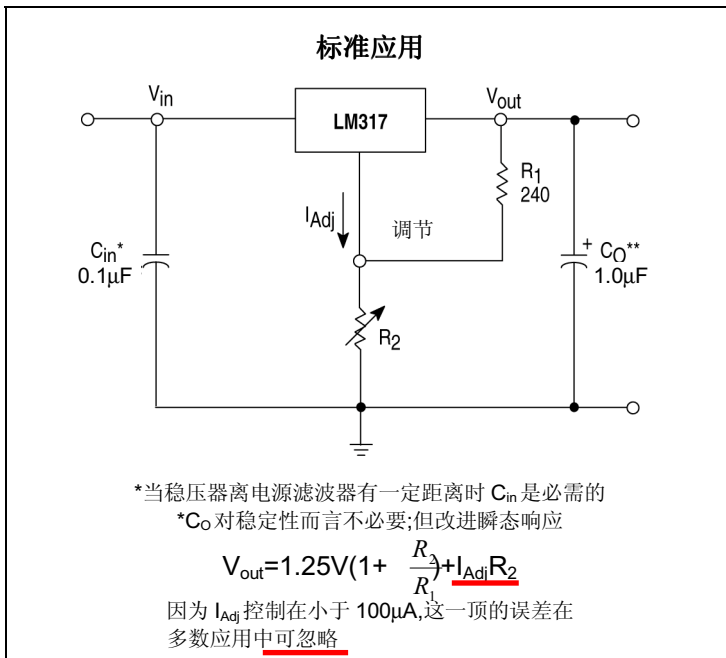


三端可调节输出正电压稳压器

LM317 是可调节 3-端正电压稳压器，在输出电压范围为 1.2 伏到 37 伏时能够提供超过 1.5 安的电流。此稳压器非常易于使用，只需要两个外部电阻来设置输出电压。此外还使用内部限流、热关断和安全工作区补偿使之基本能防止烧断保险丝。

LM317 服务于多种应用场合，包括局部稳压、卡上稳压。该器件还可以用来制做一种可编程的输出稳压器，或者，通过在调整点和输出之间接一个固定电阻，LM317 可用作一种精密稳流器。

- 输出电流超过 1.5 安
- 输出在 1.2 伏和 37 伏之间可调节
- 内部热过载保护
- 不随温度变化的内部短路电流限制
- 输出晶体管安全工作区补偿
- 对高压应用孚空工作
- 表面贴装 D²PAK 形式,和标准 3 引脚晶体管封装
- 避免置备多种固定电压



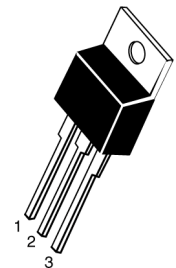
LM317

三端可调节正电压稳压器

半导体技术数据

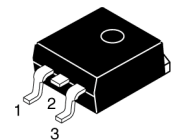
T 后缀
塑料封装
外壳 221A

散热器表面连接
到引脚 2



管脚: 1.调节
2.Vout
3.Vin

D2T 后缀
塑料封装
外壳 936
(D²PAK)



散热器表面(在外形图中表示为端子 4)
连接到管脚 2 上

订购信息

器件	工作温度范围	封装
LM317BD2T	$T_J = -40^\circ$ 至	表面贴装
LM317BT	$+125^\circ C$	插入安装
LM317D2T	$T_J = 0^\circ$ 至	表面贴装
LM317T	$+125^\circ C$	插入安装

LM317

最大额定值

额定值	符号	值	单位
输入输出电压差	V_I-V_O	40	Vdc
功耗			
外壳 221A			
$T_A=+25^\circ\text{C}$	P_D	内部限制	W
结至环境热阻	θ_{JA}	65	$^\circ\text{C/W}$
结至外壳热阻	θ_{JC}	5.0	$^\circ\text{C/W}$
外壳 936(D ² PAK)			
$T_A=+25^\circ\text{C}$	P_D	内部限制	W
结至环境热阻	θ_{JA}	70	$^\circ\text{C/W}$
结至外壳热阻	θ_{JC}	5.0	$^\circ\text{C/W}$
工作结温范围	T_J	-40 至 +125	$^\circ\text{C}$
保存温度范围	T_{stg}	-65 至 +150	$^\circ\text{C}$

电气特性($V_I-V_O=5.0\text{V}$;对 D2T 和 T 封装 $I_O=0.5\text{A}$; $T_J=T_{low}$ 至 T_{high} [注 1]; I_{max} 和 P_{max} [注 2]; 除非另有规定)

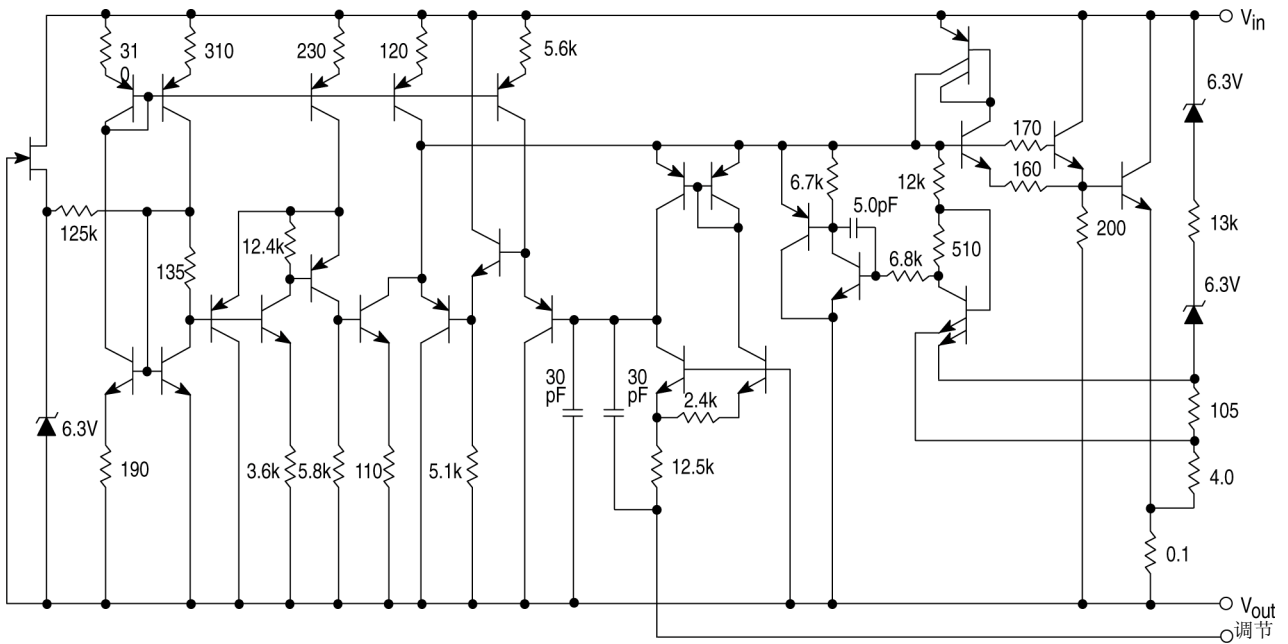
特性	图	符号	最小值	典型值	最大值	单位
电源调整率(注 3) $T_A=+25^\circ\text{C}$, $3.0\text{V}\leq V_I-V_O\leq 40\text{V}$	1	Reg_{line}	-	0.01	0.04	%/V
负载调整率(注 3) $T_A=+25^\circ\text{C}$, $10\text{mA}\leq I_O\leq I_{max}$	2	Reg_{load}	-	5.0	25	mV
$V_O\leq 5.0\text{V}$			-	0.1	0.5	% V_O
$V_O\geq 5.0\text{V}$						
热调整率 $T_A=+25^\circ\text{C}$ (注 6), 20ms 脉冲		Reg_{therm}	-	0.03	0.07	% V_O /W
调节管脚电流	3	I_{Adj}	-	50	100	μA
调节管脚电流变化, $2.5\text{V}\leq V_I-V_O\leq 40\text{V}$	1,2	ΔI_{Adj}	-	0.2	5.0	μA
$10\text{mA}\leq I_L\leq I_{max}$, $P_D\leq P_{max}$						
参考电压 $3.0\text{V}\leq V_I-V_O\leq 40\text{V}$	3	V_{ref}	1.2	1.25	1.3	V
$10\text{mA}\leq I_O\leq I_{max}$, $P_D\leq P_{max}$						
电源调整率(注 3), $3.0\text{V}\leq V_I-V_O\leq 40\text{V}$	1	Reg_{line}	-	0.02	0.07	%/V
负载调整率(注 3), $10\text{mA}\leq I_O\leq I_{max}$	2	Reg_{load}	-	20	70	mV
$V_O\leq 5.0\text{V}$			-	0.3	1.5	% V_O
$V_O\geq 5.0\text{V}$						
温度稳定性($T_{low}\leq T_J\leq T_{high}$)	3	T_S	-	0.7	-	% V_O
最小负载电流以保持调整率($V_I-V_O=40\text{V}$)	3	I_{Lmin}	-	3.5	10	mA
最大输出电流	3	I_{max}	1.5	2.2	-	A
$V_I-V_O\leq 15\text{V}$, $P_D\leq P_{max}$, T 封装			0.15	0.4	-	
$V_I-V_O=40\text{V}$, $P_D\leq P_{max}$, $T_A=+25^\circ\text{C}$, T 封装						
均方根噪声, V_O 的百分比, $T_A=+25^\circ\text{C}$, $10\text{Hz}\leq f\leq 10\text{kHz}$		N	-	0.003	-	% V_O
纹波抑制, $V_O=10\text{V}$, $f=120\text{Hz}$ (注 4)	4	RR	-	65	-	dB
无 C_{Adj}			66	80	-	
$C_{Adj}=10\mu\text{F}$						
长期稳定性, $T_J=T_{high}$ (注 5), 终点测量时	3	S	-	0.3	1.0	%/1.0k 小时
$T_A=+25^\circ\text{C}$						
结至外壳热阻, T 封装		$R_{\theta JC}$	-	5.0	-	$^\circ\text{C/W}$

注:

- T_{low} 到 $T_{high} = 0^\circ\text{C}$ 到 $+125^\circ\text{C}$, 对 LM317T, D2T
 T_{low} 到 $T_{high} = -40^\circ\text{C}$ 到 $+125^\circ\text{C}$, 对 LM317BT, BD2T
- $I_{max}=1.5\text{A}$, $P_{max}=20\text{W}$
- 电源和负载调整率在恒定结温时规定。热效应引起的 V_O 变化必须分别考虑。使用低占空比的脉冲测试。
- 使用 C_{Adj} 时应连接在调节管脚和地之间
- 因为长期稳定性不能在出货前逐片测量, 所以此项指标是对一批产品平均稳定性的工程估计。
- 集成电路稳压器内的功耗会在管芯上产生温度梯度, 影响管芯上各个集成电路元件。该效应可由恰当的集成电路设计和布局技术来减小。热调整率是这些温度梯度在输出电压上的表现, 由规定时间内每瓦功率变化引起的输出变化的百分比来衡量。

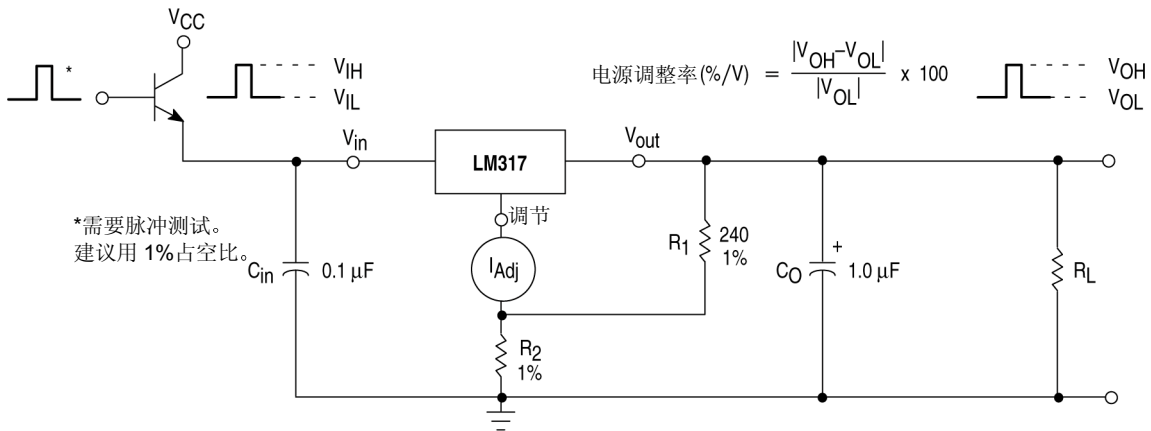
LM317

典型原理图



器件含 29 个晶体管

图 1. 电源调整率和 ΔI_{Adj} /电源测试电路



LM317

图 2. 负载调整率和 ΔI_{Adj} /负载测试电路

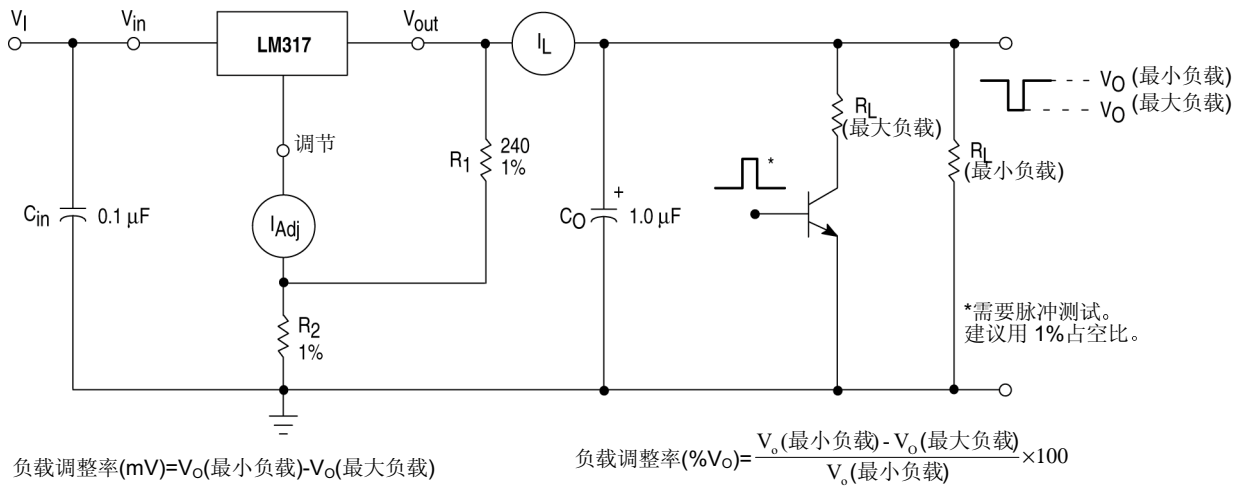


图 3. 标准测试电路

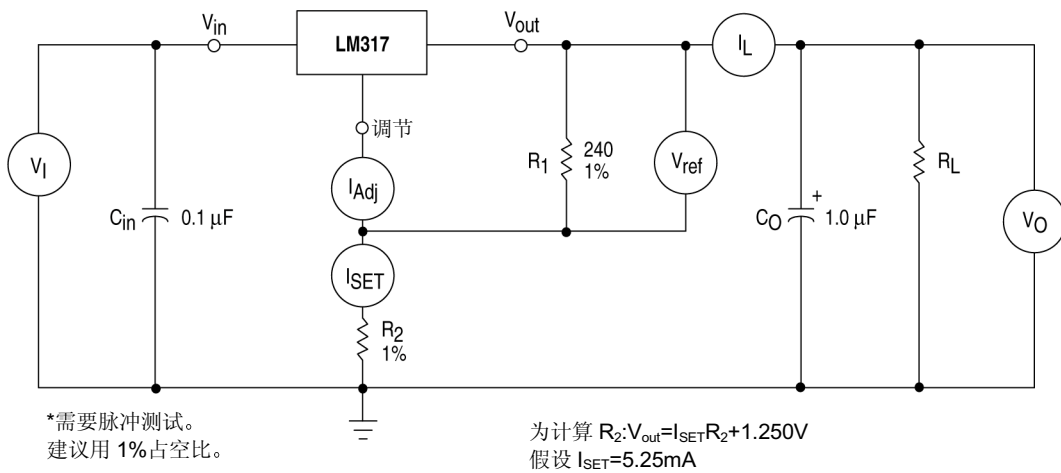


图 4. 纹波抑制测试电路

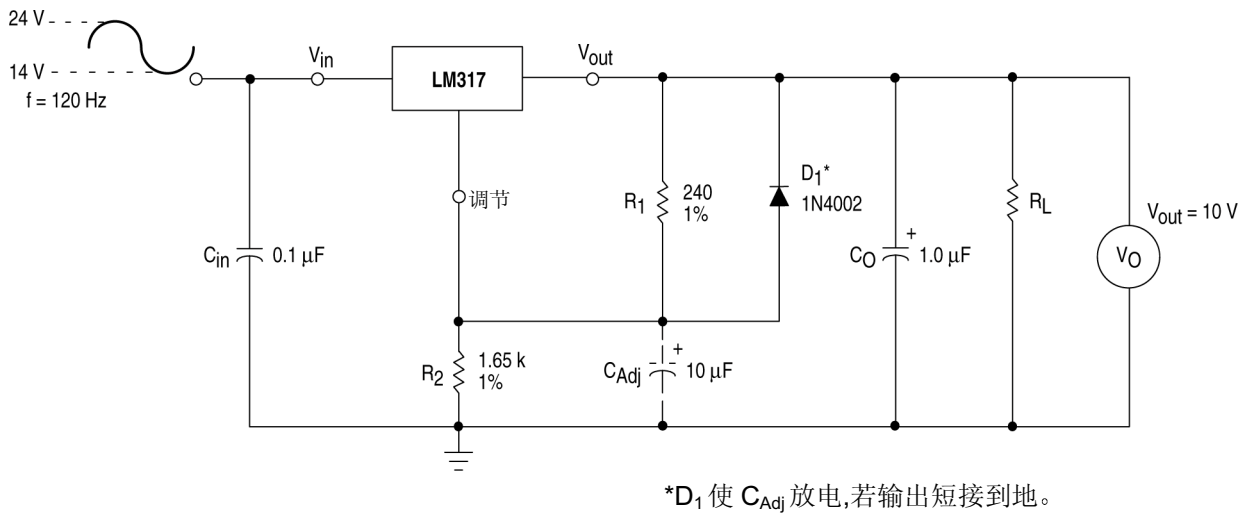


图 5. 负载调整率

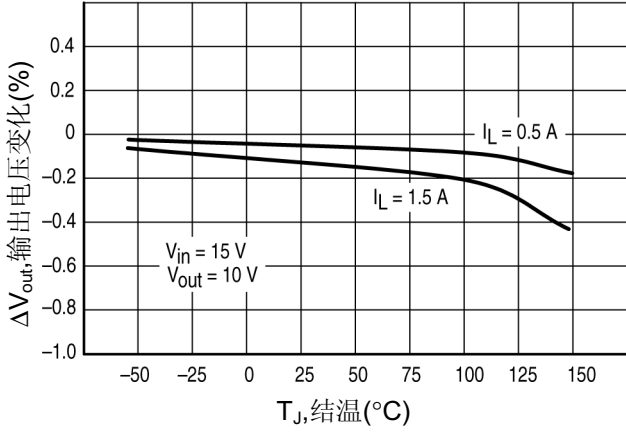


图 6. 电流限度

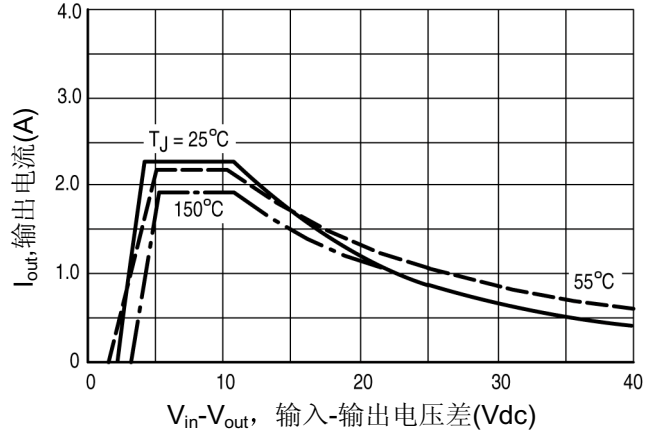


图 7. 调节管脚电流

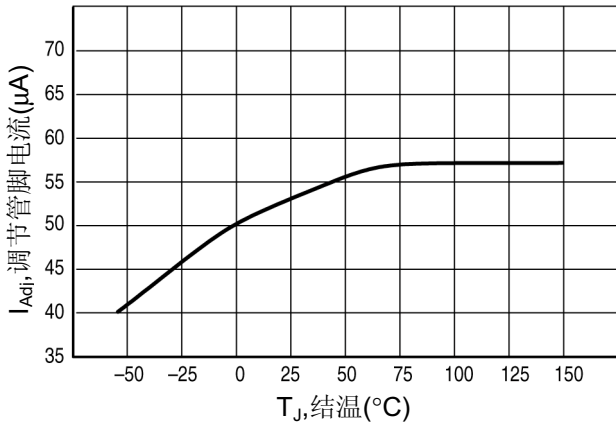


图 8. 压降电压

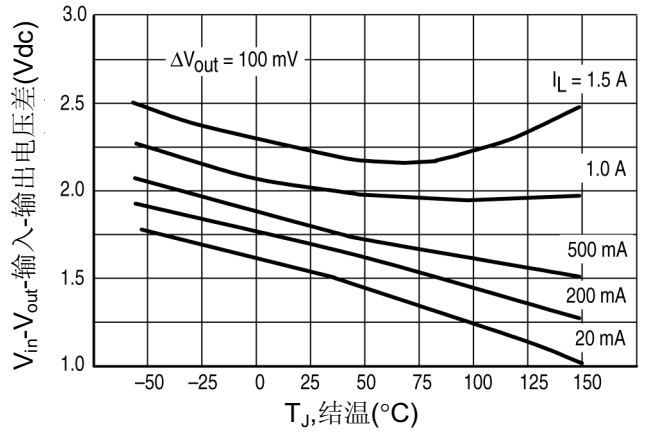


图 9. 温度稳定性

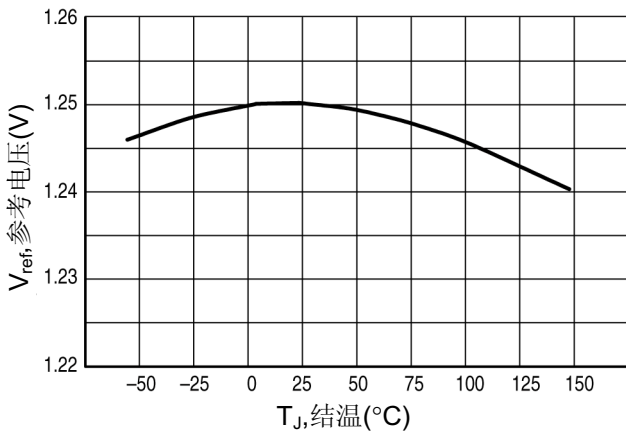


图 10. 最小工作电流

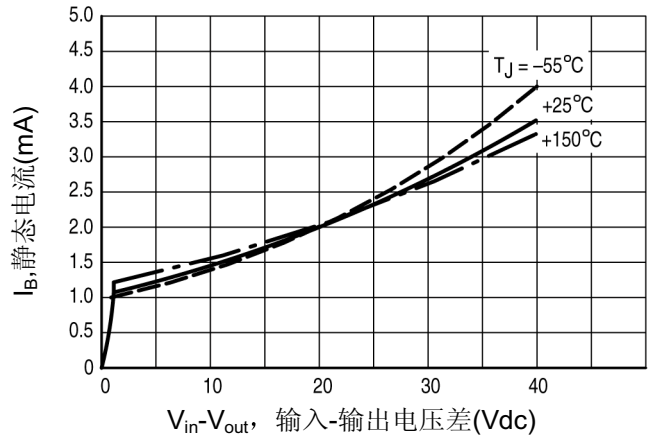


图 11. 纹波抑制与输出电压关系曲线

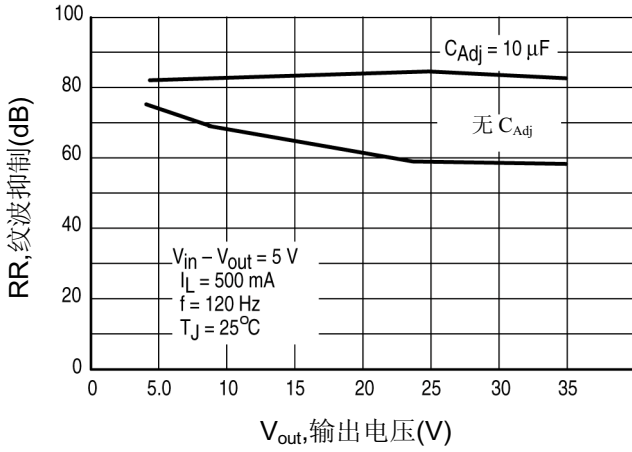


图 12. 纹波抑制与输出电流关系曲线

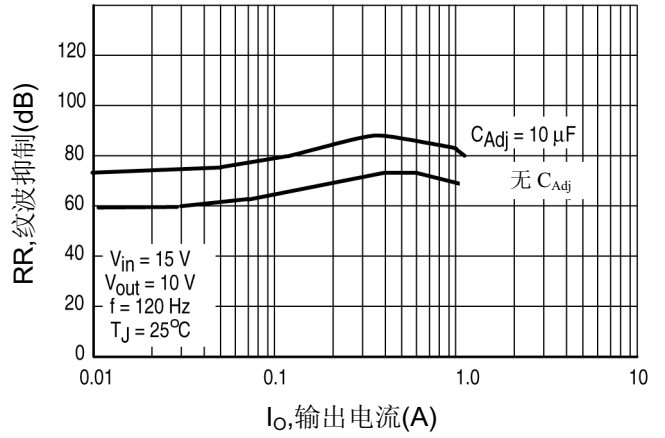


图 13. 纹波抑制与频率关系曲线

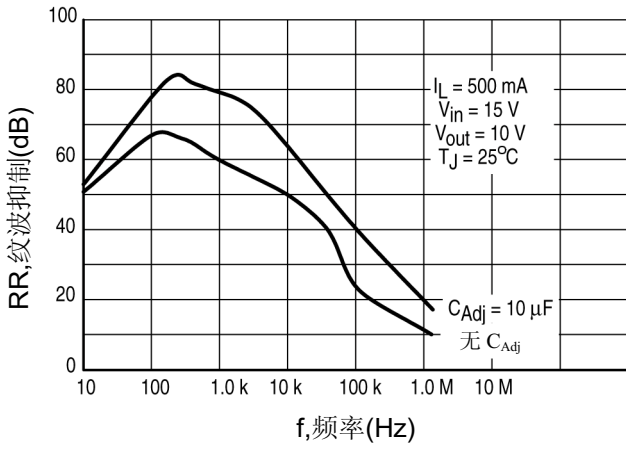


图 14. 输出阻抗

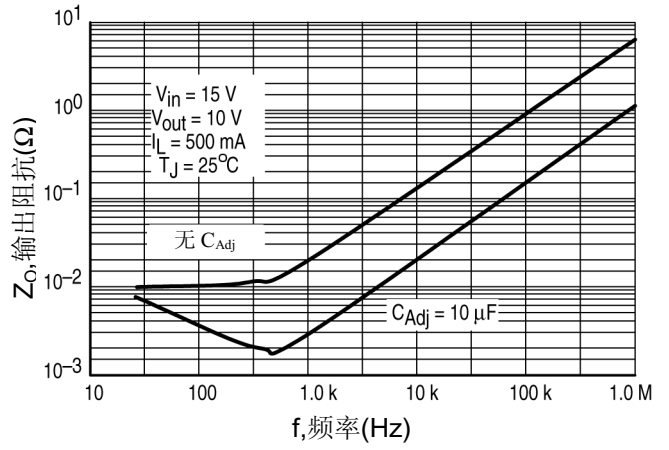


图 15. 电源瞬态响应

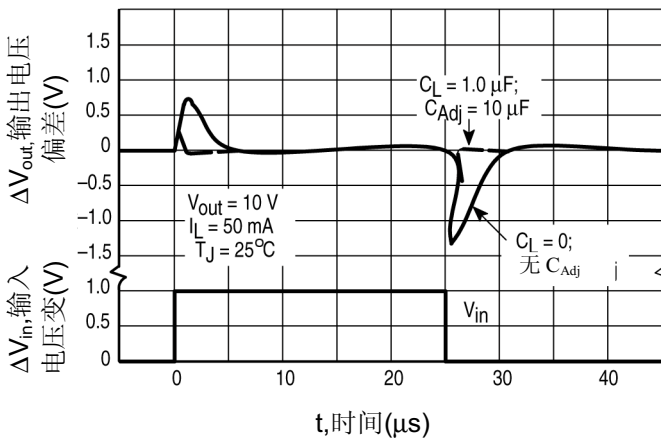
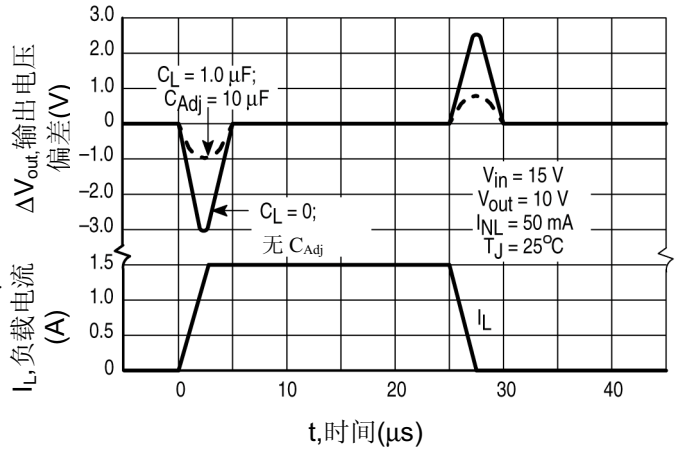


图 16. 负载瞬态响应



应用信息

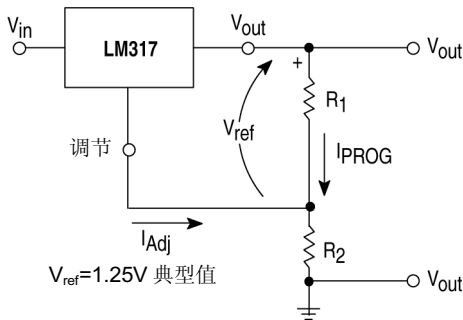
基本电路工作

LM317 是三端浮动稳压器。工作时，LM317 建立并保持输出与调节端之间 1.25V 的标称参考电压 (V_{ref}) 这一参考电压由 R₁ (见图 17) 转换成编程电流 (I_{PROG})，该恒定电流经 R₂ 到地。稳压输出电压由下式给出：

$$V_{out} = V_{ref} \left(1 + \frac{R_2}{R_1} \right) + I_{Adj} R^2$$

因为调节端的电流 (I_{Adj}) 在式中代表误差项，所以 LM317 设计成控制 I_{Adj} 小于 100μA 并使之保持恒定。为达到这一点，所有静态工作电流都返回到输出端。这样就需要最小负载电流。如果负载电流小于最小值，输出电压会上升。因为 LM317 是浮动稳压器，所以只有电路两端电压差对性能是重要的，工作在对地呈高电压也就成为可能。

图 17.基本电路设置



负载调整率

LM317 能提供极良好的负载调整率，但为实现最优性能需要注意几点。编程电阻 (R₁) 应尽可能连接在与稳压器靠近处，以使与参考电压有效串联的线路压降最小，避免调整率变差。R₂ 的接地端可以回到靠近负载接地端处，以提供远程接地取样并改进提高负载调整率。

外部电容

建议使用 0.1μF 片电容或 1.0μF 钽电容作为输入旁路电容 (C_{in}) 以减小对输入电源阻抗的敏感性。可通过把调节端旁路到地来提高纹波抑制。该电容 (C_{Adj}) 防止输出电压增大时纹波被放大。在 10V 应用中，10μF 电容能在 120Hz 处改进纹波抑制约 15dB。

尽管 LM317 在无输出电容时是稳定的，但象其它反馈电路一样，某些值的外部电容会引起过份振荡。1.0μF 钽电容或 25μF 铝电解电容作为输出电容 (C_O) 会消除这一现象并保证稳定性。

保护二极管

当外部电容应用于任何集成电路稳压器时，有时必须加保护二极管以防止电容在低电流点向稳压器放电。

图 18 显示了在输出电压超过 25V 或高电容值 (C_O>25μF, C_{Adj}>10μF) 时所推荐的保护二极管的 LM317。二极管 D₁ 防止输入短路时 C_O 经集成电路放电。二极管 D₂ 防止输出短路时电容 C_{Adj} 对集成电路放电。二极管 D₁ 和 D₂ 的组合防止输入短路时 C_{Adj} 通过集成电路放电。

图 18.带保护二极管的电压稳压器

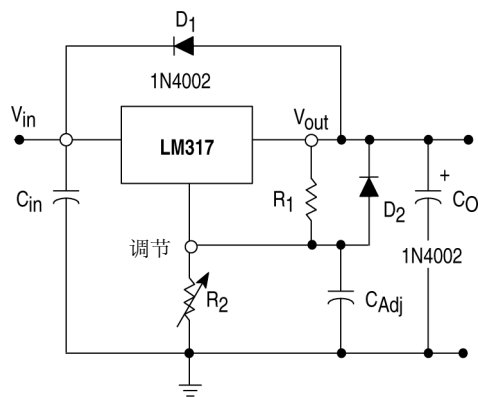


图 19.D²PAK 热阻和最大功耗与印刷电路板铜箔长度关系曲线

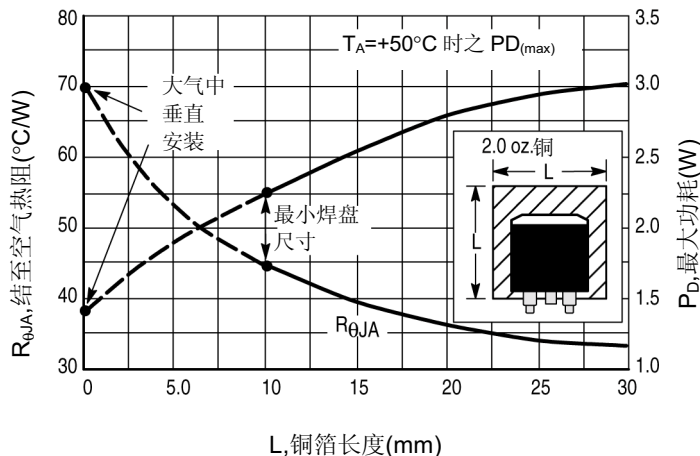


图 20.带可调限流和输出电压的“实验室”电源

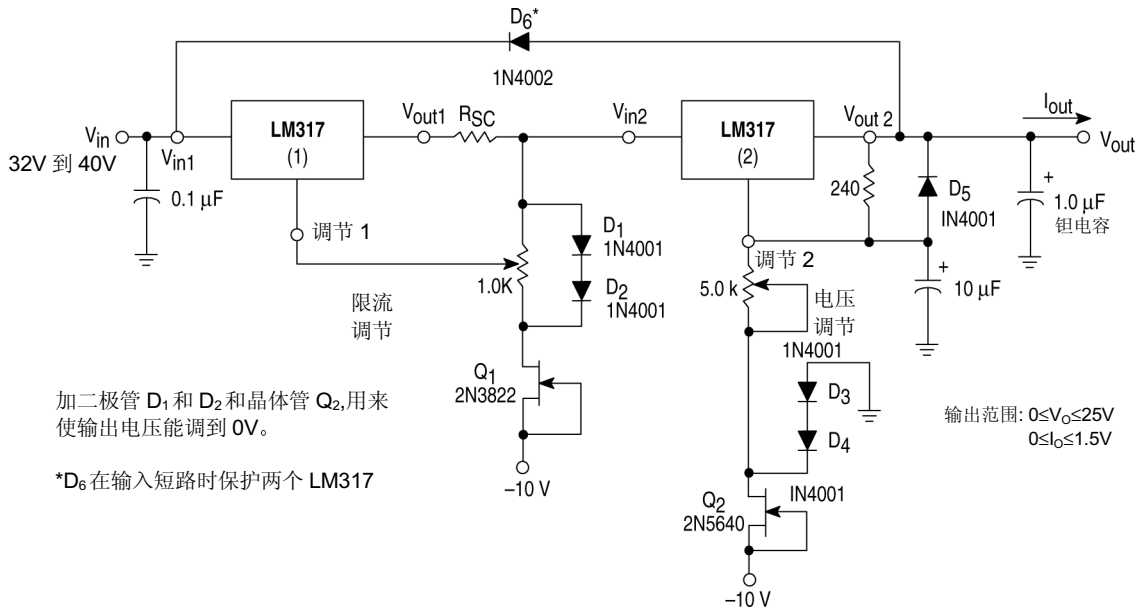


图 21. 可调节电流限流器

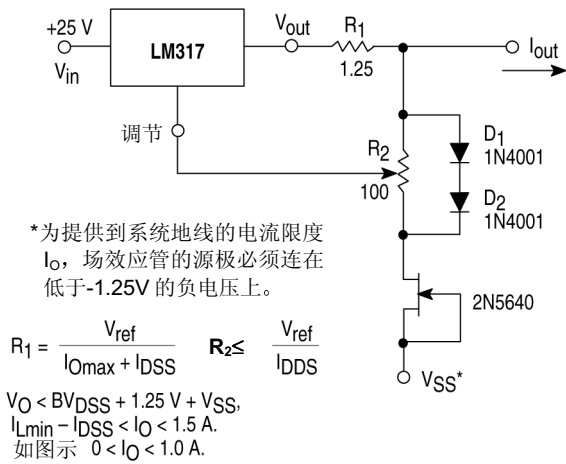
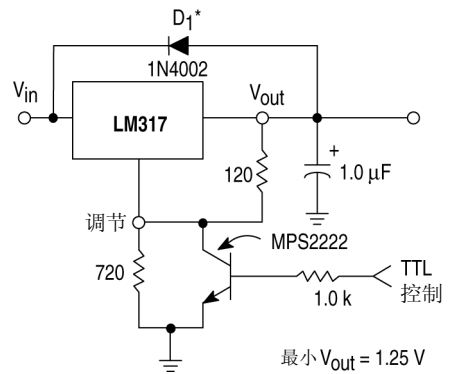


图 22. 5.0V 电子关断稳压器



* D_1 在输入短路时保护器件

图 23.慢接通稳压器

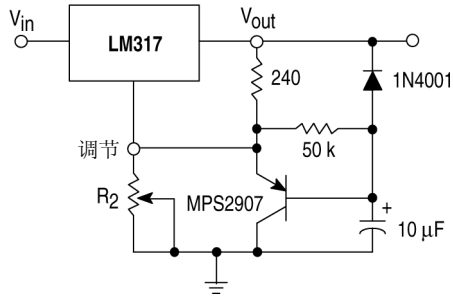
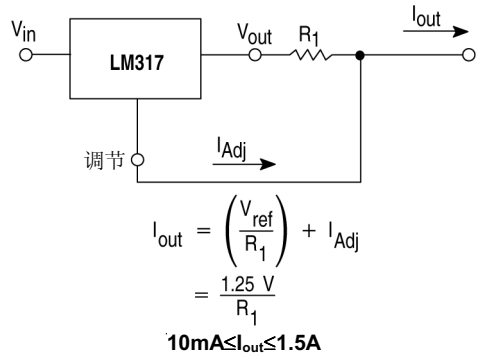


图 24. 电流稳压器

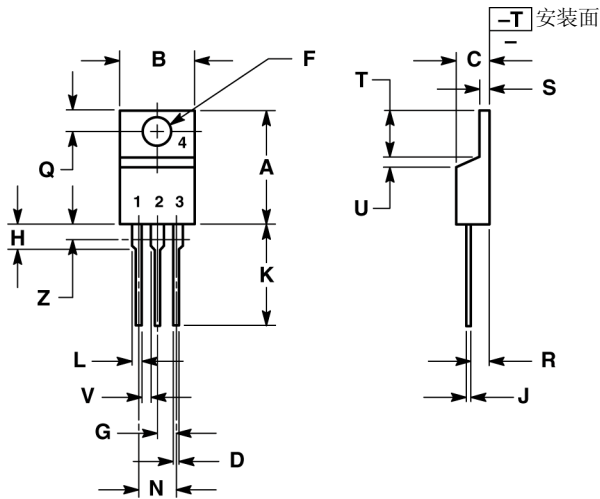


LM317

外形尺寸 T 后缀 塑料封装 外壳 221A-06 版本 Y

注:

1. 尺寸和公差按 ANSI Y14.5M, 1982。
2. 控制尺寸: 英寸。
3. 尺寸 Z 定义了允许壳体和引脚不规则的区域。

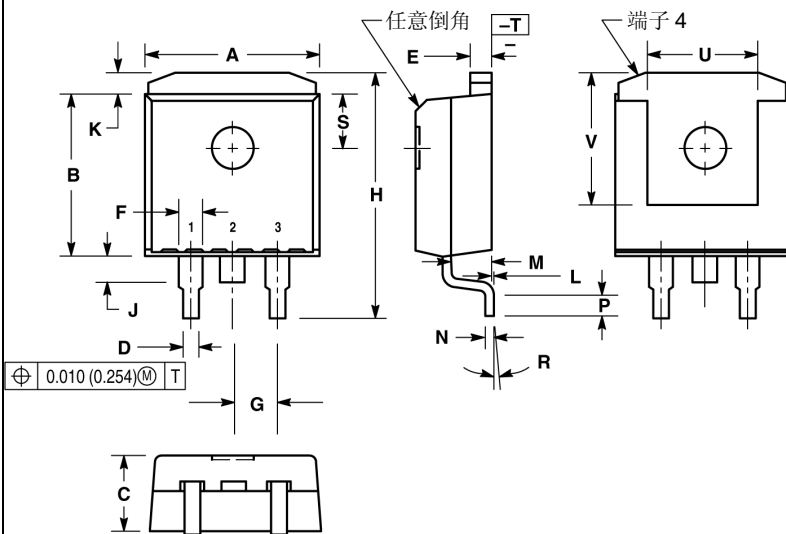


尺寸	英寸		毫米	
	最小值	最大值	最小值	最大值
A	0.570	0.620	14.48	15.75
B	0.380	0.405	9.66	10.28
C	0.160	0.190	4.07	4.82
D	0.025	0.035	0.64	0.88
F	0.142	0.147	3.61	3.73
G	0.095	0.105	2.42	2.66
H	0.110	0.155	2.80	3.93
J	0.018	0.025	0.46	0.64
K	0.500	0.562	12.70	14.27
L	0.045	0.060	1.15	1.52
N	0.190	0.210	4.83	5.33
Q	0.100	0.120	2.54	3.04
R	0.080	0.110	2.04	2.79
S	0.045	0.055	1.15	1.39
T	0.235	0.255	5.97	6.47
U	0.000	0.050	0.00	1.27
V	0.045	-	1.15	-
Z	-	0.080	-	2.04

D2T 后缀 塑料封装 外壳 936-03 (D²PAK) 版本 B

注:

1. 尺寸和公差按 ANSI Y14.5M, 1982。
2. 控制尺寸: 英寸。
3. 翼片轮廓在尺寸 A 和 K 以内可选。
4. 尺寸 U 和 V 为端子 4 立了最小安装面。
5. 尺寸 A 和 B 不包括模压毛边或浇口突起。模压毛边和浇口突起最大不应超过 0.025 (0.635)。



尺寸	英寸		毫米	
	最小值	最大值	最小值	最大值
A	0.386	0.403	9.804	10.236
B	0.356	0.368	9.042	9.347
C	0.170	0.180	4.318	4.572
D	0.026	0.036	0.660	0.914
E	0.045	0.055	1.143	1.397
F	0.051 参考值		1.295 参考值	
G	0.100BSC		2.540BSC	
H	0.539	0.579	13.691	14.707
J	0.125 最大		3.175 最大	
K	0.050 参考值		1.270 参考值	
L	0.000	0.010	0.000	0.254
M	0.088	0.102	2.235	2.591
N	0.018	0.026	0.457	0.660
P	0.058	0.078	1.473	1.981
R	5° 参考值		5° 参考值	
S	0.116 参考值		2.946 参考值	
U	0.200 最小		5.080 最小	
V	0.250 最小		6.350 最小	