

**I<sup>2</sup>C兼容，（2线）串行EEPROM**

16千位（2048 × 8）

数据表

## 标准功能

低电压和标准电压工作

 $V_{CC} = 1.7V$ 至5.5V

内部组织为2048 × 8（16K）

I<sup>2</sup>C兼容（2线）串行接口

施密特触发器滤波输入抑制噪声

双向数据传输协议

为1MHz（2.5V，2.7V，5V）和400kHz（1.7V）的兼容性

写保护引脚用于硬件数据保护

16字节页写模式

允许页面局部写入

自定时写周期（5ms的最大值）

高可靠性

续航能力：100万写周期

数据保存：100年

绿色包装选项铅（Pb）/无卤化物/ RoHS标准）

8引脚PDIP，8引脚SOIC，8引脚TSSOP，8-垫UDFN，8片XDFN，

5引脚SOT23和8球VFBGA

芯片选择：晶圆形式和磁带和卷轴

## 描述

爱特梅尔® AT24C16C提供了16,384位的串行电可擦除和

可编程只读组织为8位2048字存储器（EEPROM）

每一个。所述装置被用于很多工业和商业应用中优化的

其中，低功耗和低电压操作是必不可少的。AT24C16C是可用

节省空间的8引脚PDIP，8引脚SOIC JEDEC，8引脚TSSOP，8-垫UDFN，8-pad

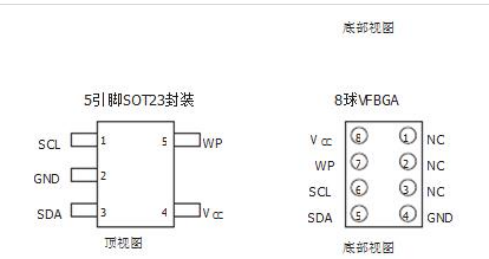
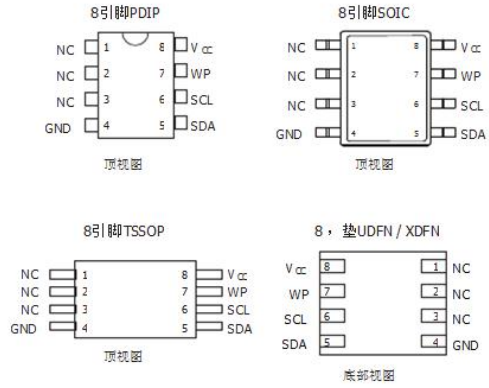
XDFN，5引脚SOT23封装，以及8球VFBGA封装，并通过2线串行访问

界面。

## 1. 引脚配置和引脚

表1中。 引脚配置

引脚名称	功能
NC	无连接
SDA	串行数据
SCL	串行时钟输入
WP	写保护
GND	地
V <sub>cc</sub>	电源

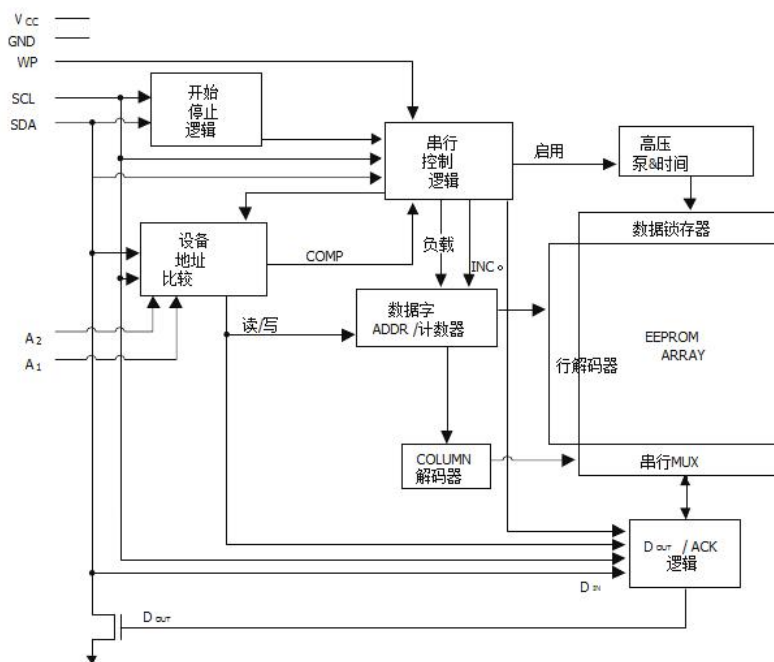


注意：附图不是按比例绘制的。

## 2. 绝对最大额定值

工作温度	-55 C至+ 125 C	*注意：强调超越“绝对上市最大额定值”，可能会造成永久性损坏设备。这是一个额定值和设备的这些功能操作或超越那些标明的任何其他条件本规范的业务部门不是暗示。暴露在绝对最大额定条件下长时间可能会影响器件的可靠性
储存温度	- 65 C至+ 150 C	
任何引脚电压相对于地面	-1.0V至+ 7.0V	
最大工作电压	6.25V	
直流输出电流	5.0毫安	

### 3. 框图



### 4. 引脚说明

**串行时钟 ( SCL )** 在SCL输入用于上升沿时钟将数据送入EEPROM器件和下降沿时钟将数据读出装置的。

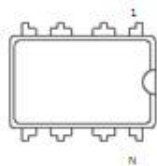
**串行数据 ( SDA )** SDA引脚是双向的串行数据传输。该引脚为开漏输出，可线或任意数量的其他漏极开路或集电极开路的设备。

**器件/页地址：** 该AT24C16C不使用该设备的地址引脚，这限制了器件的数目对单总线之一（见 第7章“器件寻址”第9页）。

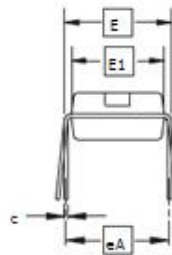
**写保护 ( WP )：** AT24C16C有一个写保护引脚，可提供硬件数据保护。写保护引脚允许正常的读/写操作时，连接到接地 ( GND ) 。当写保护引脚连接到V<sub>cc</sub>写保护功能被启用并运行在如图所示 表4-1。

表4-1。 写保护

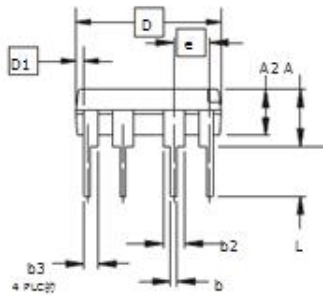
WP引脚状态	该阵列的一部分保护
	AT24C16C
在V <sub>cc</sub>	全阵列
在GND	正常的读/写操作



顶视图



端视图



SIDE VIEW

英寸尺寸  
(括号内为毫米)

符号	标	称	最大	注
A			0.210	2
A2	0.115	0.130	0.195	
b	0.014	0.018	0.022	5
b2	0.045	0.060	0.070	6
b3	0.030	0.039	0.045	6
c	0.005	0.010	0.014	
D	0.355	0.365	0.400	3
D1	0.005			3
e	0.300	0.310	0.325	4
e1	0.240	0.250	0.260	5
e		0.100 0.5 C		
eA		0.300 0.5 C		4
L	0.115	0.130	0.150	2

- 注释:
1. 本图仅为一组非强制性OEC标准MS-001。eA变化以获取更多封装。
  2. 尺寸A和L的公差为±0.005 C (除非另有说明)。
  3. D、D1和e1尺寸不能同时标注公差。除非另有说明，否则公差不得大于0.10英寸。
  4. e和eA公差仅在垂直于封装表面的情况下。
  5. 此视图的公差从右向左，以箭头插入。
  6. b2和b3的最大尺寸不能同时标注公差。除非另有说明，否则公差不得大于0.010 (0.25毫米)。

06/21/11

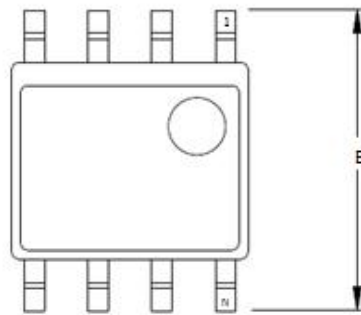
Atmel  
封装图联系方式:  
packagedraw.inqs@atmel.com

标题  
BP3, 8引脚, 0.300"宽体, 塑料双  
直插式封装 ( PDIP )

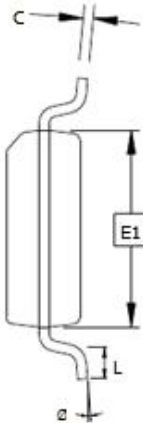
GPC  
PTC

型号:  
BP3

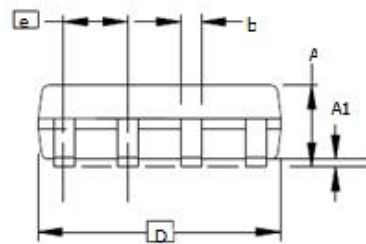
总目录  
D



顶视图



端视图



SIDE VIEW

注：本图仅供参考。  
请参考JEDEC标准ME-012，变化AA  
进行适当的尺寸、公差、基准等。

常见尺寸  
(计算单位mm)

符号	最小值	零	最大值	注
A	1.35	-	1.75	
A1	0.10	-	0.25	
b	0.31	-	0.51	
C	0.17	-	0.25	
D	4.80	-	5.05	
E1	3.81	-	3.99	
E	5.79	-	6.20	
e	1.27 BSC			
L	0.40	-	1.27	
Ø	0°	-	8°	

6/22/11

**Atmel**

封装图联系方式：  
packagedrawings@atmel.com

**标题**

8S1, 8引脚 (0.150"宽度), 塑料封装  
小外形 (JEDEC SOIC)

**GPC**

SWE

**图号**

8S1

**图表示**

G