

## 1. 产品特点

- 高性能, 低功耗的AVR <sup>®</sup> 8位微控制器
- 先进的RISC架构
  - 133条指令
  - 32个8位通用工作寄存器+外设控制寄存器
  - 全静态操作
  - 高达16 MIPS的吞吐量, 在16兆赫
  - 片上2周期乘数
- 非易失性程序和数据存储
  - 32K/的系统内可编程的Flash 64K字节 ( AT90CAN32 / 64 )
    - 耐力: 10,000写/擦除周期
  - 可选Boot代码区具有独立锁定位
    - 可选的引导大小: 1K字节, 2K字节, 4K字节或者8K字节
    - 在系统编程通过片上引导程序 ( CAN, UART )
    - 真正的同时读-写操作
  - 1K / 2K字节的EEPROM (耐力: 100,000写/擦除周期) ( AT90CAN32 / 64 )
  - 2K / 4K字节的内部SRAM ( AT90CAN32 / 64 )
  - 高达64K字节的可选外部存储空间
  - 编程锁定为软件安全
- JTAG ( IEEE 1149.1标准兼容) 接口
  - 边界扫描功能根据JTAG标准
  - 编程的Flash (硬件ISP), EEPROM, 锁定&熔丝位
  - 丰富的片上调试支持
- CAN控制器 2.0A & 2.0B
  - 具有独立的标识标签和口罩15完整的部件对象
  - 发送, 接收, 自动回复和帧缓冲接收模式
  - 频率为8 MHz 1Mbits / s的最大传输速率
  - 时间标记, TTC & 聆听模式 (同速或自动波频率)
- 外设特性
  - 可编程看门狗定时器, 带有片上报警器
  - 8位同步定时器/计数器0
    - 10位预分频器
    - 外部事件计数器
    - 输出比较或8-bit PWM输出
  - 8位异步定时器/计数器2
    - 10位预分频器
    - 外部事件计数器
    - 输出比较或8-bit PWM输出
    - 32kHz振荡器用于RTC操作
  - 双通道16位同步定时器/计数器, 1 & 3
    - 10位预分频器
    - 输入捕捉噪声抑制器
    - 外部事件计数器
  - 3, 输出比较或16-bit PWM输出
  - 输出比较调制
  - 8通道, 10位SAR ADC
    - 8个单端通道
    - 7个差分通道
    - 2个差分通道具有可编程增益1倍, 10倍, 200倍或
  - 片上模拟比较器
  - 面向字节的两线串行接口
  - 两个可编程的串行USART
  - 主/从SPI串行接口
  - 编程的Flash (硬件ISP)
- 单片机特性
  - 上电复位和可编程的掉电检测
  - 内部标定RC振荡器
  - 8个外部中断源
  - 5睡眠模式: 空闲模式, ADC噪声抑制, 省电, 掉电&待机
  - 软件可选的时钟频率
  - 全球拉禁用
- I / O和封装
  - 53可编程I / O线
  - 64引脚TQFP和64引脚QFN
- 工作电压
  - 2.7 - 5.5V
- 工作温度
  - 工业级 (-40°C至+ 85°C)
- 最大频率
  - 8兆赫在2.7V - 工业范围
  - 为16 MHz在4.5V - 工业范围



8-bit AVR<sup>®</sup>  
微控制器  
同  
32 / 64K字节  
ISP功能的Flash  
和  
CAN控制器

AT90CAN32  
AT90CAN64

摘要

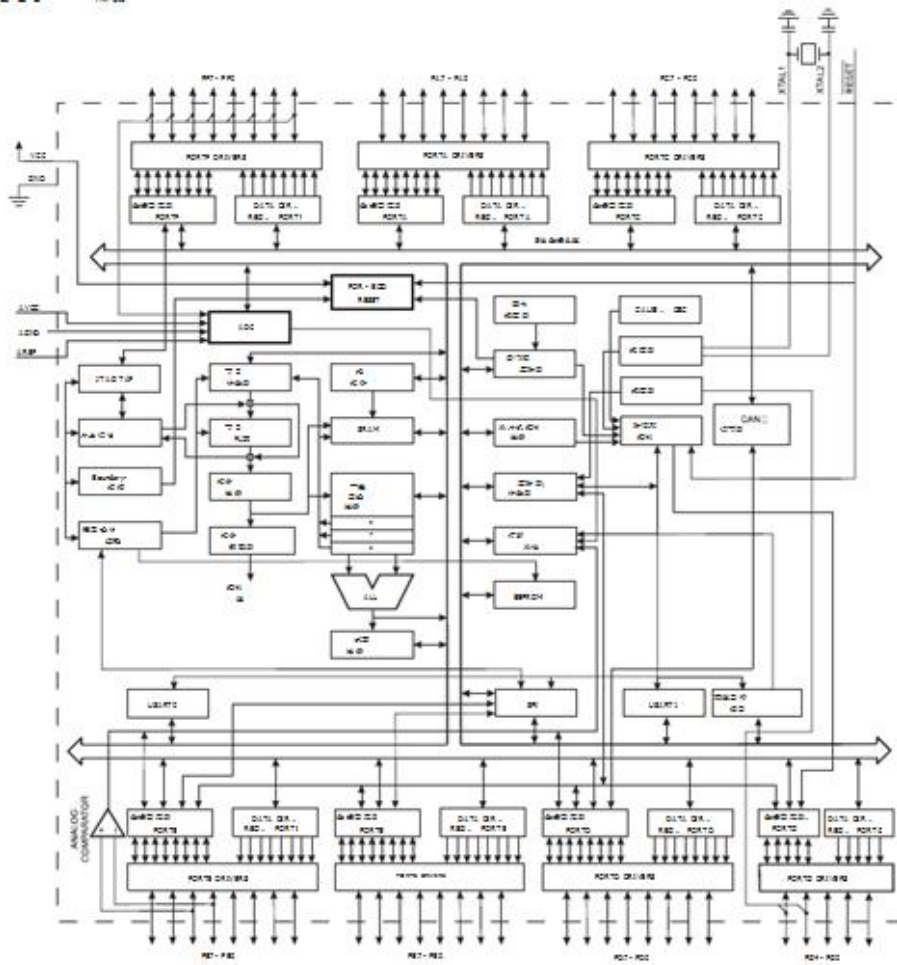
软件7338AS - CAN - 九月五日

注: 这是一个总结性文件, 一个完整的文档  
可在我们的网站www.atmel.com



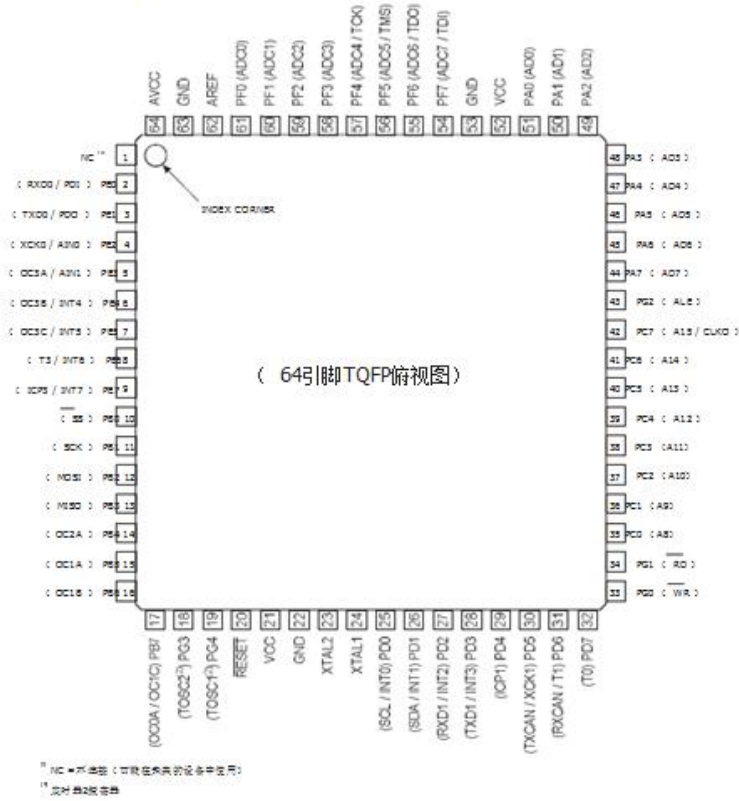
### 2.3 框圖

圖2-1. 框圖



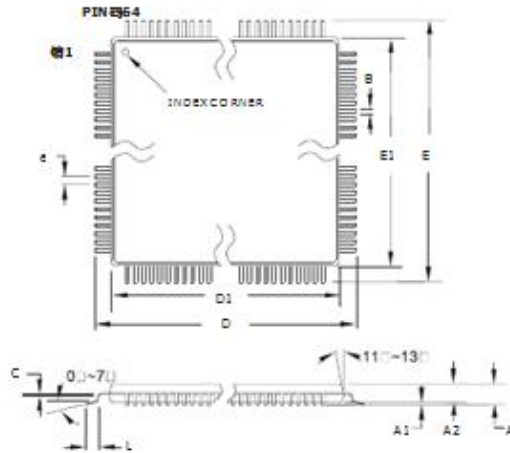
2.4 销钉网络配置

图2-2. 引脚排列AT90CAN32 / 64 - TQFP



5.1 TQFP64

64引脚薄型四方扁平封装



序号	MM			寸		
	长	宽	最大	长	宽	最大
A	1.20			—	—	.047
A1	0.05	—	0.15	.002	—	.006
A2	0.95	1.00	1.05	.037	.039	.041
D	15.75	16.00	16.25	.620	.630	.640
D1 <sup>①</sup>	13.90	14.00	14.10	.547	.551	.555
E	15.75	16.00	16.25	.620	.630	.640
E1 <sup>①</sup>	13.90	14.00	14.10	.547	.551	.555
B	0.30	—	0.45	.012	—	.018
C	0.09	—	0.20	.004	—	.008
L	0.45	—	0.75	.018	—	.030
e	0.80 TYP			.0315 TYP		

- Notes:
1. This package conforms to JEDEC reference MS-026, Variation AEB.
  2. Dimensions D1 and E1 do not include mold protrusion. Allowable protrusion is 0.25 mm per side. Dimensions D1 and E1 are maximum plastic body size dimensions including mold mismatch.
  3. Lead coplanarity is 0.10 mm maximum.

5.2 QFN64

64 LEADS方形扁平无引线

