

### 特点和优点

- 对称的闭锁开关点
- 抗物理应力
- 卓越的温度稳定性
- 输出短路保护
- 操作不受监管的电源电压低至3V的
- 反向电池保护
- 固态可靠性
- 小封装尺寸

### 包：



不按比例

### 描述

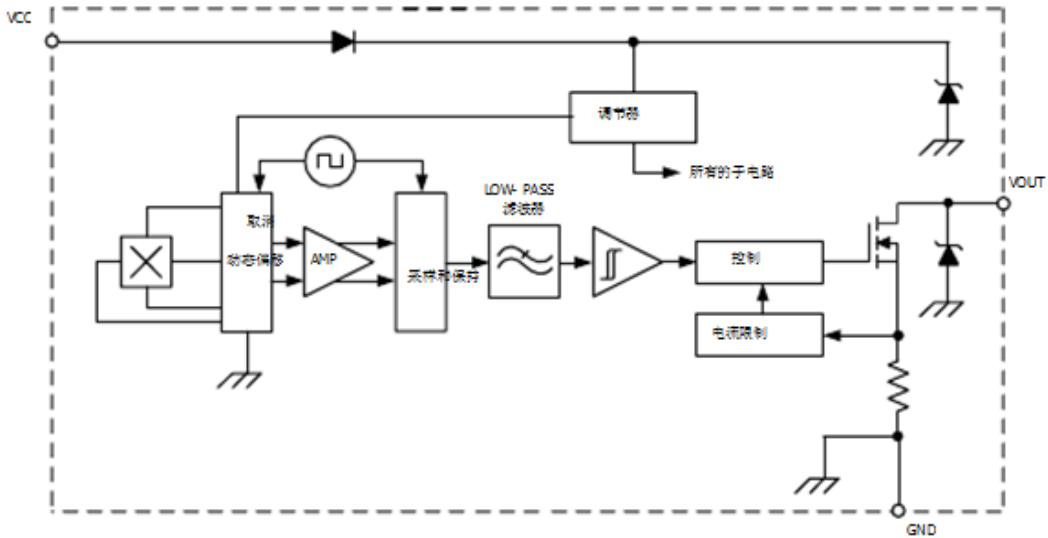
在A1220, A1221, A1222, A1223和霍尔效应传感器IC非常温度稳定和抗应力设备

特别适合于工作在扩展级温度范围

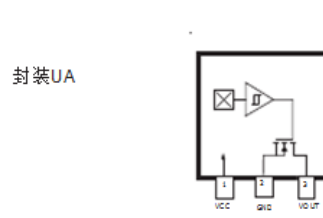
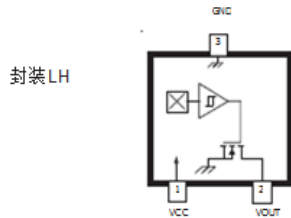
至150°C。优异的高温性能是由可以通过动态偏移取消，从而降低了剩余偏移电压通常由器件超模压引起的，温度依存性及热应力。每个器件在单个硅芯片包括一个电压调节器，霍尔电压发生器，小信号放大器，斩波稳定，施密特触发器和具有短路保护功能的开漏输出。具有足够的强度南极变成上的输出。具有足够的强度北极是必要的到关闭输出。

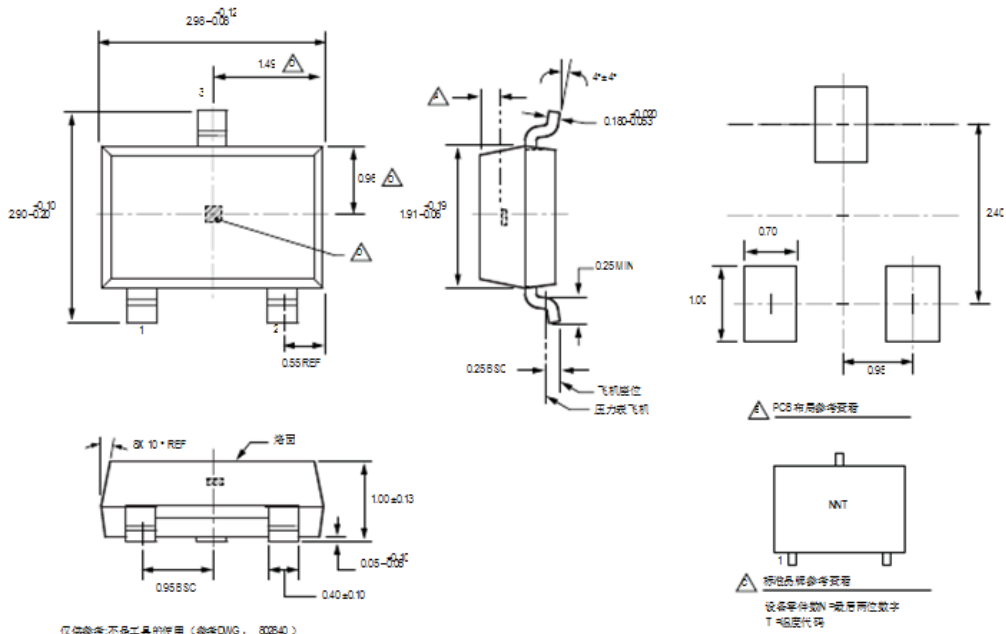
板载稳压器允许使用电源电压的3至24伏特操作下的优点，以3伏是该设备可以在3-V应用或用另外的可用于串联的外部电阻与电源引脚更大保护器件免受高压瞬态事件。

两种封装类型提供磁性优化的封装于大多数应用。包类型LH是改性的3针SOT23W表面贴装封装，而UA是一个三针超小型SIP的通孔安装。两种封装均为无铅无铅产品，且采用100% 零锡电镀引脚框。

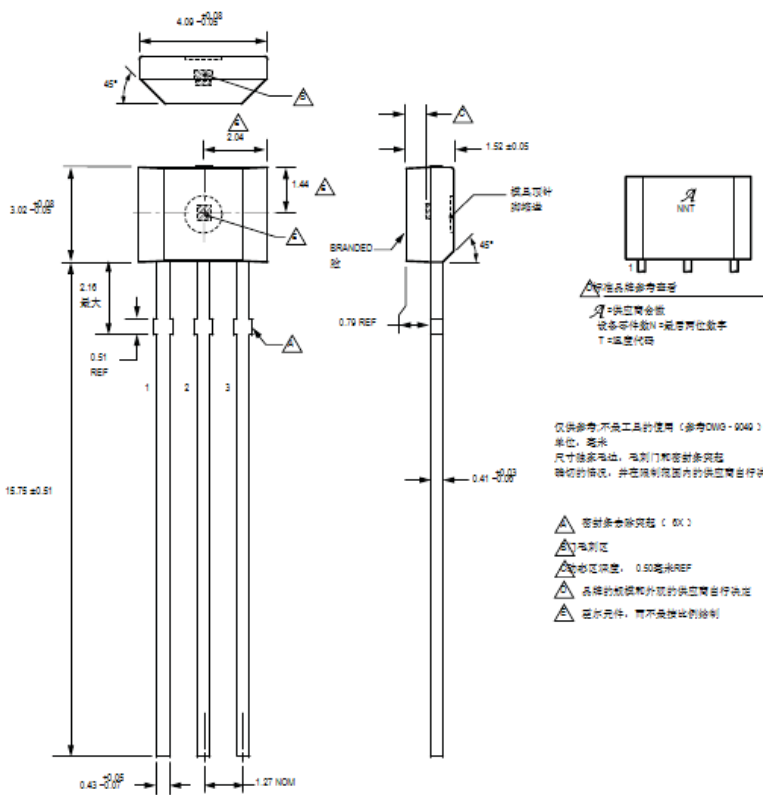


### 引脚排列图





- 仅供参考,不是工具的使用 (参考DWG. 802840)
- 单位: 毫米
- 尺寸除末端, 端列门和密封条突起
- 确切的情况, 并在限制范围内的供应商自行决定显示给顾客
- △ 有效面积厚度, 0.25毫米REF
  - △ 参考值量圆形和角
  - △ 零件最小为0.2mm的所有相切处, 请给需要调整
  - △ 以标准应用程序的格式和PCS有同心度
  - △ 各件的规格和外形的供应商自行决定
  - △ 显示零件, 而不是按比例的绘制



- 仅供参考,不是工具的使用 (参考DWG - 8040)
- 单位: 毫米
- 尺寸除末端, 端列门和密封条突起
- 确切的情况, 并在限制范围内的供应商自行决定显示给顾客
- △ 密封条突起 (OX)
  - △ 电刺定
  - △ 有效面积厚度, 0.50毫米REF
  - △ 各件的规格和外形的供应商自行决定
  - △ 显示零件, 而不是按比例的绘制