

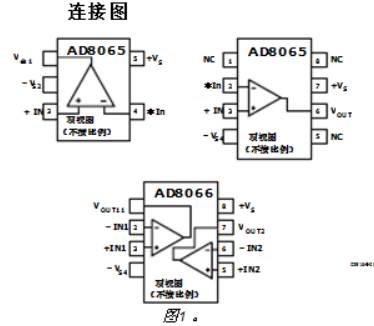
AD8065/AD8066

特点

- FET输入放大器
- 1 pA的输入偏置电流
- 低成本
- 高速：145 MHz的-3 dB带宽 (G = 1)
- 180 V/μs压摆率 (G = +2)
- 低噪音
 - 7内华达州/√Hz的 (F = 10 kHz时)
 - 0.6 fA/√Hz的 (F = 10 kHz时)
- 宽电源电压范围：5 V至24 V
- 单电源和轨到轨输出
- 低失调电压1.5 mV (最大值)
- 高共模抑制比：-100分贝
- 出色的失真规格
- SFDR -88 dBc的@ 1兆赫
- 低功耗6.4毫安/放大器的典型电源电流
- 无相位反转
- 小封装：SOIC - 8，SOT - 23-5，和MSOP - 8

应用

- 仪器仪表
- 光电二极管前置放大器
- 过滤器
- A / D驱动程序
- 电平转换
- 缓冲



概述

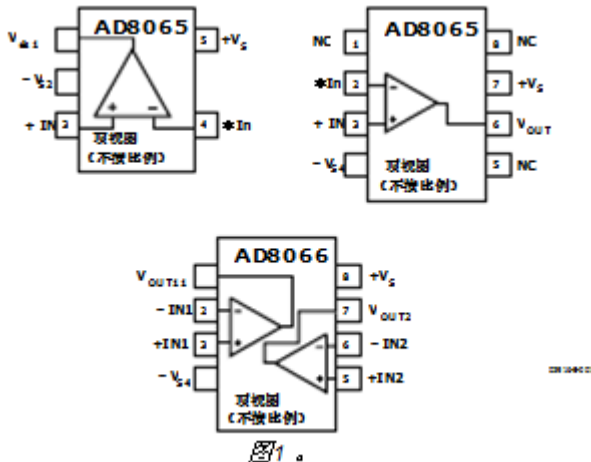
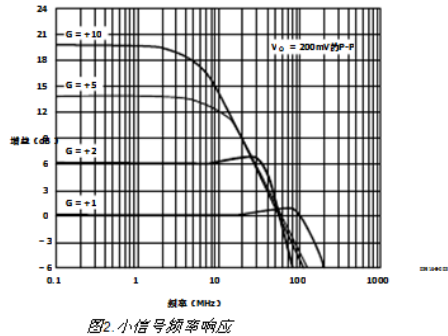
在AD8065 / AD8066 1FasFET放大器电压反馈放大器，具有FET输入，提供高性能和易用性的用途。的AD8065是一个单一的放大器和AD8066是一个双放大器。这些放大器的模拟 Devices, Inc公司的专有XFCB工艺，并允许例外低噪音运行 (7.0纳伏/√Hz的0.6 fA/√Hz的)，以及非常高的输入阻抗。

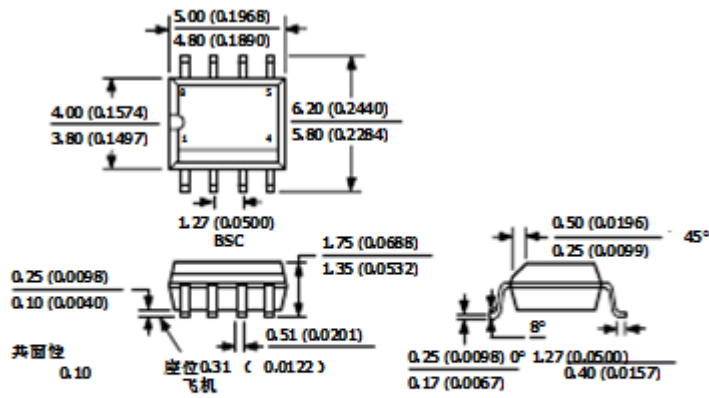
具有宽电源电压范围为5 V至24 V，能够操作单电源供电，以及145 MHz的带宽中，AD8065 / AD8066是设计中的各种工作应用程序。为了增加通用性，该放大器还含有轨到轨输出。

尽管成本低，放大器提供出色的整体性能。为0.02 %的微分增益和相位误差和0.02 °，分别沿0.1 dB平坦度为7 MHz的，使这些放大器非常适合视频应用。另外，他们提供180 V/μs的高压摆率，出色的失真 (-88 dBc的@ 1MHz的SFDR)，极高的共模排斥-100分贝，1.5 mV的低输入偏移电压最大温热条件下进行。在AD8065 / AD8066 由美国专利号e262633保护。

操作只用6.4毫安/放大器的典型电源电流并能够提供高达负载电流为30毫安。

在AD8065 / AD8066是高性能，高速， FET输入放大器在小型封装：SOIC - 8，MSOP - 8，和SOT - 23-5。它们的额定工作在工业温度范围为-40 ° C至+ 85 ° C。





符合JEDEC标准MS-012AA

控尺寸以毫米,英寸尺寸
(括号内)均按四舍五入毫米或英寸
仅供参考,并不混合使用在设计

