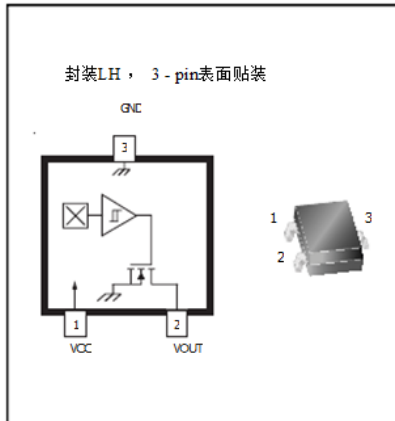


## 连续时间开关系列



快板  
 © A1101 - A1104和A1106霍尔效应开关是下一代替代双极开关的受欢迎的Allegro 312x和314x系列。A110x系列采用BiCMOS技术生产，包括设备的具有快速通电时间和低噪音运行。器件编程per-包装后形成的，以确保更高的开关点精度消除可以由封装应力引起的偏移量。独一无二的霍尔元件几何尺寸以及低偏移放大器有助于减少噪音，并减少残留偏移电压。年龄通常由器件超模压，温度剧增和热引起压力。

在A1101 - A1104和A1106霍尔效应开关包括一个下面单硅片上：稳压器，霍尔电压发生器，小信号扩增费里，施密特触发器和NMOS输出晶体管。集成的稳压器允许在3.8至24 V的扩展板载保护电路使得可以在± 30 V绝对最大电压额定值为出色的保护在汽车和工业电动机整流应用，而无需添加的外部元件。在该系列中的所有器件除磁性一样开关点水平。

包装UA，3引脚SIP

**绝对最大额定值**

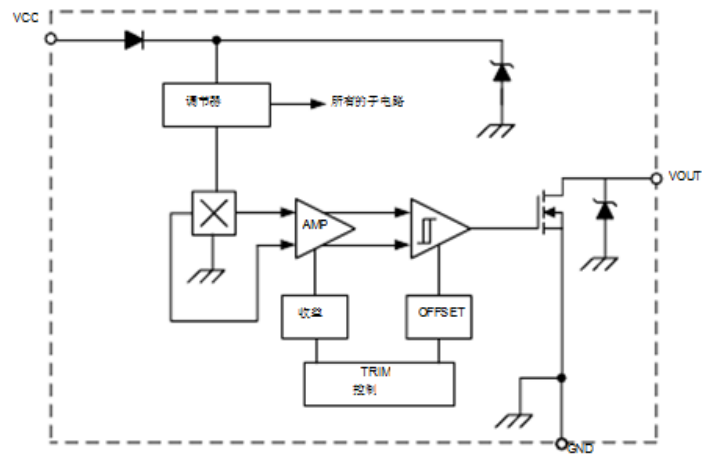
电源电压, V	CC	30 V
反向电源电压, V	RCC	-30 V
关闭输出电压, V	OUT	30 V
反向输出电压, V	大取	-0.5 V
输出电流, I	OUT/SNK	25毫安
磁通密度B		无限
工作温度		
环境, T <sub>A</sub> , 范围E		-40 °C至85°C
环境, T <sub>A</sub> , 范围L		-40 °C至150°C
最大结, T <sub>J</sub>	J (下最大)	165°C
贮藏温度, T <sub>S</sub>	S	-65°C至170°C

BiCMOS工艺的小几何尺寸允许这些设备是亲vided以超小型封装。提供的封装类型提供了磁对于大多数应用优化的解决方案。封装LH是SOT23W微型低调的表面贴装封装，而封装UA是一个三引脚超小型SIP用于穿孔安装。所有封装无铅（Pb）免费，采用100%雾锡电镀引脚框。

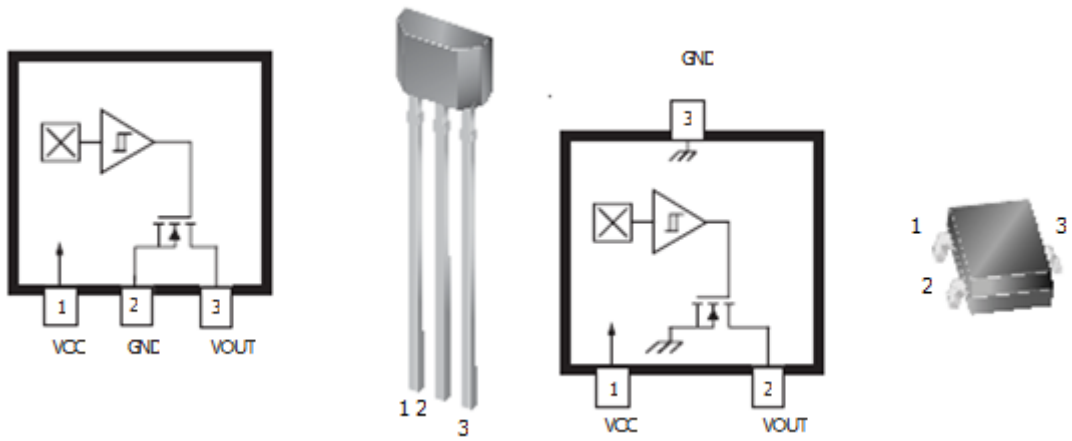
### 特点和优点

- 持续时间的操作
- 快速开机时间
- 低噪声
- 稳定的工作在整个工作温度范围
- 反向电池保护
- 固态可靠性
- 工厂编程的最终线以获得最佳性能
- 强大的EMC性能
- 高ESD额定值
- 没有一个旁路电容调节器的稳定

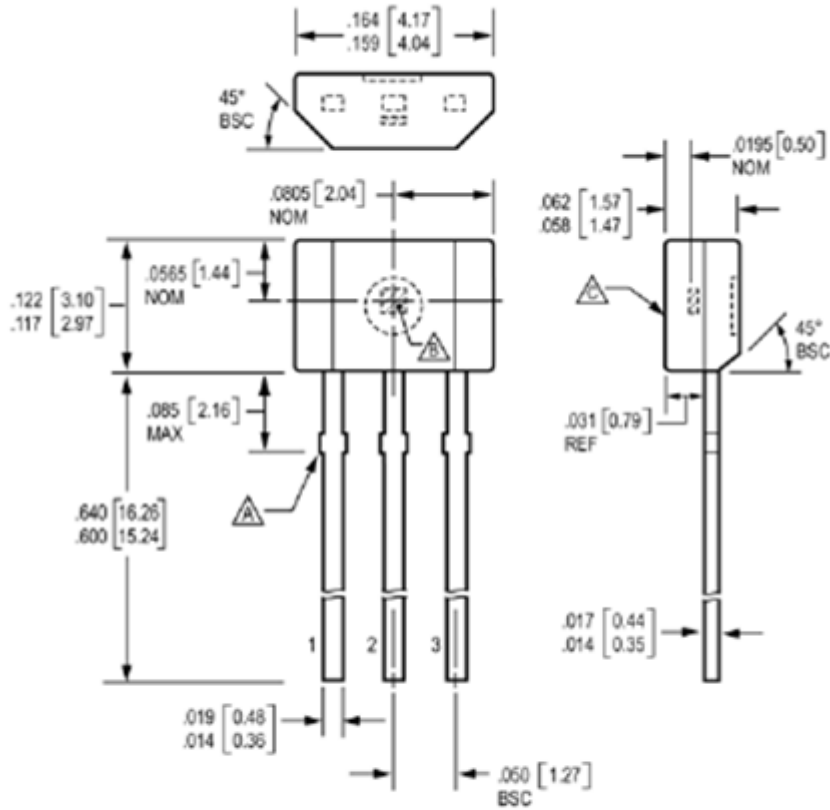
### 功能框图



包装UA，3引脚SIP



## 包装UA， 3针



- Dambar removal protrusion
- Hall element
- Branded face of device

## 封装LH， 3引脚 ( SOT-23W )

