

特点

- 高性能，低功耗的AVR 8位微控制器
- 先进的RISC架构
 - 130条指令 - 绝大多数为单时钟周期执行
 - 32个8位通用工作寄存器
 - 全静态工作
 - 高达16 MIPS的吞吐量，在16兆赫
 - 片上2周期乘法器
- 高耐用性非易失性内存段
 - 对在系统内可编程闪存程序存储器16K字节
 - 512字节EEPROM
 - 1K字节的片内SRAM
 - 写/擦除周期：10,000闪存/EEPROM 100000
 - 数据保存：120年85°C百年，在25°C (1)
 - 可选Boot代码区具有独立锁定位在系统编程通过片上引导程序真正同时读-写操作
 - 可以对锁定的软件安全
- JTAG (IEEE 1149.1标准兼容) 接口
 - 边界扫描功能根据JTAG标准
 - 广泛的片上调试支持
 - 对Flash, EEPROM, 熔丝位和锁定位通过JTAG接口编程
- 外设特性
 - 4x25段LCD驱动器
 - 两个8位定时器/计数器具有独立预分频器和比较模式
 - 1个16位定时器/计数器具有独立预分频器，比较功能和捕捉模式
 - 实时计数器具有独立振荡器
 - 四个PWM通道
 - 8通道，10位ADC
 - 可编程的串行USART
 - 主/从SPI串行接口
 - 与启动条件检测器的通用串行接口
 - 可编程看门狗定时器具有独立的片上振荡器
 - 片上模拟比较器
 - 中断和唤醒引脚电平变化
- 单片机特性
 - 上电复位和可编程欠压检测
 - 内部振荡器校准
 - 外部和内部中断源
 - 五种休眠模式：空闲模式，ADC噪声抑制，省电，掉电，和待机
- I/O和封装
 - 54可编程I/O线
 - 64引脚TQFP封装，64-QFN垫/MLF以及64片DRQFN
- 速度等级：
 - ATmega169PA：0 - 16兆赫@ 1.8 - 5.5V
- 温度范围：
 - -40°C至85°C工业
- 超低功耗
 - 主动模式：
 - 为1 MHz，1.8V：215 μA
 - 32千赫，1.8V：8 μA (包括振荡器)
 - 32千赫，1.8V：25 μA (包括振荡器和LCD)
 - 掉电模式：
 - 0.1 μA在1.8V
 - 省电模式：
 - 0.6 μA在1.8V (包括32千赫RTC)



8-bit AVR[®]
微控制器

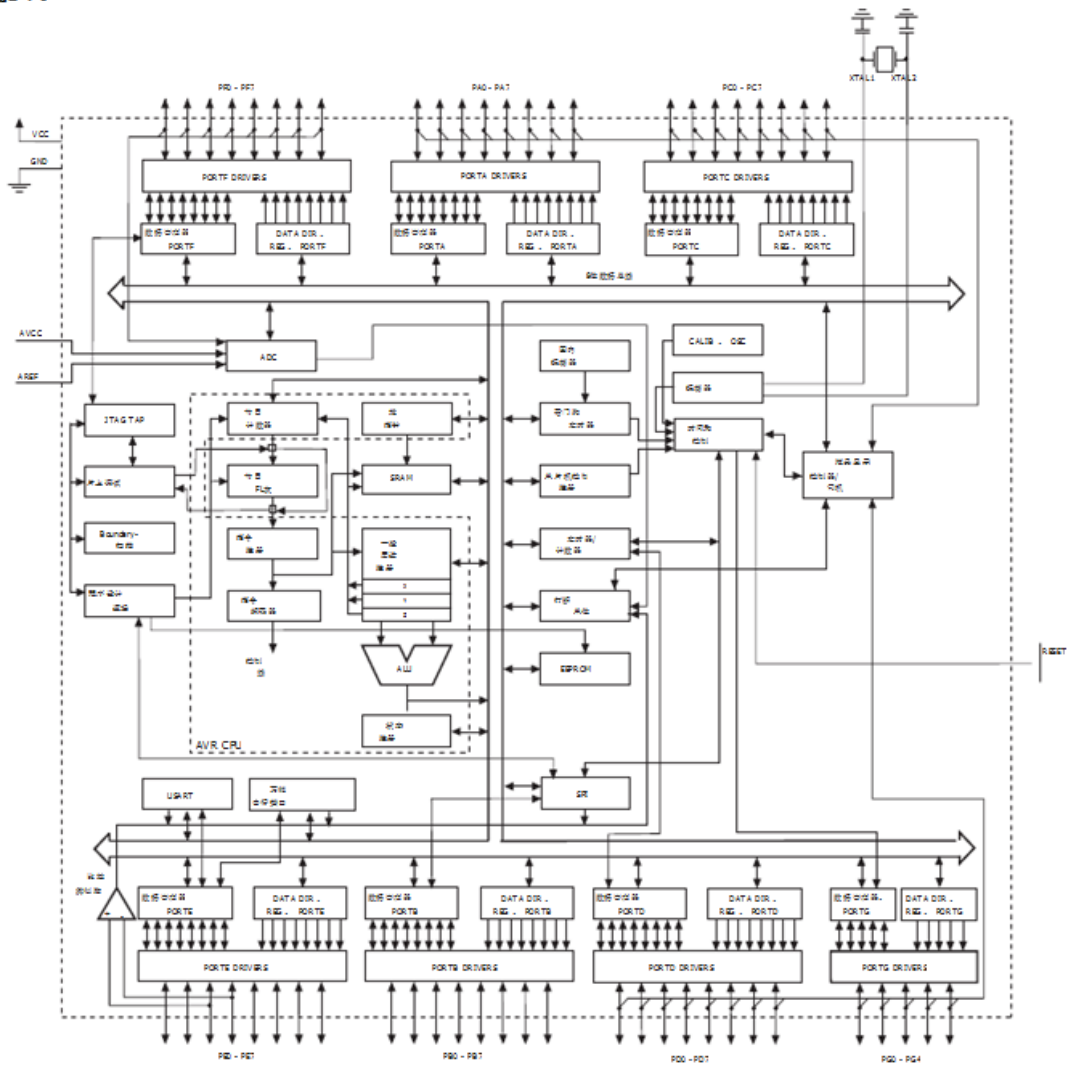
有16K字节
在系统
可编程
FL灰

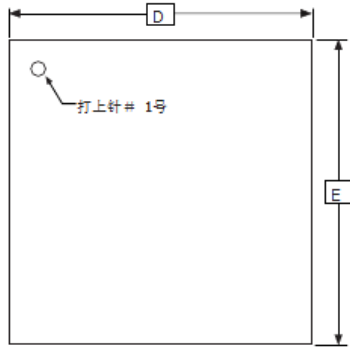
ATmega169PA

初步

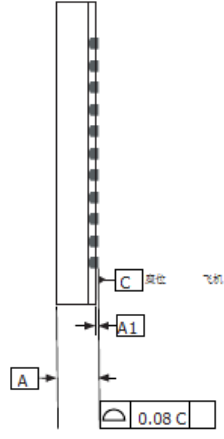
摘要



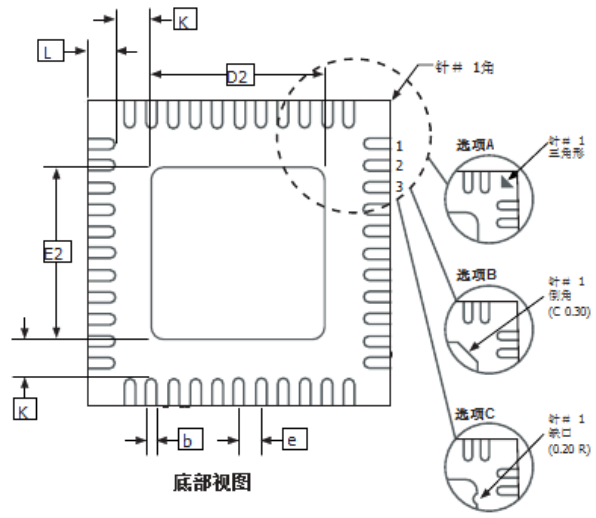




顶视图



SIDE 意见



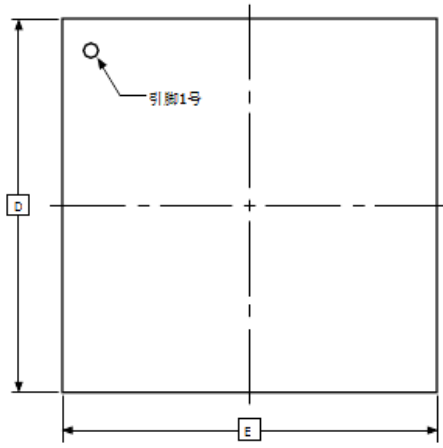
底部视图

常见尺寸
(计量单位mm)

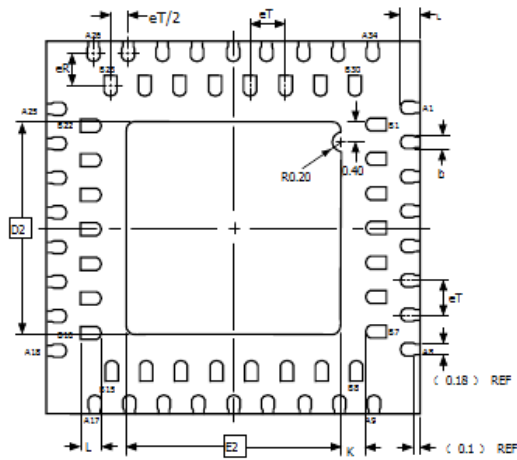
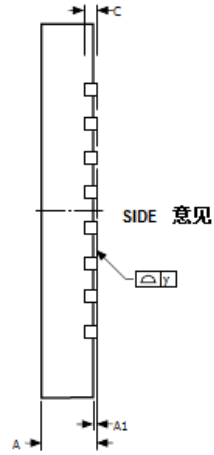
| 符号 | 低 | 高 | 最大 | 记 |
|----|----------|------|------|---|
| A | 0.80 | 0.90 | 1.00 | |
| A1 | - | 0.02 | 0.05 | |
| b | 0.18 | 0.25 | 0.30 | |
| D | 8.90 | 9.00 | 9.10 | |
| D2 | 5.20 | 5.40 | 5.60 | |
| E | 8.90 | 9.00 | 9.10 | |
| E2 | 5.20 | 5.40 | 5.60 | |
| e | 0.50 BSC | | | |
| L | 0.35 | 0.40 | 0.45 | |
| K | 1.25 | 1.40 | 1.55 | |

注：1. JEDEC 标准 MO-220. (SA薄片)
2. 尺寸和公差符合ASMEY14.5M, 1994年.

图. 1. VMMD.



顶视图



底部视图

注意：1. 引脚# 1 ID是激光标记功能。

常见尺寸
(计量单位mm)

| 符号 | 低 | 高 | 最大 | 记 |
|----|----------|------|-------|---------|
| A | 0.80 | 0.90 | 1.00 | |
| A1 | 0.00 | 0.02 | 0.05 | |
| b | 0.18 | 0.23 | 0.28 | |
| C | 0.20 REF | | | |
| D | 6.90 | 7.00 | 7.10 | |
| D2 | 3.95 | 4.00 | 4.05 | |
| E | 6.90 | 7.00 | 7.10 | |
| E2 | 3.95 | 4.00 | 4.05 | |
| eT | - | 0.65 | - | |
| eR | - | 0.65 | - | |
| K | 0.20 | - | - | (REF) |
| L | 0.35 | 0.40 | 0.45 | |
| y | 0.00 | - | 0.075 | |