

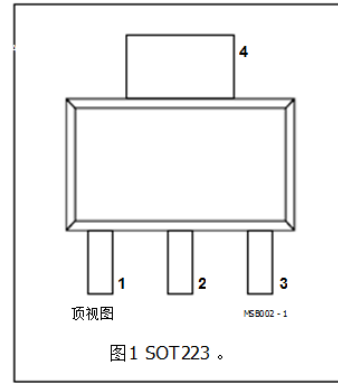
描述

NPN硅平面外延型晶体管
在一个塑料SOT223信封
用于宽带放大器
应用程序。小发射器
结构，集成
发射极镇流电阻，保证
高输出电压能力，在
低失真水平。

的有源区的分布
在器件的表面给出
极好的温度分布。

钉扎

针	描述
1	辐射源
2	BASE
3	辐射源
4	集热器



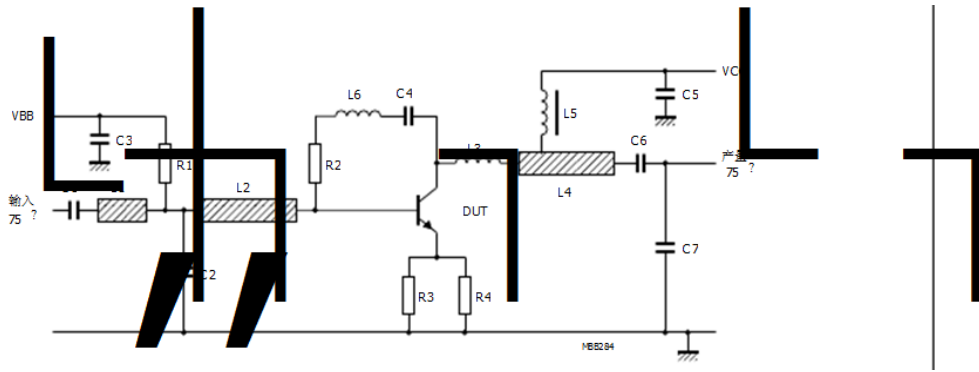
极限值

按照绝对最大系统（IEC 134）。

符号	参数	条件	分钟。	马克斯。	单位
V_{CBO}	集电极 - 基极电压	发射极开路	-	25	V
$V_{CE(sat)}$	集电极 - 发射极电压	开基	-	15	V
V_{EBO}	发射极 - 基极电压	集电极开路	-	2	V
I_C	DC集电极电流		-	150	mA
$P_{总}$	总功耗	最多至 $T_s = 145\text{ }^{\circ}\text{X}$ (注1)	-	1	W
$T_{存储}$	储存温度		-65	150	$^{\circ}\text{X}$
T_j	结温		-	175	$^{\circ}\text{X}$

记

1. T_j 是在集电极片的焊接点的温度。



钉扎

针	描述
1	辐射源
2	BASE
3	辐射源
4	集热器

