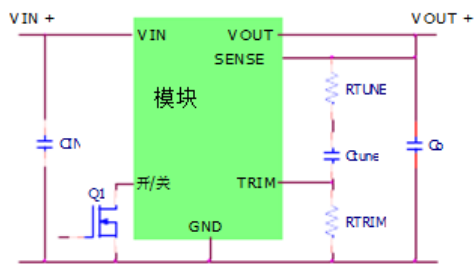




符合 RoHS

应用

- ❖ 分布式电源架构
- ❖ 中间总线电压应用
- ❖ 电信设备
- ❖ 服务器和存储应用
- ❖ 网络设备



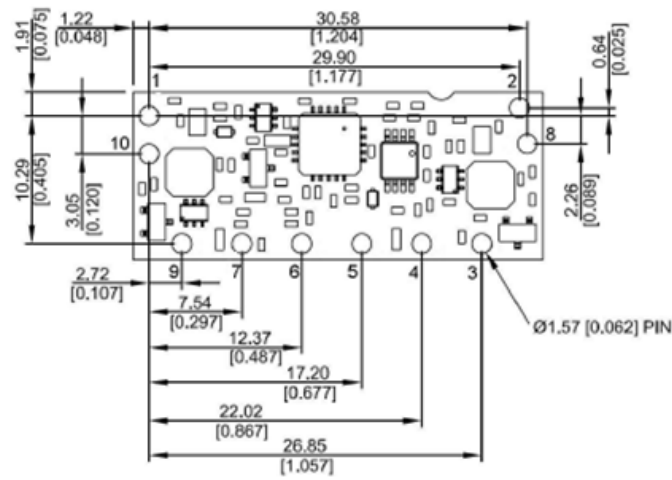
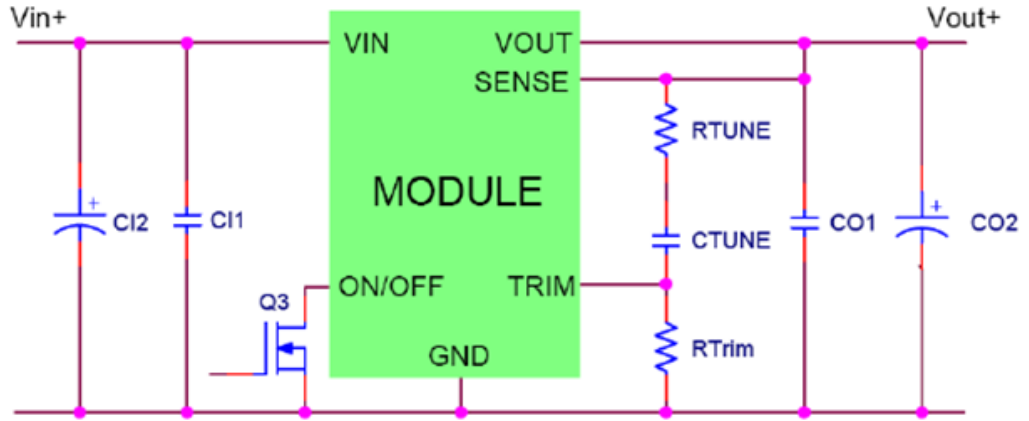
描述

12V 的巨型TLynx™ 电源模块非隔离DC-DC转换器，可提供高达输出30A电流。这些模块工作在宽输入电压范围（VIN = 6VDC - 14VDC），并提供一个精确到3.63Vdc稳压输出电压从0.8Vdc，通过一个外部电阻编程。功能包括远程开/关，调节输出电压，过电流和过温保护，输出电压排序和与并联有源电流共享（-P版本）。一个新的特点，对可调谐环路该转换器的动态响应于所述负载与输出电容的减少量，导致匹配节省成本和电路板面积。™ 允许用户优化

❖ UL 是美国保险商实验室, Inc. 的注册商标。
 ❖ CSA 是加拿大标准委员会的注册商标。
 ❖ IDEF 是工联行业协会Electrotechnique电子工业协会的商标。
 ** ISO为标准的国际组织的注册商标。

特点

- ❖ 符合欧盟RoHS指令2002/95 / EC (-Z 版本)
- ❖ 符合欧盟RoHS指令2002/95 / EC 无铅焊锡豁免 (非-Z 版本)
- ❖ 符合IPC- 9592 (2008年9月) 第2类, II类
- ❖ 提供输出电流高达30A的
- ❖ 高效率: 92.9 % @ 3.3V满载 (VIN = 12Vdc)
- ❖ 输入电压范围为6~ 14VDC
- ❖ 输出电压可编程范围为0.8~ 3.63Vdc
- ❖ 小尺寸和低姿态:
 - 33.0毫米X 13.46毫米X 10.00毫米
 - (1.30英寸X 0.53英寸X 0.39英寸)
- ❖ 单线启动
- ❖ 启动进入预置值输出
- ❖ 输出电压排序 (EZ序™)
- ❖ 远程开/关
- ❖ 温度
- ❖ 过流和过温保护
- ❖ 方案 - 并行操作有功电流分享
- ❖ 宽工作温度范围 (-40 ° C至 85°C)
- ❖ UL *60950认可, 60950-00认证, 并 CSA † C22.2号 VDE † 0805 (EN60950-1 3版) 行货
- ❖ ** ISO 9001和ISO 14001认证 生产设施



PIN号	功能
1	开/关
2	V _{in}
3	SEQ
4	GND
5	V _{out}
6	TRIM
7	SENSE
8	GND
9	分频
10	GND

