

## 特点

- 高密度，高性能，电可擦除  
复杂可编程逻辑器件
  - 3.0V至3.6V工作电压范围
  - 128个宏单元
  - 每个宏单元，可扩展5产品条款高达40宏单元
  - 84， 100， 160引脚
  - 15 ns最大引脚至引脚延时
  - 注册操作高达77 MHz的
  - 增强的路由资源
- 灵活的逻辑宏单元
  - D/T/锁存器配置的触发器
  - 全球和个人寄存器控制信号
  - 全球和个人输出使能
  - 可编程输出摆率
  - 可编程输出集电极开路选项
  - 通过在一个COM输出埋葬一个注册的最大的逻辑利用率
- 先进的电源管理功能
  - 自动5  $\mu$ A待机为“L”版本
  - 引脚控制的100  $\mu$ A待机模式
  - 可编程引脚门将输入和I/O
  - 每个宏单元省电功能
- 提供商业和工业温度范围
- 可提供84引脚PLCC和100引脚PQFP和TQFP封装，  
160引脚PQFP封装
- 高级EE技术
  - 100%测试
  - 完全可再编程
  - 10,000编程擦除周期
  - 20年的数据保存
  - 2000V的ESD保护
  - 200毫安闭锁抗扰度
- JTAG边界扫描测试IEEE标准。 1149.1-1990和1149.1a - 1993支持
- 快速的在系统可编程（ISP）通过JTAG
- 符合PCI标准
- 安全保险丝功能
- 绿色（无铅/无卤化物/RoHS标准）封装选项

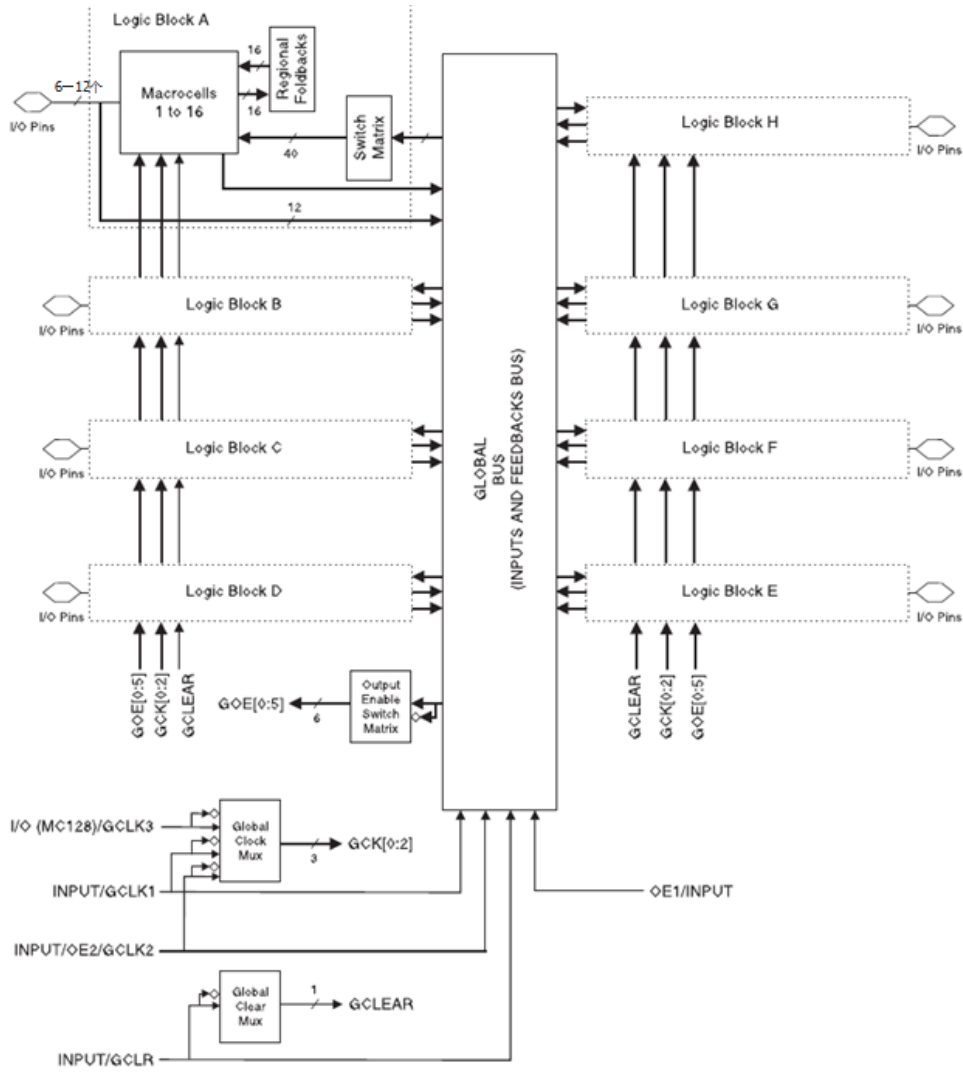
## 增强功能

- 改进的连接（附加的反馈路径，交替输入路由）
- 输出使能产品条款
- 透明锁存模式
- 组合输出，带内的任何宏蜂窝注册反馈
- 三个全局时钟引脚
- 在全局时钟，输入和IITD（输入瞬态检测）电路/O
- 从产品期限快速注册输入
- 可编程的“脚老板”选项
- V<sub>CC</sub>上电复位选项
- 上拉功能的JTAG引脚TMS和TDI
- 先进的电源管理功能
  - 边控掉电“L”
  - 个人宏单元电源选项
  - 禁用ITD在全球时钟，输入和I/O的“Z”零部件

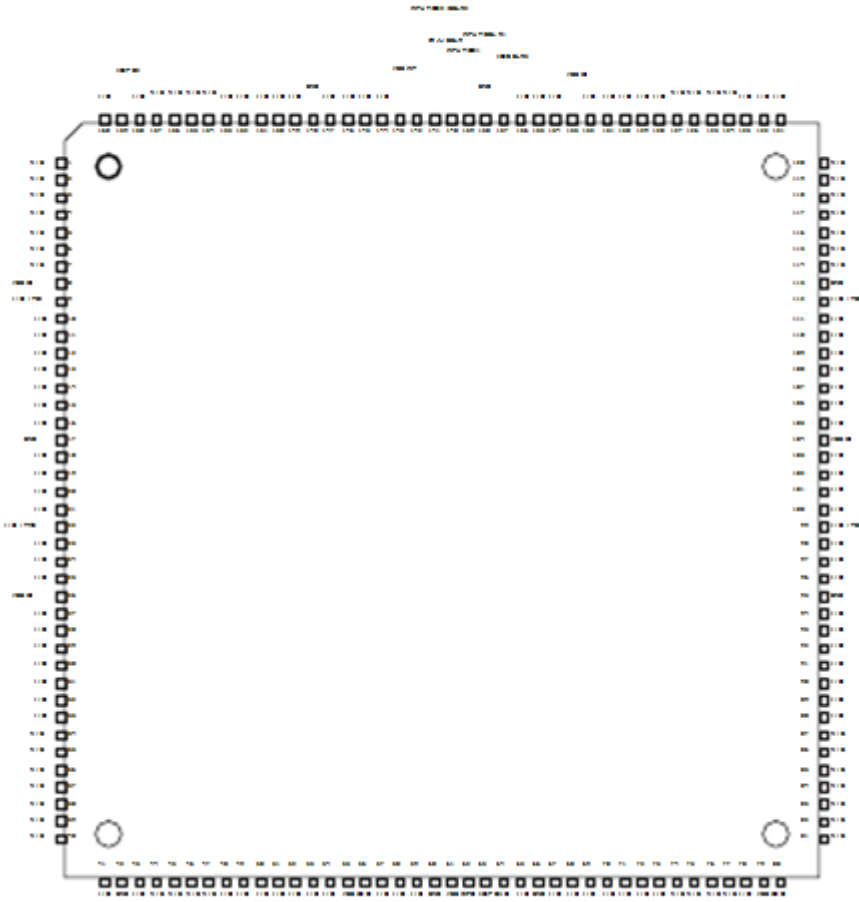


HIGH-  
性能  
EE PLD

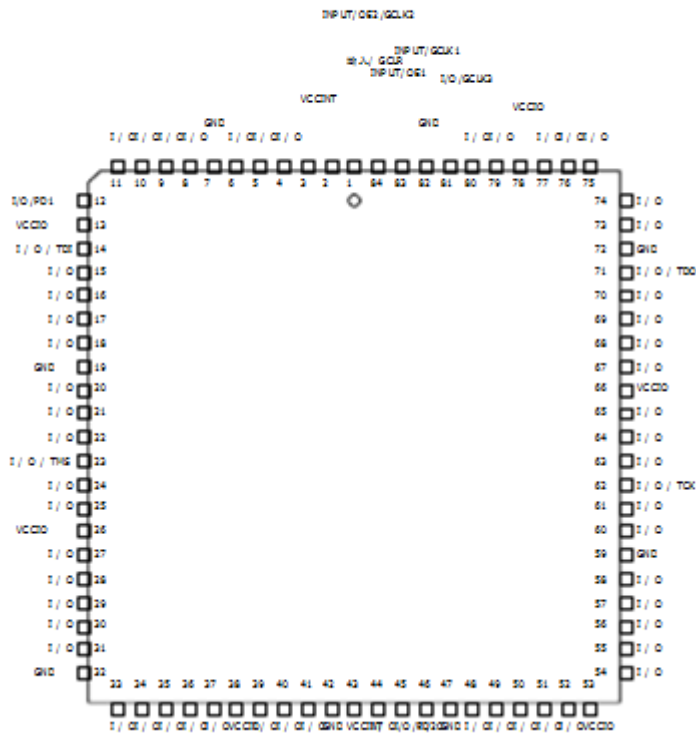
ATF1508ASV  
ATF1508ASVL



160引脚PQFP  
顶视图



# 84引脚PLCC 顶视图



# 100引脚PQFP 顶视图

