

ADA4505-1/ADA4505-2/ADA4505-4

特点

- 电源抑制比: 100 dB (最小值)
- 共模抑制比105 dB (典型)
- 极低的电源电流: 每个放大器最大10 μ A
- 1.8 V至5 V单电源或 ± 0.9 V至 ± 2.5 V双电源供电
- 轨至轨输入和输出
- 3 mV的失调电压最大值
- 极低的输入偏置电流: 0.5 pA的典型

应用

- 压力和位置传感器
- 远程安全
- 医疗显示器
- 电池供电的消费类设备
- 危险探测器

概述

该ADA4505-1/ADA4505-2/ADA4505-4是单路，双路和四微放大器，具有轨到轨输入和输出摆动而从单一1.8 V至5 V电源供电或双 ± 0.9 V至 ± 2.5 V电源供电。采用新的电路技术，这些低成本放大器

提供零输入交越失真 (出色的PSRR和CMRR性能) 和非常低的偏置电流，而与操作每个放大器小于10 μ A的电源电流。

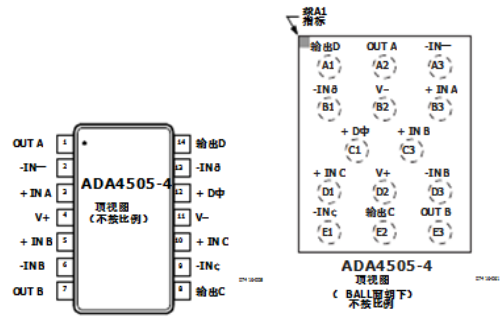
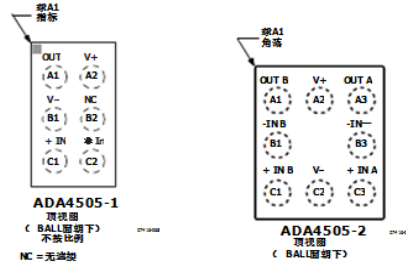
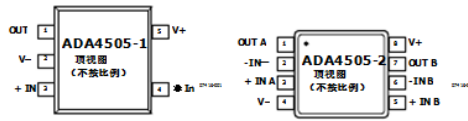
这种特性组合使ADA4505-X放大器针对电池供电应用的理想选择，因为他们最大限度地减少由于电源电压的变化在错误电池的寿命和保持高共模抑制比，即使是rail-至轨运算放大器。

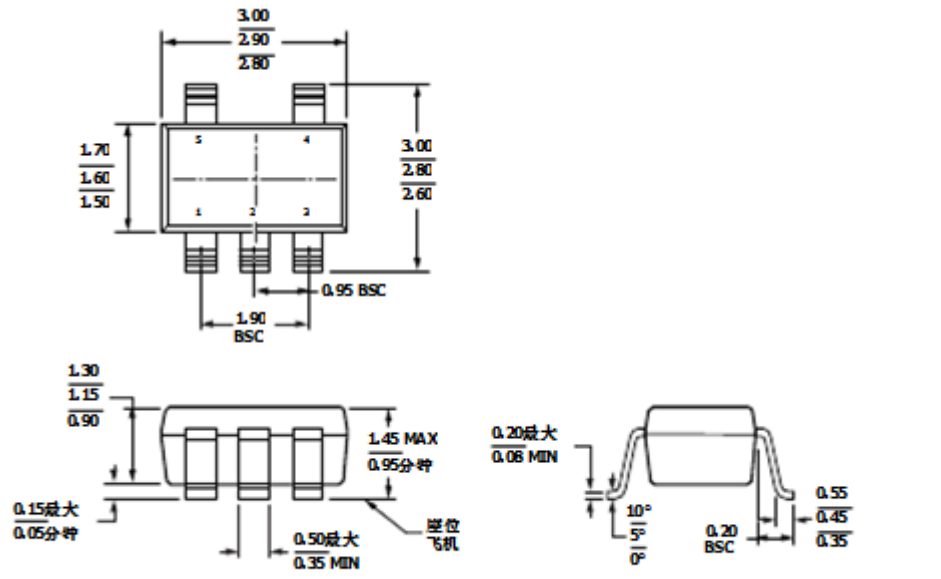
远程电池供电传感器，手持式仪器和消费电子设备，危险探测器 (例如，烟雾，火，气体)，和患者监测器可以从功能中获益的ADA4505-X放大器。

该ADA4505-x系列指定为工业温度范围 (-40°C至+85°C) 和扩展工业级温度范围 (-40°C至+125°C)。该ADA4505-1单放大器提供一个微小的5引脚SOT-23和6引脚WLCSP。该ADA4505-2双通道放大器可在一个标准的8引脚MSOP和8引脚WLCSP。该ADA4505-4四通道放大器采用14引脚TSSOP和14引脚WLCSP。

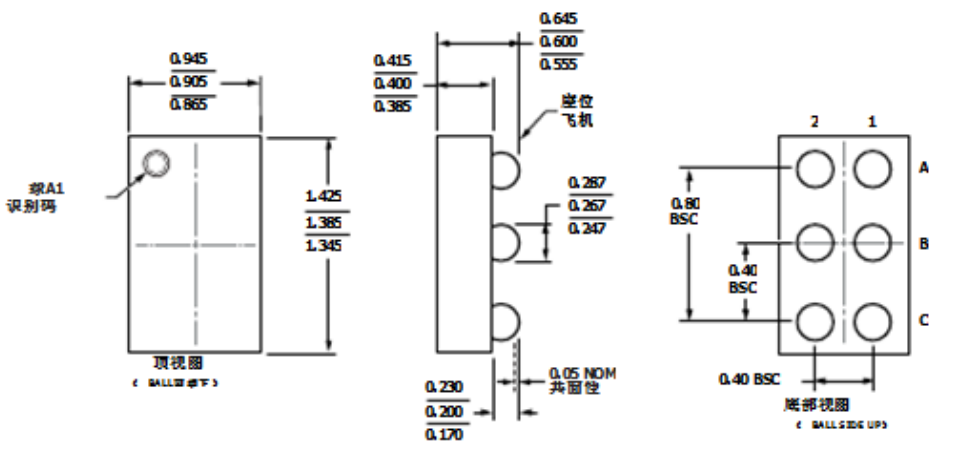
该ADA4505-x系列是一个不断增长的一系列零一员由Analog Devices公司，包括提供交叉运算放大器的AD8505/AD8506/AD8508，这也由单一操作1.8 V至5 V电源或双 ± 0.9 V至 ± 2.5 V电源耗材。

引脚网络配置

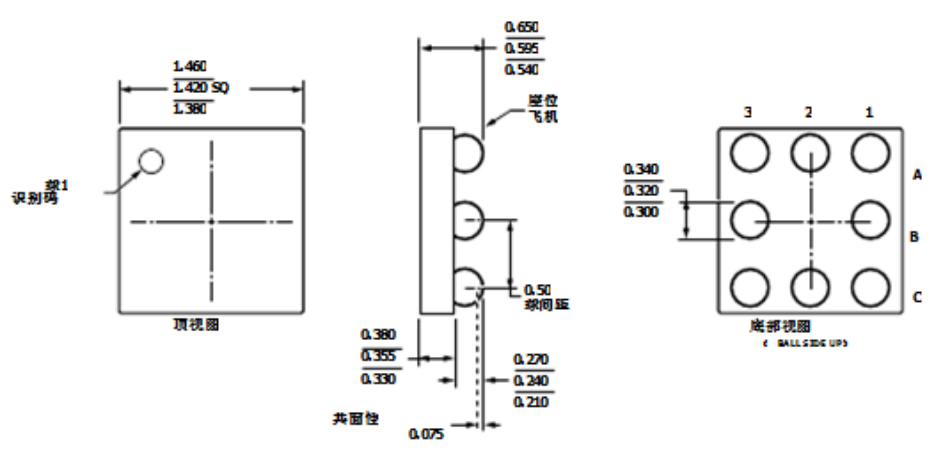




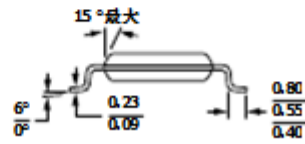
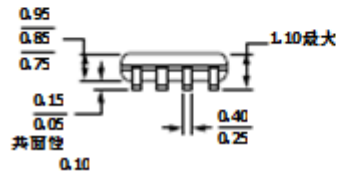
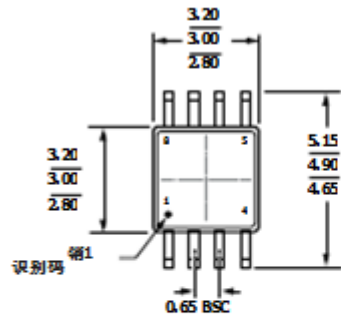
02 1700-1



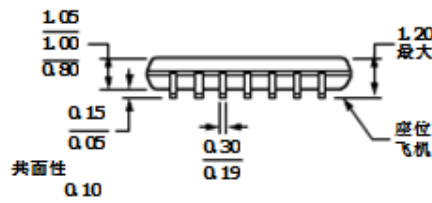
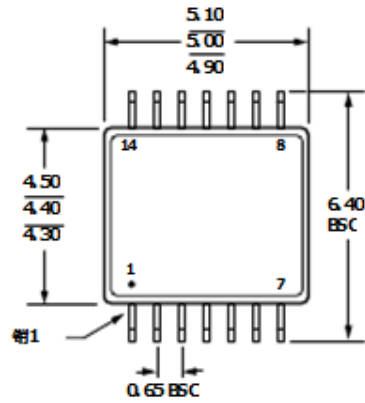
02 1700-1



02 1700-1



10 0700-A



06 1000-A