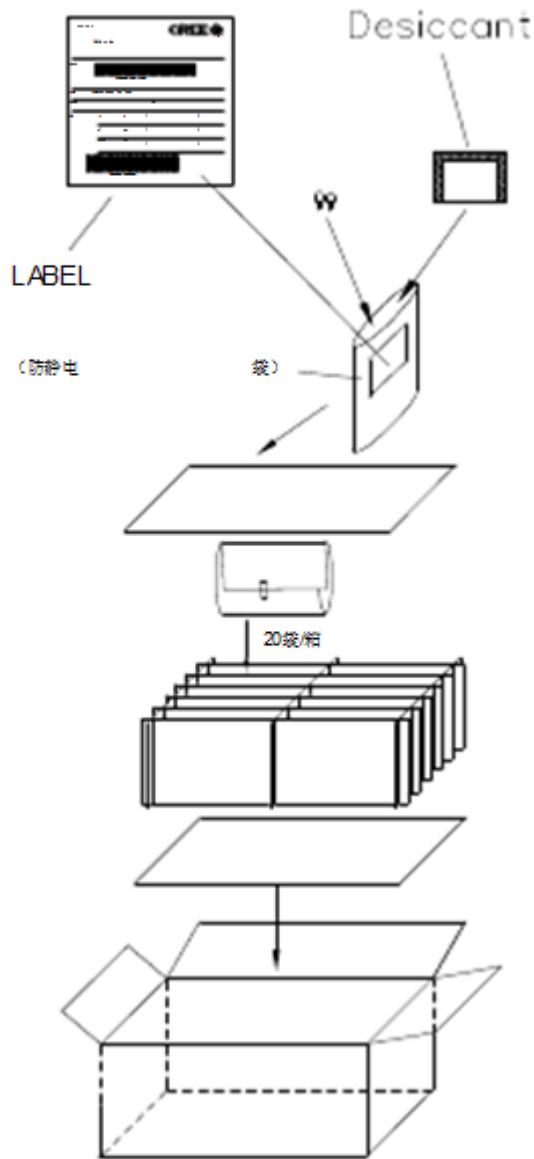


特点	应用
<ul style="list-style-type: none"> <li>尺寸 (mm) : 5</li> <li>色彩和典型的主导波长 (nm) :               <ul style="list-style-type: none"> <li>» 红 ( 624 )</li> <li>» 琥珀 ( 591 )</li> </ul> </li> <li>亮度 (mcd)               <ul style="list-style-type: none"> <li>» C503B - RAS / RAN ( 5860 - 23500 )</li> <li>» C503B - RBS / RBN ( 3000 - 12000 )</li> <li>» C503B - RCS / RCN ( 3000 - 12000 )</li> <li>» C503B - AAS / AAN ( 5860 - 23500 )</li> <li>» C503B - ACS / ACN ( 3000 - 8200 )</li> <li>» C503B - ABS / ABN ( 3000 - 12000 )</li> </ul> </li> <li>可视角度:               <ul style="list-style-type: none"> <li>» C503B - RAS / RAN / AAS / AAN : 15度</li> <li>» C503B - RBS / RBN / ABS / ABN : 23度</li> <li>» C503B - RCS / RCN / ACS / ACN : 30度</li> </ul> </li> <li>LEAD - FREE</li> <li>符合RoHS标准</li> </ul>	<ul style="list-style-type: none"> <li>•电子标志&amp;信号 ( ESS )</li> <li>•高速公路标志</li> <li>•可变资讯看板 ( VMS )</li> <li>•广告招牌</li> <li>•汽油标志</li> <li>•游</li> </ul>

**散装包装形式:**



弹药盒包装形式:

