

描述

该ADC0803系列是三大系列CMOS 8位逐次使用电阻梯形近似的A / D转换器和电容阵列一起使用的自动调零比较器。这些转换器被设计为与操作的微处理器控制使用最少的外部电路的公交车。三态输出数据线可以直接连接到数据总线。

差分模拟电压输入允许增加共模抑制，并且提供一种手段来调节零刻度偏差量。此外，该参考电压输入提供了一个编码小的模拟电压施加到全部8比特的手段分辨率。

特点

- 与大多数微处理器
- 差分输入
- 三态输出
- 逻辑电平与TTL兼容的MOS
- 可以使用内部或外部时钟被使用
- 模拟输入范围为0 V至V_{CC}
- 5 V单电源
- 保证规格为1 MHz的时钟

引脚配置

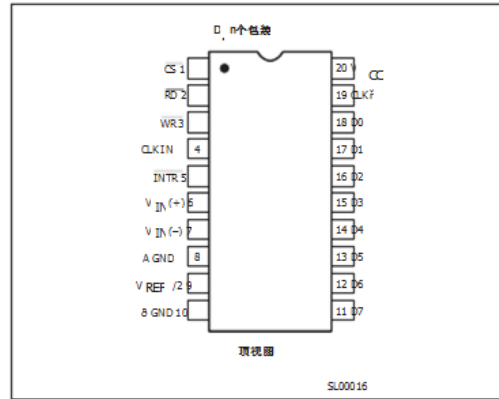
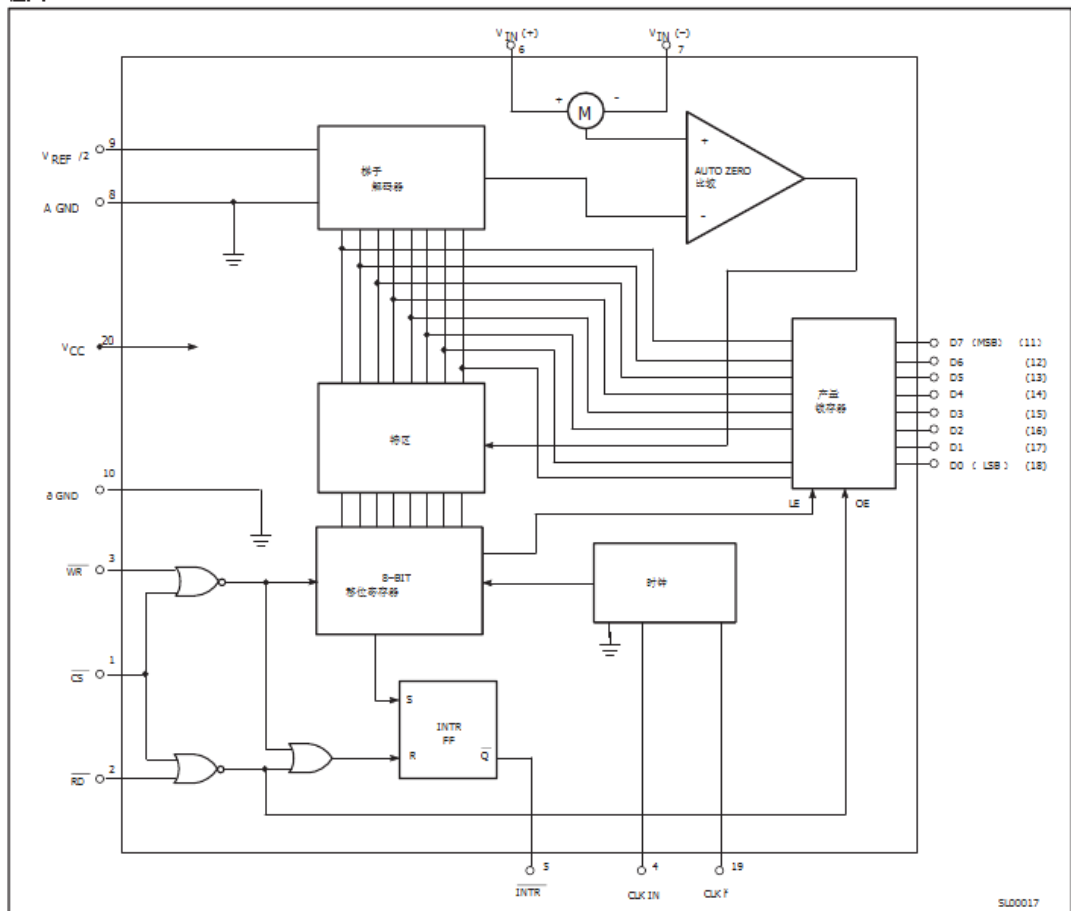


图1.引脚配置

应用

- 转换器对微处理器接口
- 数字温度计
- 数控恒温
- 以微处理器为基础的监测和控制系统



SLD0017

