

产品特性

4路输入、1路输出多路复用型HDMI收发器
所有HDMI输入端口均具有Xpressview快速切换功能

基于字符和图标的屏幕显示(OSD)

高带宽数字内容保护(HDCP 1.4)

支持HDCP中继器

225 MHz HDMI Rx和Tx, 支持36/30/24位深色

支持高达1600 × 1200 (60 Hz)的DVI RGB图形

超低抖动DPLL(100%去偏斜)

4路HDMI Rx输入

所有未选择的端口都提供格式详细信息

自适应均衡器支持最长30米电缆

内置扩展显示识别数据(EDID) RAM

EDID复制(每端口512字节)

EDID支持5 V HDMI电缆供电

5 V检测输入

热插拔置位控制引脚

1路HDMI Tx输出

EDID数据提取

热插拔检测(HPD)输入

音频支持

HDMI兼容音频接口

灵活的专用音频输入/输出端口

S/PDIF(兼容IEC 60958)数字音频输入/输出

带DSD输入/输出接口的超级音频光盘(SACD)

高比特率(HBR)音频

Dolby® TrueHD

DTS-HD Master Audio™

全面的音频输入和输出支持

一般特性

提供3个中断输出的中断控制器

STDI(标准识别电路)

提供软件库、驱动程序和应用程序

支持2层PCB设计

应用

AVR

HTiB

SOUNDBAR, 支持HDMI中继器

支持HBR的电视

其他中继器应用

概述

ADV7623是一款高性能、4路输入、1路输出、高清多媒体接口(HDMI)收发器, 片内集成HDMI接收器、发送器以及数字音频I/O。借助经过全面测试的ADI中继器软件库和驱动程序, 它可支持所有HDCP中继器功能。

所有输入HDMI端口均具有Xpressview™快速切换功能。Xpressview技术使用ADI公司基于硬件的HDCP引擎, 软件开销极小, 任何HDMI输入端口之间均可在不到1秒的时间内快速完成切换。

ADV7623不仅支持最高达1080p 36位深色的所有高清电视格式, 而且支持所有强制性HDMI 3D电视格式。它还集成有HDMI CEC控制器, 支持能力发现与控制(CDC)。

ADV7623集成有屏幕显示(OSD)特性, 可以产生并控制基于高质量字符和图标的系统状态与控制显示。有兴趣使用OSD的客户可以获得ADI公司OSD SDK支持。

ADV7623提供专用、灵活的音频输出端口和专用音频输入端口, 可以将音频数据轻松地插入或从HDMI数据流抽取。支持的HDMI音频格式包括SACD(通过DSD)和压缩高比特率音频(通过HBR)。ADV7623还具有一个音频回授通道(ARC)接收器。ARC将上游音频能力融入传统HDMI电缆中, 可以简化布线。

ADV7623采用先进的CMOS工艺制造, 提供144引脚、20 mm × 20 mm、无铅LQFP封装, 额定温度范围为0°C至70°C。

目录

特性.....	1	封装热性能.....	8
应用.....	1	ESD警告.....	8
概述.....	1	引脚配置和功能描述.....	9
修订历史.....	2	功能概述.....	13
功能框图.....	3	HDMI接收器.....	13
技术规格.....	4	HDMI发送器.....	13
数字、HDMI和交流规格.....	4	I ² C接口.....	13
数据和I ² C时序特性.....	5	其他特性.....	13
功耗规格.....	7	外形尺寸.....	14
绝对最大额定值.....	8	订购指南.....	14

修订历史

2013年3月—修订版D：初始版

功能框图

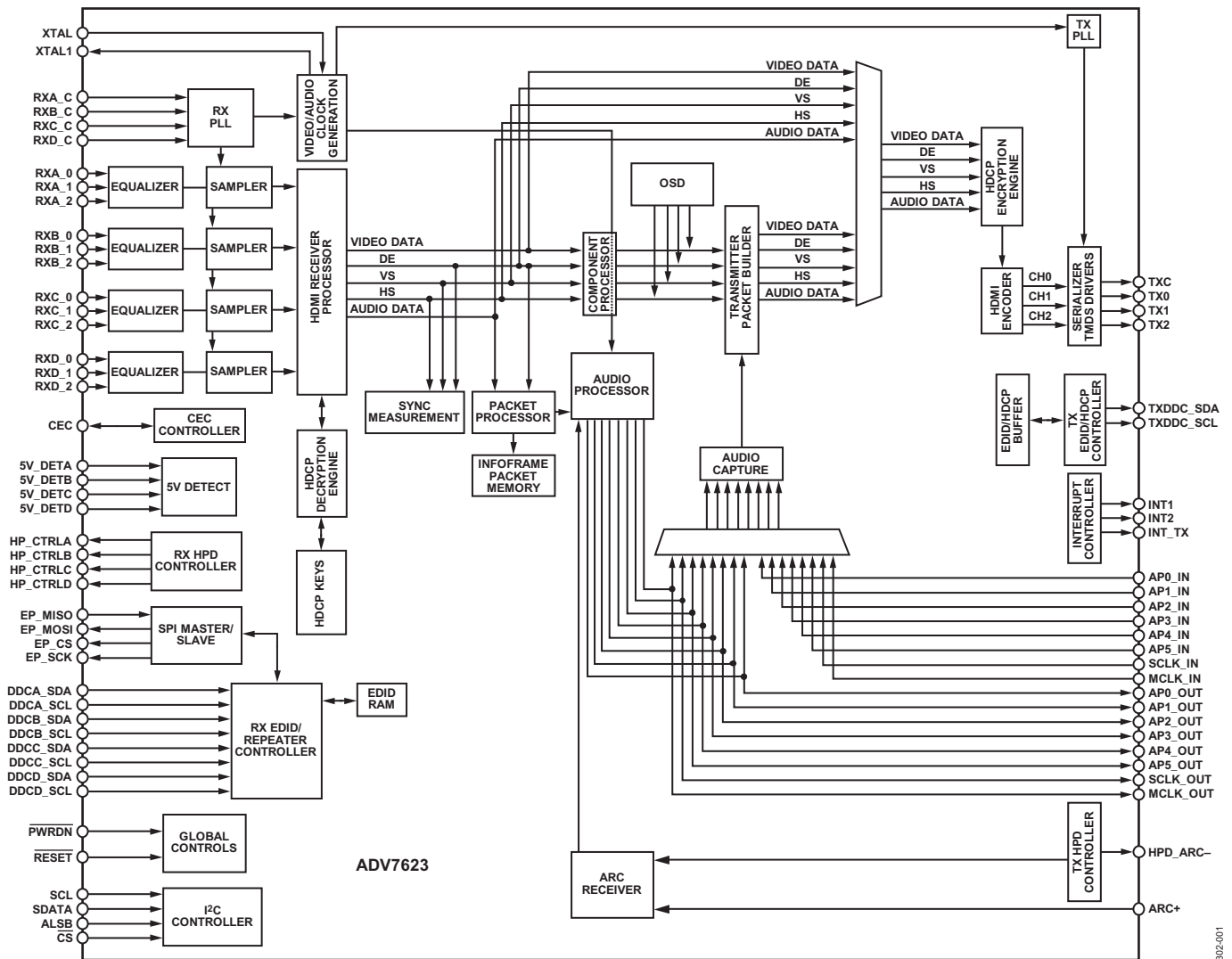


图1.

08302-001

ADV7623

规格

CVDD = 1.8 V ± 5%, DVDD = 1.8 V ± 5%, DVDDIO = 3.3 V ± 5%, PVDD = 1.8 V ± 5%, TVDD = 3.3 V ± 5%, TXAVDD = 1.8 V ± 5%, TXPVDD = 1.8 V ± 5%, TXPLVDD = 1.8 V ± 5%, T_{MIN}至T_{MAX} = 0°C至70°C。

数字、HDMI和交流规格

表1.

参数	测试条件/注释	最小值	典型值	最大值	单位
数字输入					
输入高电压(V _{IH})		2			V
输入低电压(V _{IL})			0.8		V
输入电流(I _{IN})	RESET、EP_MISO、ALSB和CS引脚	-60	+60		μA
		-10	+10		μA
输入电容(C _{IN})				10	pF
数字输入(5 V耐压) ¹					
输入高电压(V _{IH})		2.6			V
输入低电压(V _{IL})			0.8		V
输入电流(I _{IN})		-82	+82		μA
数字输出					
输出高电压(V _{OH})		2.4			V
输出低电压(V _{OL})			0.4		V
高阻抗漏电流(I _{LEAK})			10		μA
输出电容(C _{OUT})				20	pF
HDMI					
TMDS差分引脚电容			0.3		pF
交流规格					
输入规格					
最高222.75 MHz的TMDS时钟速率的对内(+至-)差分输入偏斜		0.4 t _{BIT}			ps
222.75 MHz以上的TMDS时钟速率的对内(+至-)差分输入偏斜		0.15 t _{BIT} + 112			ps
通道间差分输入偏斜				0.2 t _{PIXEL} + 1.78	ns
TMDS输入时钟范围		25		225	MHz
TMDS输入时钟抖动容差			0.5	0.25	t _{BIT}
输出规格					
TMDS输出时钟频率		20		225	MHz
TMDS输出时钟占空比		48		52	%
TMDS输出差分摆幅		900	1100	1200	mV
差分输出时序					
低至高转换时间		75	175		ps
高至低转换时间		75	175		ps

¹ 下列引脚均兼容5V电压: DDCA_SCL、DDCA_SDA、DDCB_SCL、DDCB_SDA、DDCC_SCL、DDCC_SDA、DDCD_SCL、DDCD_SDA、TXDDC_SDA、TXDDC_SCL、HP_CTRLA、HP_CTRLB、HP_CTRLC、HP_CTRLD、HPD_ARC-、5V_DET A、5V_DET B、5V_DET C、5V_DET D、PWRDN、CEC、ARC+。

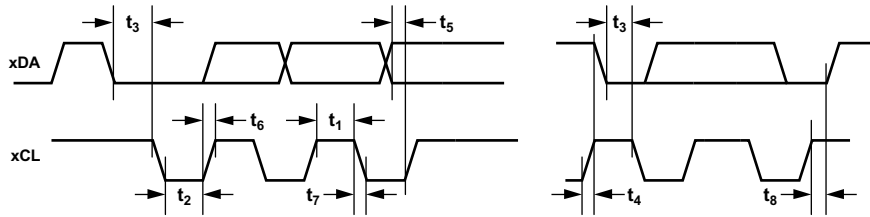
数据和I²C时序特性

表2.

参数	符号	测试条件/注释	最小值	典型值	最大值	单位
视频系统时钟和XTAL				28.63636		MHz
晶振标称频率					±50	ppm
晶振频率稳定性		外部晶振的工作电压必须是1.8 V				
外部时钟源 ¹						
输入高电压	V _{IH}	用外部时钟源驱动XTAL	1.2			V
输入低电压	V _{IL}	用外部时钟源驱动XTAL			0.4	V
复位特性						
复位脉冲宽度			5			ms
I ² C端口(快速模式)						
xCL频率 ²					400	kHz
xCL最短脉冲宽度(高电平) ²	t ₁		600			ns
xCL最短脉冲宽度(低电平) ²	t ₂		1.3			µs
保持时间(起始条件)	t ₃		600			ns
建立时间(起始条件)	t ₄		600			ns
xDA建立时间 ²	t ₅		100			ns
xCL和xDA上升时间 ²	t ₆				300	ns
xCL和xDA下降时间 ²	t ₇				300	ns
建立时间(停止条件)	t ₈		0.6			µs
I ² C端口(正常模式)						
xCL频率 ²					100	kHz
xCL最短脉冲宽度(高电平) ²	t ₁		4.0			µs
xCL最短脉冲宽度(低电平) ²	t ₂		4.7			µs
保持时间(起始条件)	t ₃		4.0			µs
建立时间(起始条件)	t ₄		4.7			µs
xDA建立时间 ²	t ₅		250			ns
xCL和xDA上升时间 ²	t ₆				1000	ns
xCL和xDA下降时间 ²	t ₇				300	ns
建立时间(停止条件)	t ₈		4.0			µs
音频输出端口(主机模式)						
SCLK传号空号比	t ₁₃ :t ₁₄		45:55		55:45	%占空比
APx_OUT数据转换时间(LRCLK) ³	t ₁₅	有效数据结束至负SCLK沿			10	ns
APx_OUT数据转换时间(LRCLK) ³	t ₁₆	负SCLK沿至有效数据开始			10	ns
APx_OUT数据转换时间(I ² S数据) ³	t ₁₇	有效数据结束至负SCLK沿			5	ns
APx_OUT数据转换时间(I ² S数据) ³	t ₁₈	负SCLK沿至有效数据开始			5	ns
音频输入端口						
APx_IN建立时间(I ² S数据) ³	t ₁₉		2			ns
APx_IN保持时间(I ² S数据) ³	t ₂₀		2			ns
APx_IN建立时间(LRCLK) ³	t ₁₉		2			ns
APx_IN保持时间(LRCLK) ³	t ₂₀		2			ns

¹ 必须配置该器件以支持外部振荡器操作。必须使用1.8V振荡器。² 前缀x指代S、DDCA_S、DDCB_S、DDCC_S和DDCD_S。³ 后缀x指代0、1、2、3、4和5。

时序图



NOTES
1. x REFERS TO S, DDCA_S, DDCB_S, DDCC_S, DDCD_S.

图2. FC时序

08302-002

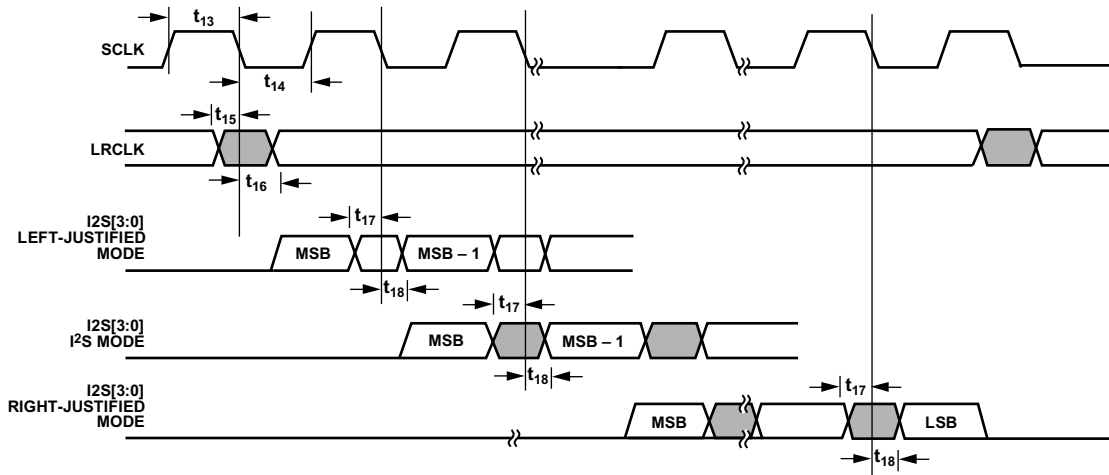


图3. I2S输出时序

08302-004

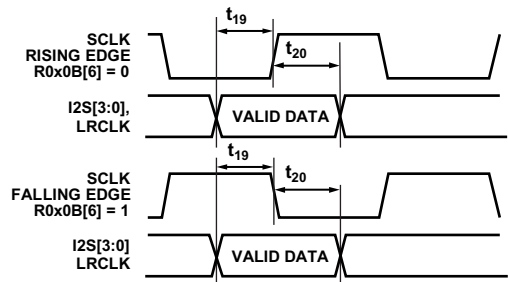


图4. I2S输入时序

08302-007

功耗规格

表3.

参数	最小值	典型值	最大值	单位	测试条件/注释
电源					
比较器电源(CVDD)	1.71	1.8	1.89	V	
数字内核电源(DVDD)	1.71	1.8	1.89	V	
数字I/O电源(DVDDIO)	3.14	3.3	3.46	V	
PLL电源(PVDD)	1.71	1.8	1.89	V	
终端电源(TVDD)	3.14	3.3	3.46	V	
TX TMDs输出电源(TXAVDD)	1.71	1.8	1.89	V	
TX电源(TXPVDD)	1.71	1.8	1.89	V	
TX PLL电源(TXPLVDD)	1.71	1.8	1.89	V	
功耗 ^{1,2,3,4}					
比较器电源(I_{CVDD})	481	545	mA	四个1080p 12位端口, Xpressview和OSD使能	
			mA	关断模式1	
			mA	关断模式0	
数字内核电源(I_{DVDD})	301	350	mA	四个1080p 12位端口, Xpressview和OSD使能	
			mA	关断模式1	
			mA	关断模式0	
数字I/O电源(I_{DVDDIO})	1.0	2.0	mA	四个1080p 12位端口, Xpressview和OSD使能	
			mA	关断模式1	
			mA	关断模式0	
PLL电源(I_{PVDD})	34.0	39.6	mA	四个1080p 12位端口, Xpressview和OSD使能	
			mA	关断模式1	
			mA	关断模式0	
终端电源(I_{TVDD})	283	312	mA	四个1080p 12位端口, Xpressview和OSD使能	
			mA	关断模式1	
			mA	关断模式0	
TX TMDs输出电源(I_{TXAVDD})	13.0	14.3	mA	四个1080p 12位端口, Xpressview和OSD使能	
			mA	关断模式1	
			mA	关断模式0	
TX电源(I_{TXPVDD})	5.0	6.6	mA	四个1080p 12位端口, Xpressview和OSD使能	
			mA	关断模式1	
			mA	关断模式0	
TX PLL电源($I_{TXPLVDD}$)	23.0	26.4	mA	四个1080p 12位端口, Xpressview和OSD使能	
			mA	关断模式1	
			mA	关断模式0	

¹ 所有电流最大值均通过特性保证来辅助进行电源设计。

² 典型功耗值与标称电源电压在室温下记录。

³ 最大功耗值与最大额定电源电压在室温下记录。

⁴ 终端电源包括片外消耗的TVDD电流。

绝对最大额定值

表4.

参数	评分
CVDD至GND	2.2V
DVDD至GND	2.2V
PVDD至GND	2.2V
DVDDIO至GND	4.0V
TVDD至GND	4.0V
TXAVDD至GND	2.2V
TXPVDD至GND	2.2V
TXPLVDD至GND	2.2V
数字输入电压至GND	GND - 0.3V至DVDDIO + 0.3V, 最大4.0V
5V耐压数字输入至GND ¹	5.5V
数字输出电压至GND	GND - 0.3V至DVDDIO + 0.3V, 最大4.0V
XTAL、XTAL1引脚	-0.3V至PVDD to +0.3V
最大结温(T _{JMAX})	125°C
存储温度	150°C
红外回流焊(20秒)	260°C

¹ 下列输入为3.3V输入电压，但均兼容5V电压：DDCA_SCL、DDCA_SDA、DDCB_SCL、DDCB_SDA、DDCC_SCL、DDCC_SDA、DDCD_SCL、DDCD_SDA、TXDDC_SDA、TXDDC_SCL、HP_CTRLA、HP_CTRLB、HP_CTRLC、HP_CTRLD、HPD_ARC-、5V_DETA、5V_DETB、5V_DETC、5V_DETD、PWRDN、CEC、ARC+。

注意，超出上述绝对最大额定值可能会导致器件永久性损坏。这只是额定最值，并不能以这些条件或者在任何其他超出本技术规范操作章节中所示规格的条件下，推断器件能否正常工作。长期在绝对最大额定值条件下工作会影响器件的可靠性。

封装散热性能

为了降低使用ADV7623时的功耗，请关断器件所有不用的部分。

由于印刷电路板(PCB)金属存在差异，PCB导热率并不完全一致，不同PCB的 θ_{JA} 值可能不同。

最有效的测量解决方案是使用封装表面温度来估算芯片温度，这样可消除与 θ_{JA} 值相关的变化。

结温不得超过125°C的最大值(T_{JMAX})。下式利用封装的实测表面温度计算结温，仅适用于待测器件(DUT)不使用散热器的情况：

$$T_J = T_s + (\Psi_{JT} \times W_{TOTAL})$$

其中：

T_s = 封装表面温度(°C)。

Ψ_{JT} = 0.6°C/W(144引脚LQFP封装)。

$$W_{TOTAL} = ((CVDD \times I_{CVDD}) + (DVDD \times I_{DVDD}) + (PVDD \times I_{PVDD}) + (DVDDIO \times I_{DVDDIO}) + (0.7 \times TVDD \times I_{TVDD}) + (TXAVDD \times I_{TXAVDD}) + (TXPVDD \times I_{TXPVDD}) + (TXPLVDD \times I_{TXPLVDD}))$$

注意，对于WTOTAL，5%的TVDD功率为器件自身所消耗。

ESD警告



ESD(静电放电)敏感器件。

带电器件和电路板可能会在没有察觉的情况下放电。尽管本产品具有专利或专有保护电路，但在遇到高能量ESD时，器件可能会损坏。因此，应当采取适当的ESD防范措施，以避免器件性能下降或功能丧失。

引脚配置和功能描述

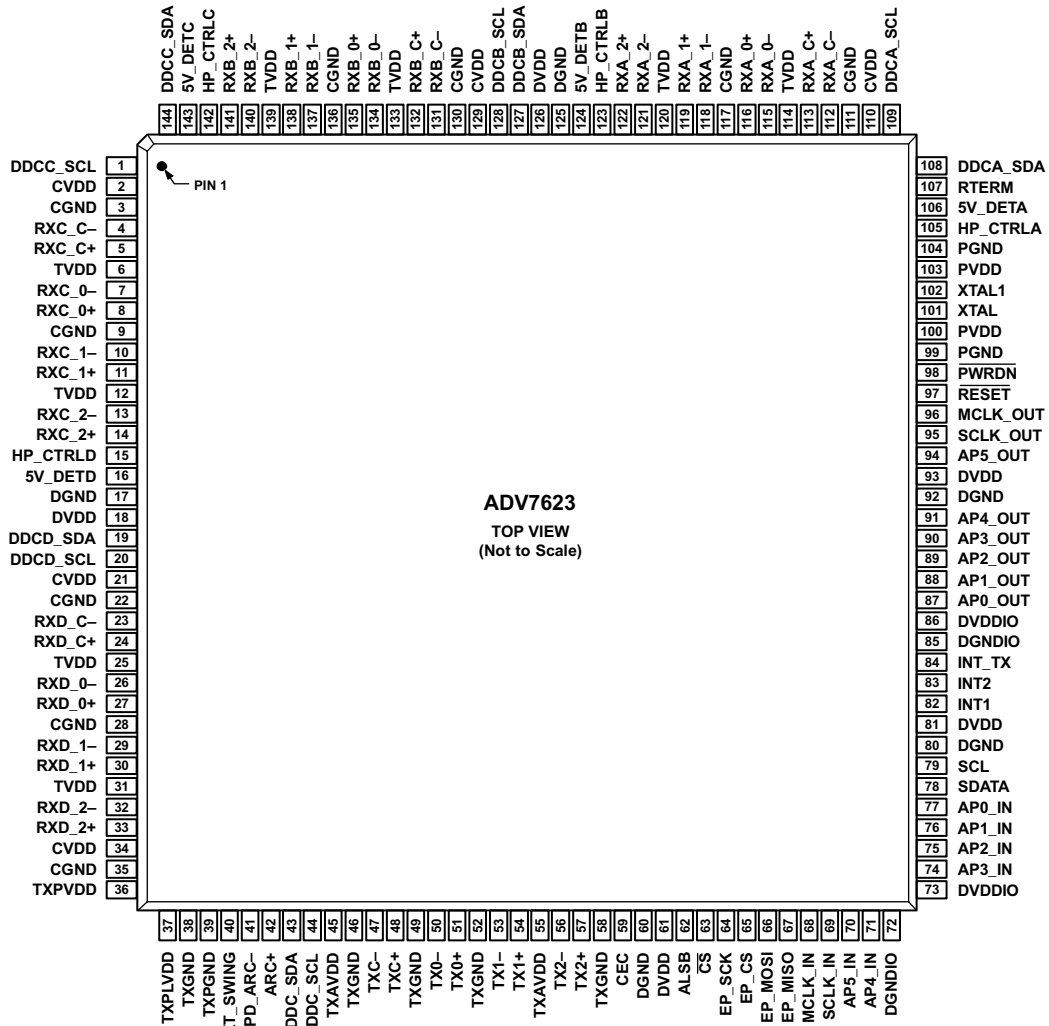


图5. 引脚配置

06302-005

表5. 引脚功能描述

引脚编号	引脚名称	类型	说明
1	DDCC_SCL	数字输入	HDCP从机串行时钟端口C。DDCC_SCL是兼容5 V电压的3.3 V输入。
2	CVDD	电源	接收器比较器电源电压(1.8 V)。
3	CGND	地	TVDD和CVDD地。
4	RXC_C-	HDMI输入	HDMI接口中端口C的数字输入时钟(-)。
5	RXC_C+	HDMI输入	HDMI接口中端口C的数字输入时钟(+)
6	TVDD	电源	接收器端子电源电压(3.3 V)。
7	RXC_0-	HDMI输入	HDMI接口中端口C的数字输入通道0 (-)。
8	RXC_0+	HDMI输入	HDMI接口中端口C的数字输入通道0 (+)。
9	CGND	地	TVDD和CVDD地。
10	RXC_1-	HDMI输入	HDMI接口中端口C的数字输入通道1 (-)。
11	RXC_1+	HDMI输入	HDMI接口中端口C的数字输入通道1 (+)。
12	TVDD	电源	接收器端子电源电压(3.3 V)。

ADV7623

引脚编号	引脚名称	类型	说明
13	RXC_2-	HDMI输入	HDMI接口中端口C的数字输入通道2(-)。
14	RXC_2+	HDMI输入	HDMI接口中端口C的数字输入通道2(+)
15	HP_CTRLD	数字输出	端口D的热插拔检测。
16	5V_DET D	数字输入	HDMI接口中端口D的5 V检测引脚。
17	DGND	地	DVDD地。
18	DVDD	电源	数字电源电压(1.8 V)。
19	DDCD_SDA	数字I/O	HDCP从机串行数据端口D。DDCD_SDA是兼容5 V电压的3.3 V输入/输出。
20	DDCD_SCL	数字输入	HDCP从机串行时钟端口D。DDCD_SCL是兼容5 V电压的3.3 V输入。
21	CVDD	电源	接收器比较器电源电压(1.8 V)。
22	CGND	地	TVDD和CVDD地。
23	RXD_C-	HDMI输入	HDMI接口中端口D的数字输入时钟(-)。
24	RXD_C+	HDMI输入	HDMI接口中端口D的数字输入时钟(+)
25	TVDD	电源	接收器端子电源电压(3.3 V)。
26	RXD_0-	HDMI输入	HDMI接口中端口D的数字输入通道0(-)。
27	RXD_0+	HDMI输入	HDMI接口中端口D的数字输入通道0(+)
28	CGND	地	TVDD和CVDD地。
29	RXD_1-	HDMI输入	HDMI接口中端口D的数字输入通道1(-)。
30	RXD_1+	HDMI输入	HDMI接口中端口D的数字输入通道1(+)
31	TVDD	电源	接收器端子电源电压(3.3 V)。
32	RXD_2-	HDMI输入	HDMI接口中端口D的数字输入通道2(-)。
33	RXD_2+	HDMI输入	HDMI接口中端口D的数字输入通道2(+)
34	CVDD	电源	接收器比较器电源电压(1.8 V)。
35	CGND	地	TVDD和CVDD地。
36	TXPVDD	电源	数字和I/O电源的1.8 V电源。此引脚为数字逻辑和I/O供电。应进行滤波，尽可能降低其噪声。
37	TXPLVDD	电源	1.8 V电源。
38	TXGND	地	TXPVDD地。
39	TXPGND	地	TXPLVDD地。
40	EXT_SWING	模拟输入	此引脚设置内部基准电流。在此引脚和地之间放置一个887 Ω电阻(1%容差)。
41	HPD_ARC-	模拟输入	热插拔检测信号和音频回授通道反相输入。此引脚告知接口是否连接了接收器。
42	ARC+	模拟输入	音频回授通道(ARC)输入(5 V兼容)。
43	TXDDC_SDA	数字I/O	接收器的串行端口数据I/O。此引脚用作DDC总线的主机。它支持5 V CMOS逻辑电平。
44	TXDDC_SCL	数字输出	接收器的串行端口数据时钟。此引脚用作DDC总线的主机时钟。它支持5 V CMOS逻辑电平。
45	TXAVDD	电源	TMDS输出的1.8 V电源。
46	TXGND	地	TXAVDD地。
47	TXC-	HDMI输出	差分时钟输出。TMDS时钟速率的差分时钟输出；支持TMDS逻辑电平。
48	TXC+	HDMI输出	差分时钟输出。TMDS时钟速率的差分时钟输出；支持TMDS逻辑电平。
49	TXGND	地	TXAVDD地。
50	TX0-	HDMI输出	差分输出通道0(-)。10倍像素时钟速率的红色数据差分输出；支持TMDS逻辑电平。
51	TX0+	HDMI输出	差分输出通道0(+)。10倍像素时钟速率的红色数据差分输出；支持TMDS逻辑电平。
52	TXGND	地	TXAVDD地。
53	TX1-	HDMI输出	差分输出通道1(-)。10倍像素时钟速率的红色数据差分输出；支持TMDS逻辑电平。
54	TX1+	HDMI输出	差分输出通道1(+)。10倍像素时钟速率的红色数据差分输出；支持TMDS逻辑电平。
55	TXAVDD	电源	TMDS输出的1.8 V电源。

引脚编号	引脚名称	类型	说明
56	TX2-	HDMI输出	差分输出通道2(-)。10倍像素时钟速率的红色数据差分输出；支持TMDS逻辑电平。
57	TX2+	HDMI输出	差分输出通道2(+)。10倍像素时钟速率的红色数据差分输出；支持TMDS逻辑电平。
58	TXGND	地	TXAVDD地。
59	CEC	数字I/O	消费电子控制通道(5 V兼容)。
60	DGND	地	DVDD地。
61	DVDD	电源	数字电源电压(1.8 V)。
62	ALS \overline{B}	数字输入	此引脚用于设置Rx IO和Tx主映射的I ² C地址。
63	\overline{CS}	数字输入	片选引脚。要让芯片处理发送至ADV7623的I ² C消息，必须将此引脚设为低电平或悬空。此引脚为高电平时，ADV7623忽略所接收到的I ² C消息。
64	EP_SCK	数字输出	EDID/OSD的SPI时钟接口。
65	EP_CS	数字输出	EDID/OSD的SPI片选接口。
66	EP_MOSI	数字输出	EDID/OSD的SPI主机输出/从机输入。
67	EP_MISO	数字输入	EDID/OSD的SPI主机输入/从机输出。
68	MCLK_IN	数字输入	音频参考时钟。128 × N × f _s ，N = 1、2、3或4。设为128 × 采样频率(f _s)、256 × f _s 、384 × f _s 或512 × f _s 。它支持1.8 V至3.3 V的CMOS逻辑电平。
69	SCLK_IN	数字输入	I ² S音频时钟。它支持1.8 V至3.3 V的CMOS逻辑电平。
70	AP5_IN	数字输入	音频输入端口5。它支持1.8 V至3.3 V的CMOS逻辑电平。
71	AP4_IN	数字输入	音频输入端口4。它支持1.8 V至3.3 V的CMOS逻辑电平。
72	DGNDIO	地	DVDDIO地。
73	DVDDIO	电源	数字I/O电源电压(3.3 V)。
74	AP3_IN	数字输入	音频输入端口3。它支持1.8 V至3.3 V的CMOS逻辑电平。
75	AP2_IN	数字输入	音频输入端口2。它支持1.8 V至3.3 V的CMOS逻辑电平。
76	AP1_IN	数字输入	音频输入端口1。它支持1.8 V至3.3 V的CMOS逻辑电平。
77	AP0_IN	数字输入	音频输入端口0。它支持1.8 V至3.3 V的CMOS逻辑电平。
78	SDATA	数字I/O	I ² C端口串行数据输入/输出引脚。SDATA是控制端口的数据线。
79	SCL	数字输入	I ² C端口串行时钟输入。SCL是控制端口的时钟线。
80	DGND	地	DVDD地。
81	DVDD	电源	数字电源电压(1.8 V)。
82	INT1 (AMUTE1)	数字输出	中断引脚。此引脚可以是低电平有效或高电平有效。状态位变化时即会触发此引脚。触发中断的事件由用户控制。该引脚还可以输出静音信号。
83	INT2 (AMUTE2)	数字输出	中断引脚。此引脚可以是低电平有效或高电平有效。状态位变化时即会触发此引脚。触发中断的事件由用户控制。该引脚还可以输出静音信号。
84	INT_TX	数字输出	中断；开漏。建议将一个2 k Ω 上拉电阻连接到微控制器I/O电源。
85	DGNDIO	地	DVDDIO地。
86	DVDDIO	电源	数字I/O电源电压(3.3 V)。
87	AP0_OUT	数字输出	音频输出端口0。
88	AP1_OUT	数字输出	音频输出端口1。
89	AP2_OUT	数字输出	音频输出端口2。
90	AP3_OUT	数字输出	音频输出端口3。
91	AP4_OUT	数字输出	音频输出端口4。
92	DGND	地	DVDD地。
93	DVDD	电源	数字电源电压(1.8 V)。
94	AP5_OUT	数字输出	音频输出端口5。
95	SCLK_OUT	数字输出	音频串行时钟输出。
96	MCLK_OUT	数字输出	音频主机时钟输出。
97	\overline{RESET}	数字输入	系统复位输入。低电平有效。ADV7623电路复位需要最短5 ms的低电平复位脉冲。
98	\overline{PWRDN}	数字输入	低电平有效关断引脚。若使用，应拉高此引脚以使ADV7623上电。此引脚也可用于系统内电源检测，当它连接到有源设备时，内部EDID可从HDMI端口的5 V信号获得电源。

ADV7623

引脚编号	引脚名称	类型	说明
99	PGND	地	PVDD地。
100	PVDD	电源	PLL电源电压(1.8 V)。
101	XTAL	其它模拟	为ADV7623提供时钟的28.63636 MHz晶振或外部1.8 V、28.63636 MHz时钟振荡器源的输入引脚。
102	XTAL1	其它模拟	晶振输出引脚。如果使用时钟振荡器，此引脚应悬空。
103	PVDD	电源	PLL电源电压(1.8 V)。
104	PGND	地	PVDD地。
105	HP_CTRLA	数字输出	端口A的热插拔检测。
106	5V_DETA	数字输入	HDMI接口中端口A的5 V检测引脚。
107	RTERM	其它模拟	此引脚设置内部终端电阻。应在此引脚和地之间连接500 Ω电阻。
108	DDCA_SDA	数字I/O	HDCP从机串行数据端口A。DDCA_SDA是兼容5 V电压的3.3 V输入/输出。
109	DDCA_SCL	数字输入	HDCP从机串行时钟端口A。DDCA_SCL是兼容5 V电压的3.3 V输入。
110	CVDD	电源	接收器比较器电源电压(1.8 V)。
111	CGND	地	TVDD和CVDD地。
112	RXA_C-	HDMI输入	HDMI接口中端口A的数字输入时钟(-)。
113	RXA_C+	HDMI输入	HDMI接口中端口A的数字输入时钟(+)
114	TVDD	电源	接收器端子电源电压(3.3 V)。
115	RXA_0-	HDMI输入	HDMI接口中端口A的数字输入通道0 (-)。
116	RXA_0+	HDMI输入	HDMI接口中端口A的数字输入通道0 (+)。
117	CGND	地	TVDD和CVDD地。
118	RXA_1-	HDMI输入	HDMI接口中端口A的数字输入通道1 (-)。
119	RXA_1+	HDMI输入	HDMI接口中端口A的数字输入通道1 (+)。
120	TVDD	电源	接收器端子电源电压(3.3 V)。
121	RXA_2-	HDMI输入	HDMI接口中端口A的数字输入通道2 (-)。
122	RXA_2+	HDMI输入	HDMI接口中端口A的数字输入通道2 (+)。
123	HP_CTRLB	数字输出	端口B的热插拔检测。
124	5V_DETB	数字输入	HDMI接口中端口B的5 V检测引脚。
125	DGND	地	DVDD地。
126	DVDD	电源	数字电源电压(1.8 V)。
127	DDCB_SDA	数字I/O	HDCP从机串行数据端口B。DDCB_SDA是兼容5 V电压的3.3 V输入/输出。
128	DDCB_SCL	数字输入	HDCP从机串行时钟端口B。DDCB_SCL是兼容5 V电压的3.3 V输入。
129	CVDD	电源	接收器比较器电源电压(1.8 V)。
130	CGND	地	TVDD和CVDD地。
131	RXB_C-	HDMI输入	HDMI接口中端口B的数字输入时钟(-)。
132	RXB_C+	HDMI输入	HDMI接口中端口B的数字输入时钟(+)
133	TVDD	电源	接收器端子电源电压(3.3 V)。
134	RXB_0-	HDMI输入	HDMI接口中端口B的数字输入通道0 (-)。
135	RXB_0+	HDMI输入	HDMI接口中端口B的数字输入通道0 (+)。
136	CGND	地	TVDD和CVDD地。
137	RXB_1-	HDMI输入	HDMI接口中端口B的数字输入通道1 (-)。
138	RXB_1+	HDMI输入	HDMI接口中端口B的数字输入通道1 (+)。
139	TVDD	电源	接收器端子电源电压(3.3 V)。
140	RXB_2-	HDMI输入	HDMI接口中端口B的数字输入通道2 (-)。
141	RXB_2+	HDMI输入	HDMI接口中端口B的数字输入通道2 (+)。
142	HP_CTRLC	数字输出	端口C的热插拔检测。
143	5V_DETC	数字输入	HDMI接口中端口C的5 V检测引脚。
144	DDCC_SDA	数字I/O	HDCP从机串行数据端口C。DDCC_SDA是兼容5 V电压的3.3 V输入/输出。

功能概述

HDMI接收器

ADV7623前端集成4:1多路复用HDMI接收器，采用Xpressview快速开关技术，支持的HDMI特性包括3D电视、内容类型位和其他先进特性，如能力发现和控制等。该器件基于ADI公司现有HDMI设备的特性组合，并支持最高达36位、1080p深色的高清电视格式和最高达UXGA(1600 x 1200、60 Hz)的所有显示分辨率。

Xpressview快速切换技术使用ADI公司基于硬件的HDCP引擎，软件开销极小，两个输入端口之间可在不到1秒的时间内快速完成切换。

ADV7623的一个重要特性是基于片内字符的OSD发生器。所产生的OSD可以进行转换以匹配RGB或YCrCb色彩空间中的4:2:2或4:4:4输入格式。OSD以输出分辨率叠加，具有最佳性能。利用输入视频与OSD之间的5位 α 混合，可以将图像的OSD部分设置为半透明。OSD字体字符存储在外部SPI闪存中，直接读入RAM，或通过SPI/I²C载入片内RAM。

由于包含HDCP 1.4功能，显示器能够接收加密视频内容。该器件的HDMI接口能够按照HDCP 1.4协议的规定，对视频接收器进行身份验证，在接收器端解密编码数据，以及在传输期间更新身份验证信息。此外还支持中继器功能。

该HDMI接收器具有高级音频功能。它最多可针对八个通道提供多通道I²S音频支持。此外，它支持与每个通道进行6-DSD通道接口，从而承载SACD上所传输音频信号的1位过采样表示。ADV7623还能接收HBR音频数据包流，并通过HBR接口以符合IEC 60958标准的S/PDIF格式输出。S/PDIF通过HPD反向通道来支持。该接收器还内置一个静音控制器，它能检测多种可能导致音频输出中出现外来音频噪声的条件。一旦检测到这些条件，就可以调节音频数据，防止发出咔嚓声或爆音。

ADV7623 HDMI接收器集成对HDMI数据信号进行有源、可编程均衡的功能，用于补偿HDMI和DVI布线固有的高频损耗，特别是当电缆较长且频率较高时。接收器还内置可编程数据帧中断发生器。

HDMI发送器

ADV7623包含一个HDMI发送器，它不仅支持最高达1080p、36位深色的所有高清电视格式，而且支持ARC、3D电视格式。

ARC支持单端和差分两种模式，并将上游音频能力融入传统HDMI电缆中以简化布线。

发送器具有片内MPU，通过I²C主机执行HDCP操作和EDID读取操作。

I²C接口

ADV7623支持2线串行(I²C兼容)微处理器总线驱动多个外设。ADV7623由微控制器等外部I²C主机控制。

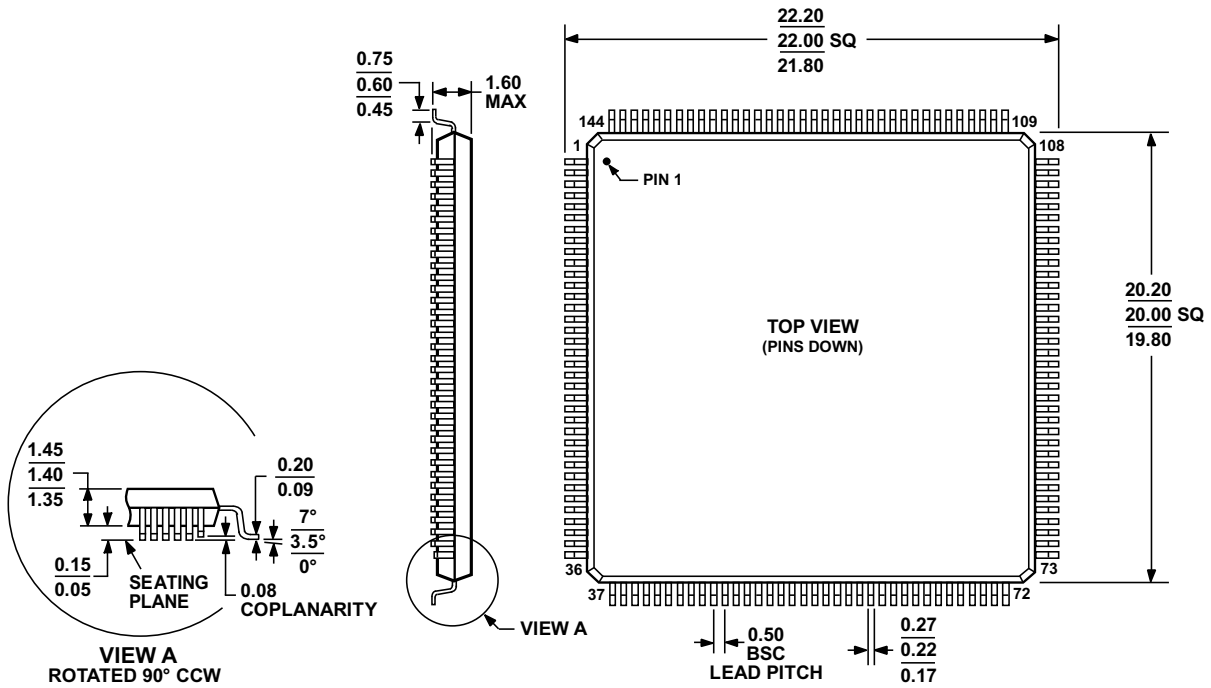
其它特性

其他特性包括：

- 全面鉴定的软件底层库、驱动程序和应用程序
- 完整的音频输入和输出支持
- 可编程中断请求输出引脚：INT1、INT2和INT_TX
- 片选
- 提供针对非HDCP的专业版(ADV7623BSTZ-P)。该版本不提供评估板。
- 低功耗：1.8 V数字内核、1.8 V模拟和3.3 V数字输入/输出、低功耗关断模式及绿色PC模式
- 温度范围：0°C至70°C
- 20 mm × 20 mm、无铅、144引脚LQFP封装

欲了解有关ADV7623的详细产品信息，请联系ADI公司当地代理商。

外形尺寸



COMPLIANT TO JEDEC STANDARDS MS-026-BFB

图6. 144引脚LQFP封装(ST-144)尺寸单位: mm

051705-A

订购指南

型号 ¹	型号描述	温度范围	封装描述	封装选项
ADV7623BSTZ	HDCP收发器	0°C至70°C	144引脚薄型四方扁平封装[LQFP]	ST-144
ADV7623BSTZ-RL	HDCP收发器(卷盘)	0°C至70°C	144引脚薄型四方扁平封装[LQFP]	ST-144
ADV7623BSTZ-P	非HDCP收发器	0°C至70°C	144引脚薄型四方扁平封装[LQFP]	ST-144
ADV7623BSTZ-P-RL	非HDCP收发器(卷盘)	0°C至70°C	144引脚薄型四方扁平封装[LQFP]	ST-144
EVAL-ADV7623EB1Z	HDCP收发器评估板 Eval		评估板	

¹Z = 符合RoHS标准的器件。

注释

注释

I²C指最初由Phillips Semiconductors（现为NXP Semiconductors）开发的一种通信协议。

HDMI、HDMI商标和High-Definition Multimedia Interface是HDMI Licensing LLC公司在美国及其他国家的商标或注册商标。