

版本	修订内容	日期	绘图	批准
A1	DRW. REL.	2016/10/7	方益强	梅志刚

• 材质及电镀

- ① 螺丝：M3.0, 钢, 镀锌, “-”字槽
- ② 垫片：PA66, UL94V-0
- ③ 方块：黄铜, 镀镍
- ④ 弹针：黄铜, 镀镍

• 电气性能

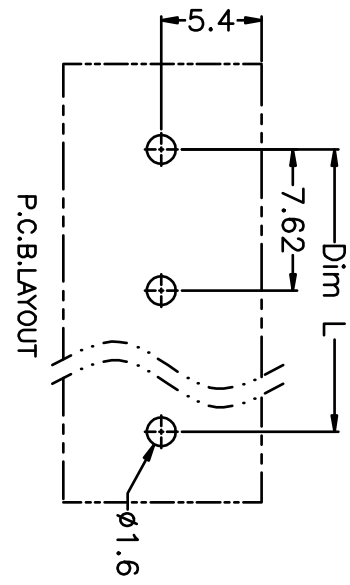
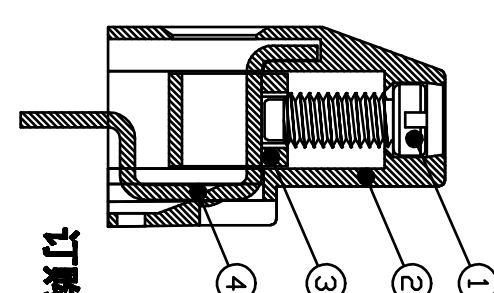
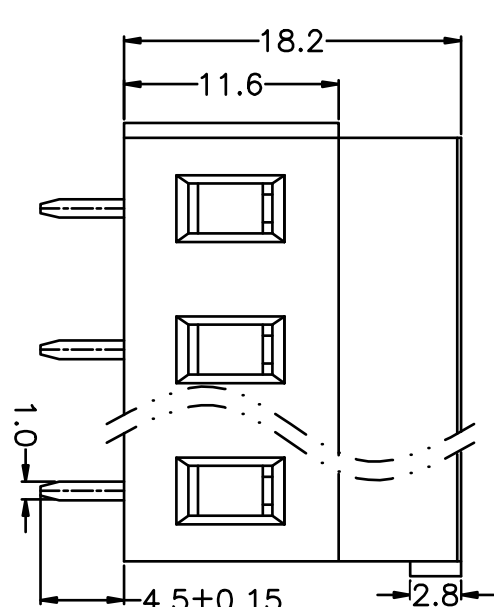
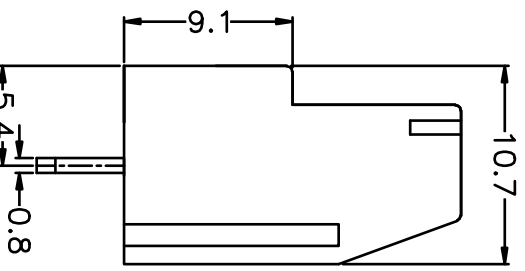
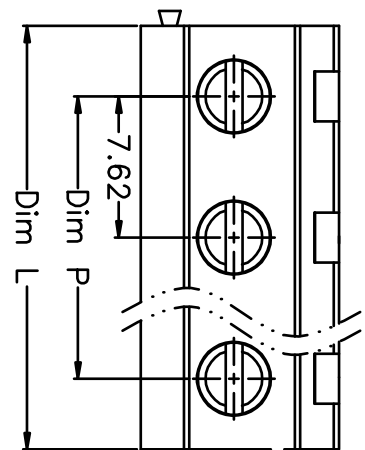
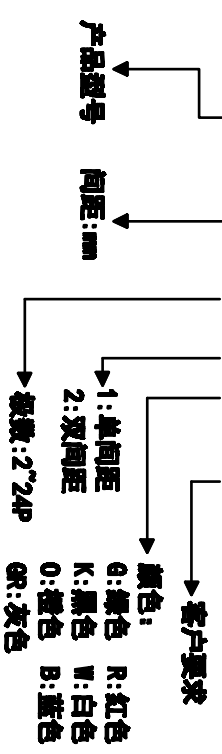
- UL TBC
- 额定电压：300V 450V
- 额定电流：20A 20A
- 接触电阻：20mΩ(Max)
- 绝缘电阻：500MΩ/DC500V
- 耐电压：AC2500V/1Min
- 使用线径：24-12AWG 4.0mm²

• 机械性能

- 温度范围：-40℃~+105℃
- 瞬时温度：+250℃ 5秒
- 扭力：0.5N.m (5.1kgf.cm)
- 剥线长度：6-7mm

订购方式

KF129V-7.62-XXP-1 X-XXXXX



N=Number of Poles
Dim P=(N-1)x7.62
Dim L=Nx7.62

Poles	Dim P	Dim L
2-6P	±0.10	±0.15
7-12P	±0.20	±0.20
13-18P	±0.25	±0.30
19-24P	±0.30	±0.40

尺寸公差:	制造公差:
X, ±0.5	X, ±5'
.X, ±0.3	.X, ±3'
.XX, ±0.1	.XX, ±1'
轮廓精度	AUTO CAD
比例	1:1
图例	图例
图例	1\1
图例	图例
图例	图例

慈溪市凯峰电子有限公司
 CIXI KAIFENG ELECTRONIC CO.,LTD

图例	图例	图例	图例
图例	图例	图例	图例
图例	图例	图例	图例
图例	图例	图例	图例

图例: KF129V-7.62-XXP
 图例: KF129V
 图例: KF129V