

版本	修订内容	日期	绘图	批准
A1	DRG. BGL	2016/10/7	方志远	梅志刚

• 材质及电镀

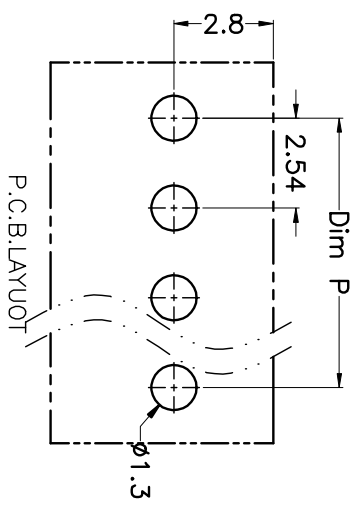
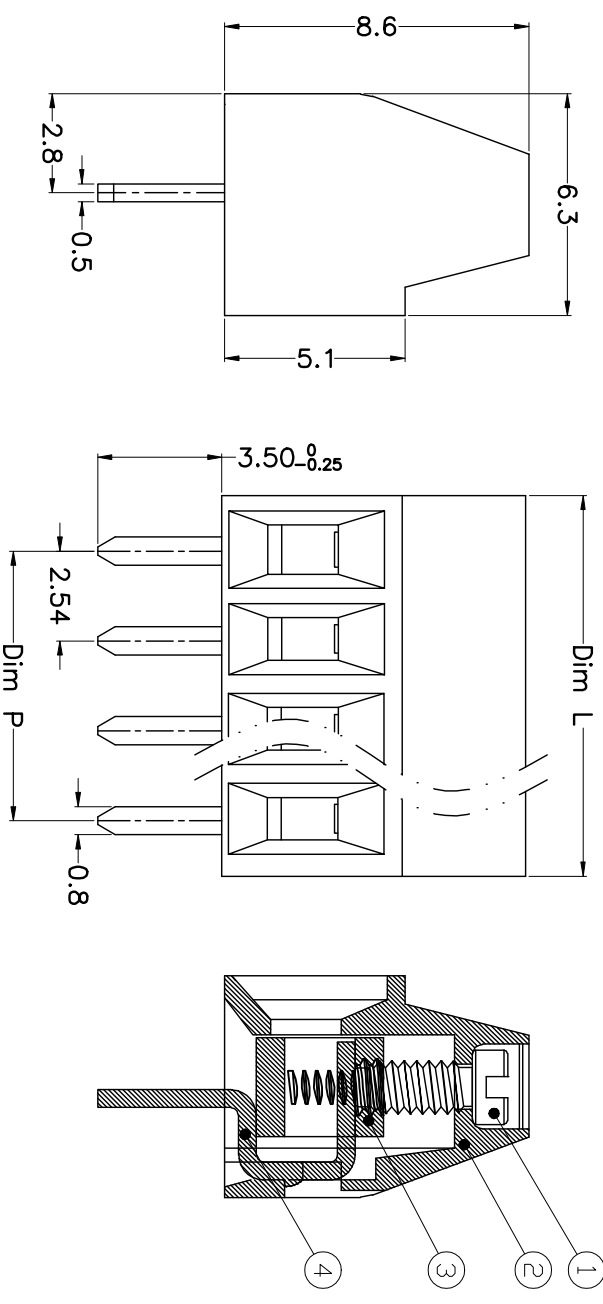
- ① 螺丝：M1.6, 钢, 镀锌, “-”字槽
- ② 垫片：PA66, UL94V-0
- ③ 方块：黄铜, 镀镍
- ④ 焊料：黄铜, 镀锡

• 电气性能

- UL IEC
- 额定电压：150V 130V
- 额定电流：6A 8A
- 接触电阻：20mΩ(Max)
- 绝缘电阻：500MΩ/DC500V
- 耐电压：AC1500V/1Min
- 使用线径：26-18AWG 1.0mm²

• 机械性能

- 温度范围：-40℃~+105℃
- 瞬时温度：+250℃ 5秒
- 扭力：0.1N.m(1.02kgf.cm)
- 剥线长度：3.7-4.7mm

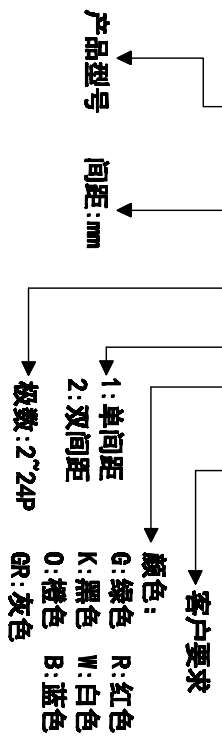


N=Number of Poles
 Dim P=(N-1)x2.54
 Dim L=Nx2.54+0.6

Poles	Dim	Dim P	Dim L
2-6P		±0.10	±0.15
7-12P		±0.20	±0.20
13-18P		±0.25	±0.30
19-24P		±0.30	±0.40

订购方式

KF120-2.54-XXP-1 X-XXXXX



尺寸公差:

X.	±0.5	X.	±5'
.X	±0.3	.X'	±3'
.XX	±0.1	.XX'	±1'

角度公差:

X.	±5'
.X'	±3'
.XX'	±1'

制图标准	AUTO CAD	图例	1\1
比例	1:1		
图样编号	XF0012016-XXXX		

凯峰电子
 KAIFENG ELECTRONIC
 CIXI KAIFENG ELECTRONIC COLLTD

慈溪市凯峰电子有限公司

KF120-2.54-XXP

单位 mm
 标准尺寸 A4
 产品系列 KF120