

版本	修订内容	日期	绘图	批准
A1	DRG. REL.	2016/10/7	方惠莲	梅志刚

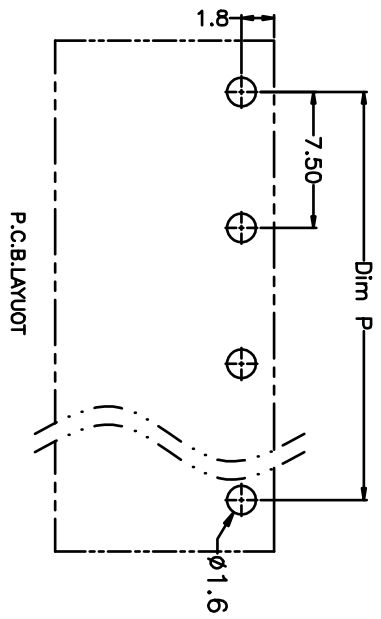
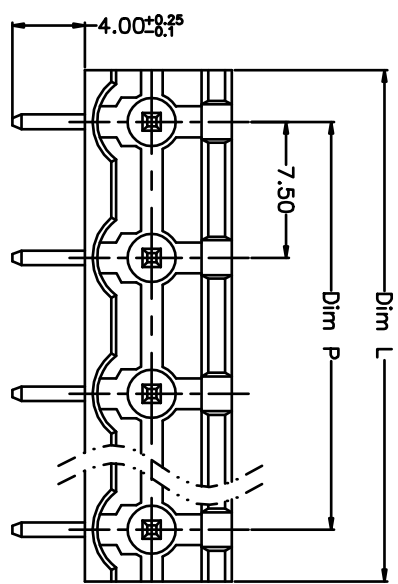
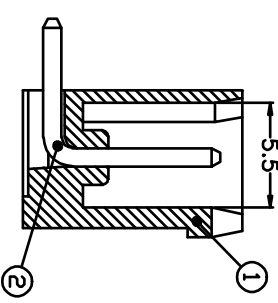
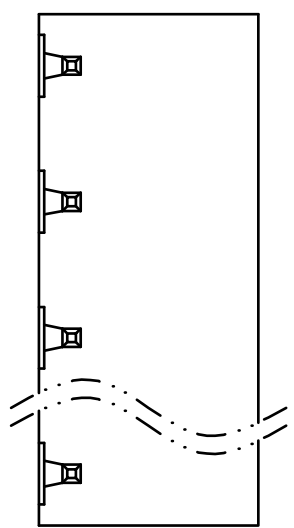
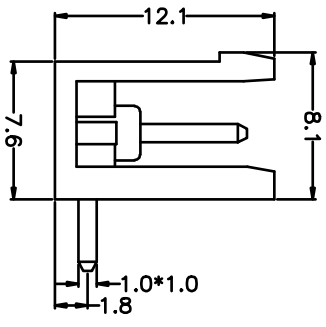
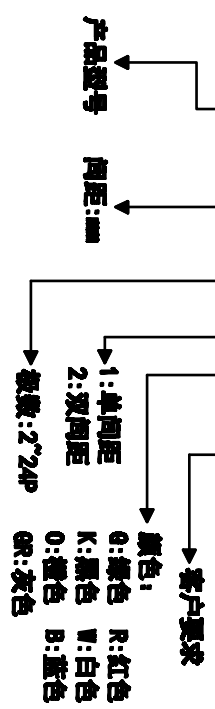
- 材质及电镀
 - ① 塑件主体: PA66, UL94V-0
 - ② 焊针: 黄铜, 镀锡

- 电气性能
 - 参考标准: UL TEC
 - 额定电压: 300V 400V
 - 额定电流: 15A 20A
 - 接触电阻: 20mΩ(Max)
 - 绝缘电阻: 500MΩ\DC500V
 - 耐电压: AC2500V\1Min

- 机械性能
 - 温度范围: -40℃~+105℃
 - 瞬时温度: +250℃ 5秒

订购方式

KF2EDGR-X-7.5-XXP-1 X-XXXXX



N=Number of Poles
Dim P=(N-1)x7.5
Dim L=Nx7.5-1.8

Poles	Dim P	Dim L
2-6P	±0.10	±0.15
7-12P	±0.20	±0.20
13-18P	±0.25	±0.30
19-24P	±0.30	±0.40

尺寸公差:	±0.5 .X ±0.3 .XX ±0.1	制造公差:	X. .X. ±5' ±3' ±1'
外观标准:	AUTO CAD	比例:	1:1
图例:	1\1	图例:	1\1
图例:	1\1	图例:	1\1

凯峰电子
KAI FENG ELECTRONIC

慈溪市凯峰电子有限公司
CIXI KAIFENG ELECTRONIC CO.,LTD

产品系列: KF2EDGR-X

产品型号: KF2EDGR-X-7.5-XXP