

版本	修订内容	日期	绘图	批准
A1	DMC, BGL	2016/10/7	方志远	梅志刚

- 材质及电镀
 - ① 螺 丝 : M3, 0, 钢, 镀锌, “-”字槽
 - ② 塑 件 : PA66, UL94V-0
 - ③ 方 块 : 黄铜, 镀镍
 - ④ 焊 针 : 黄铜, 镀锡

- 电气性能

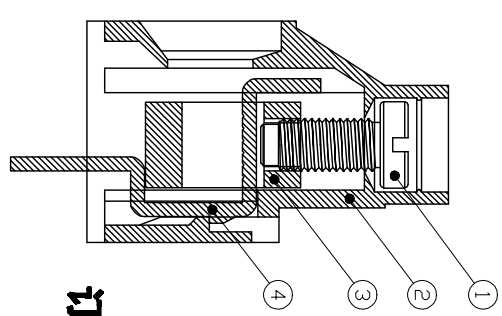
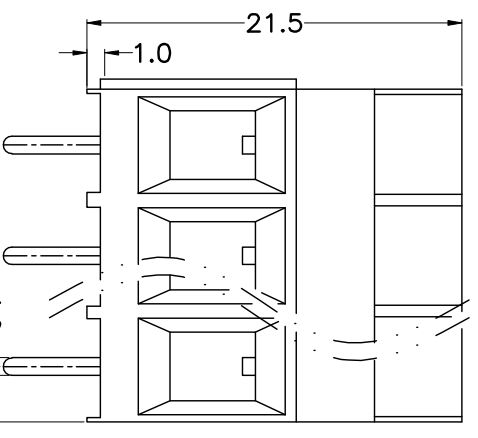
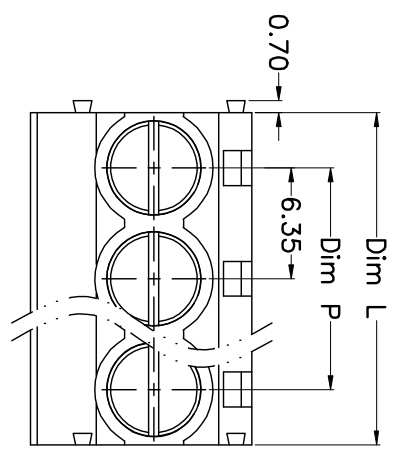
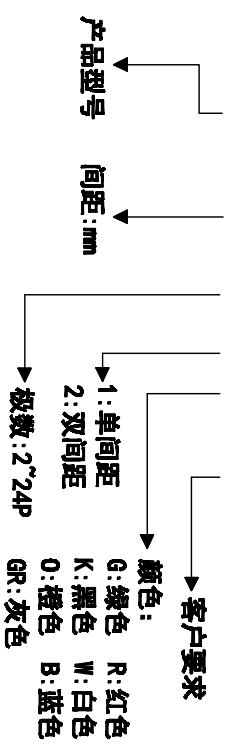
UL	TBC
额定电压: 300V	450V
额定电流: 30A	24A
接触电阻: 20mΩ(Max)	
绝缘电阻: 500MΩ/DC500V	
耐 电 压: AC3000V/1Min	
使用线径: 26-10AWG	4.0mm ²

- 机械性能

温度范围: -40℃~+105℃
瞬时温度: +250℃ 5秒
扭 力: 0.5N.m (5.1kgf.cm)
剥线长度: 6-7mm

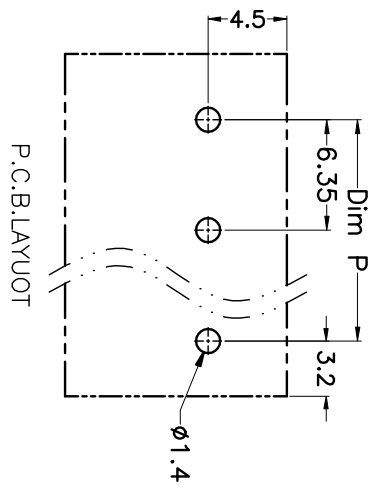
订购方式

KF635-6.35-XXP-1 X-XXXXX



N=Number of Poles
Dim P=(N-1)X6.35
Dim L=NX6.35

Poles	Dim P	Dim L
2-6P	±0.10	±0.15
7-12P	±0.20	±0.20
13-18P	±0.25	±0.30
19-24P	±0.30	±0.40



尺寸公差:		制造公差:	
X, ±0.5	X', ±0.3	X, ±5'	X', ±3'
.XX ±0.1	.XX ±0.1	.XX ±1'	.XX ±1'
制图标准	AUTO CAD	图例	1\1
比例	1:1	图例	1\1
图例编号	XF0012016-XXXX		

慈溪市凯峰电子有限公司
 KAIFENG ELECTRONIC
 CIXI KAIFENG ELECTRONIC CO.,LTD

图例	品名	KF635-6.35-XXP
单位	mm	
规格尺寸	A4	产品系列 KF635