

版本	修订内容	日期	绘图	批准
A1	DMC, BCL	2016/10/7	方志远	梅志刚

- 材质及电镀
- ① 塑件主体: PA66, UL94V-0
- ② 焊针: 黄铜, 镀锡

• 电气性能

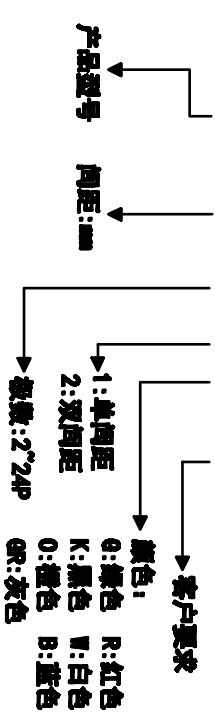
参考标准: UL IEC
 额定电压: 300V 320V
 额定电流: 15A 20A
 接触电阻: 20mΩ(Max)
 绝缘电阻: 500MΩ\DC500V
 耐电压: AC2000V\1Min

• 机械性能

温度范围: -40℃~+105℃
 瞬时温度: +250℃ 5秒

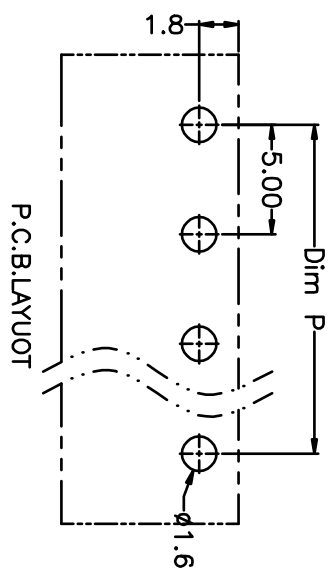
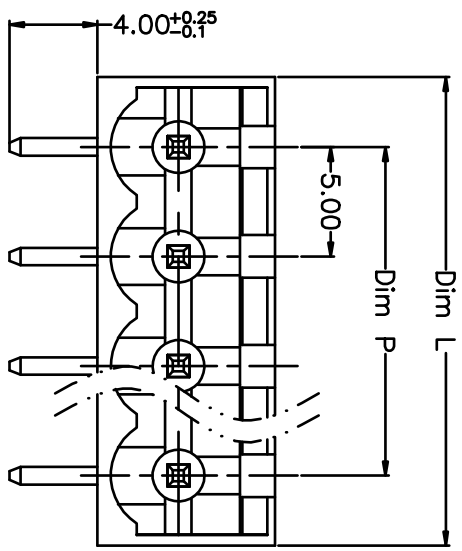
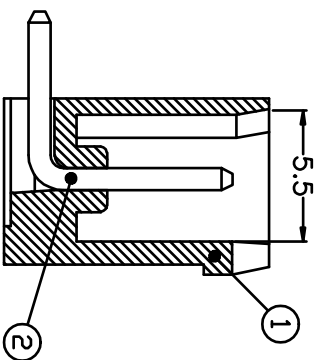
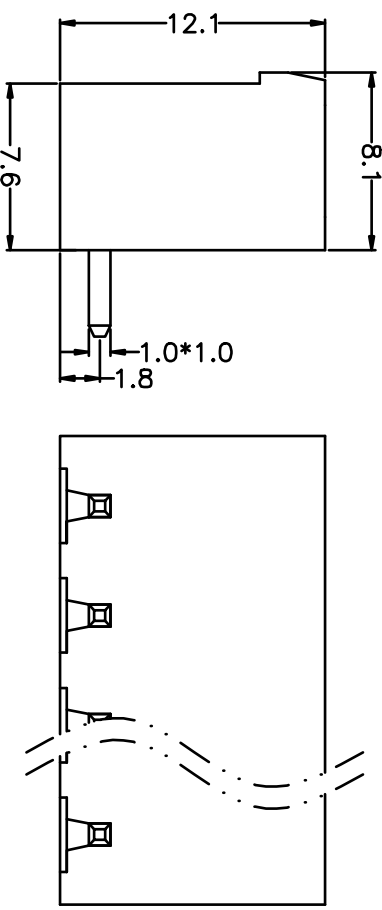
订购方式

KF2EDGCR-X-5.0-XXP-1 X-XXXX



Poles	Dim P	Dim L
2-6P	±0.10	±0.15
7-12P	±0.20	±0.20
13-18P	±0.25	±0.30
19-24P	±0.30	±0.40

N=Number of Poles
 Dim P=(N-1)x5.00
 Dim L=Nx5.00+1.4



尺寸公差:	±0.5	±0.3	±0.1
公差等级:	X, .XX	X, .X, .XX	±5', ±3', ±1'

外观标准:	参照 GB	参照 GB	参照 GB
比例:	1:1	1:1	1:1

图例:	图例	图例	图例
图例:	图例	图例	图例

凯峰电子
 KAIFENG ELECTRONIC
 CIXI KAIFENG ELECTRONIC CO.,LTD

慈溪市凯峰电子有限公司

KF2EDGCR-X-5.0-XXP