

版本	修订内容	日期	绘图	批准
A1	DMC, BCL	2016/10/7	方惠强	梅志刚

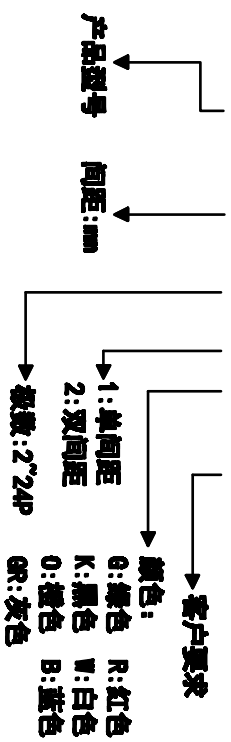
- 材质及电镀
 - ①塑件主体: PA66, UL94V-0
 - ②焊针: 黄铜, 镀锡

- 电气性能
 - 参考标准: UL IEC
 - 额定电压: 300V 320V
 - 额定电流: 15A 20A
 - 接触电阻: 20mΩ(Max)
 - 绝缘电阻: 500MΩ\DC500V
 - 耐电压: AC2000V\1Min

- 机械性能
 - 温度范围: -40℃~+105℃
 - 瞬时温度: +250℃ 5秒

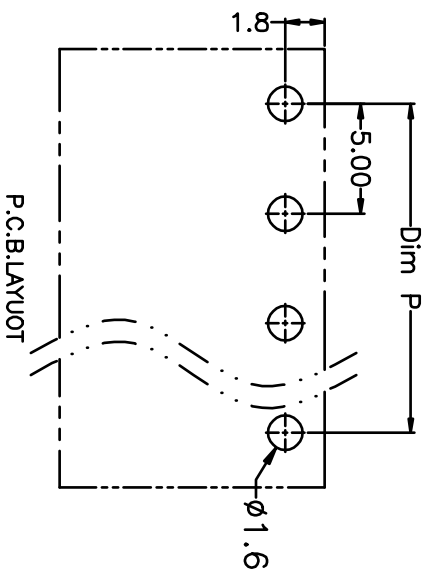
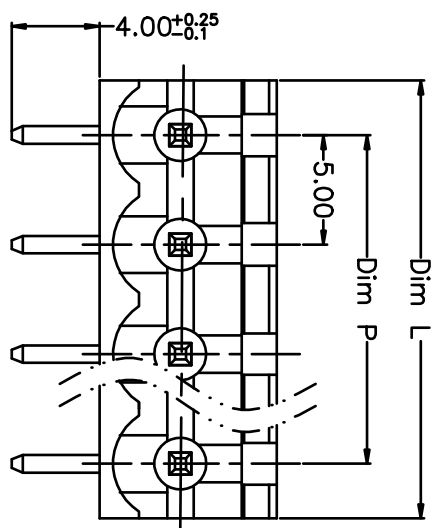
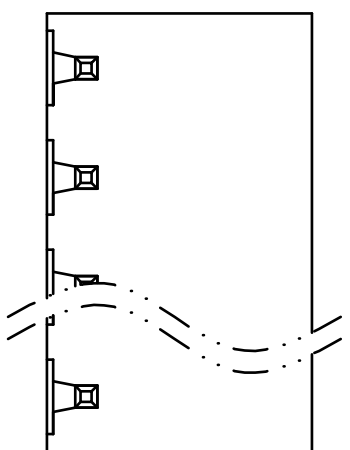
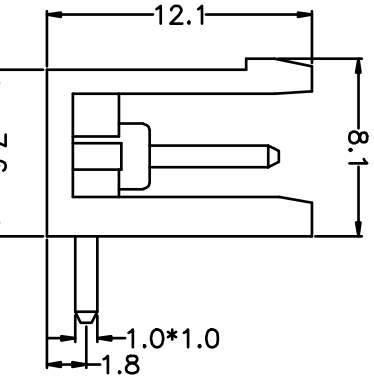
订购方式

KF2EDGR-X-5.0-XXP-1 X-XXXX



N=Number of Poles
Dim P=(N-1)x5.00
Dim L=Nx5.00

Poles	Dim P	Dim L
2-6P	±0.10	±0.15
7-12P	±0.20	±0.20
13-18P	±0.25	±0.30
19-24P	±0.30	±0.40



尺寸公差:	±0.5	±0.3	±0.1
公差等级:	XX	XX	XX
比例:	1:1	1:1	1:1
图例:	1\1	1\1	1\1

慈溪市凯峰电子有限公司
CIXI KAIFENG ELECTRONIC CO.,LTD

产品系列: KF2EDGR-X

规格: KF2EDGR-X-5.0-XXP