

版本	修订内容	日期	绘图	批准
A1	DRW. REL.	2016/10/7	方惠庭	梅志刚

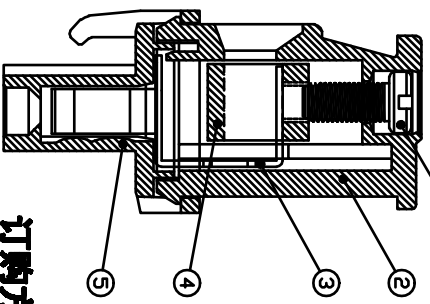
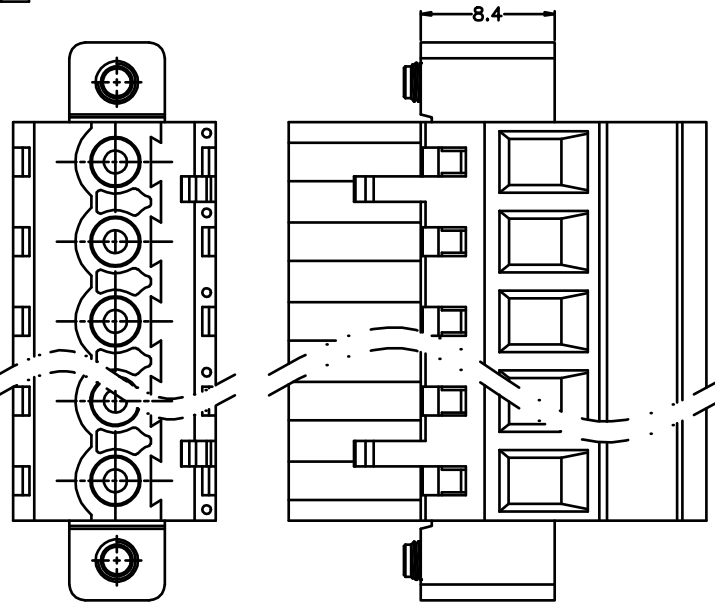
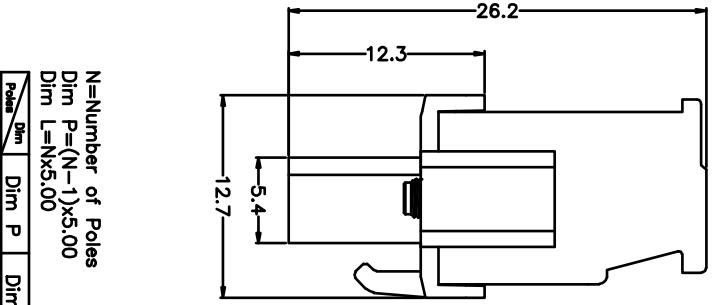
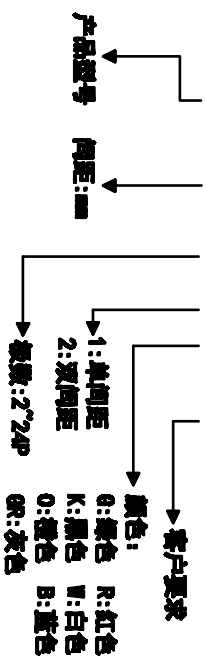
- 材质及电镀
 - ① 焊 丝: I2.5, 钢, 镀锌, “—” 字槽
 - ② 塑件主体: PA66, UL94V-0
 - ③ 夹 子: 磷青铜, 镀锌
 - ④ 方 盒: 黄铜, 镀锌
 - ⑤ 塑件盖板: PA66, UL94V-0

- 电气性能
 - 参考标准: UL TBC
 - 额定电压: 300V 320V
 - 额定电流: 15A 10A
 - 接触电阻: 20mΩ(Max)
 - 绝缘电阻: 500MΩ/DC500V
 - 耐电 压: AC2000V\1Min
 - 使用线径: 28-12AWG 2.5mm²

- 机械性能
 - 温度范围: -40℃~+105℃
 - 瞬时温度: +250℃ 5秒
 - 扭 力: 0.4N.m(4.08kgf.cm)
 - 剥线长度: 7-8mm

订购方式

KF2EDGKAM-5-0-XXP-1 X-XXXX



N=Number of Poles
Dim P=(N-1)×5.00
Dim L=N×5.00

Poles	Dim	Dim P	Dim L
2-6P		±0.10	±0.15
7-12P		±0.20	±0.20
13-18P		±0.25	±0.30
19-24P		±0.30	±0.40

尺寸公差:		角度公差:	
X, ±0.5	X, ±0.3	X, ±5'	±5'
.XX ±0.1	.XX ±0.1	.XX ±1'	±1'
外观检测	AUTO CAD	图例	1\1
比例	1:1	图例	1\1
图例编号	XF0015016-XXXX		

凯峰电子

慈溪市凯峰电子有限公司

KAIFENG ELECTRONIC

CIXI KAIFENG ELECTRONIC CO.,LTD

图例	名称	规格
	单位	mm
	产品系列	KF2EDGKAM
	产品名称	KF2EDGKAM-5-0-XXP