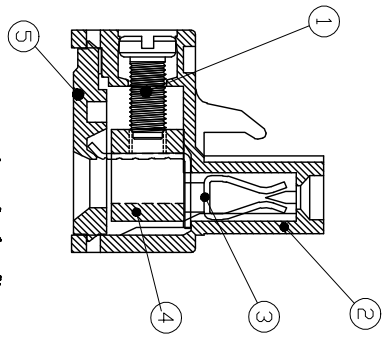
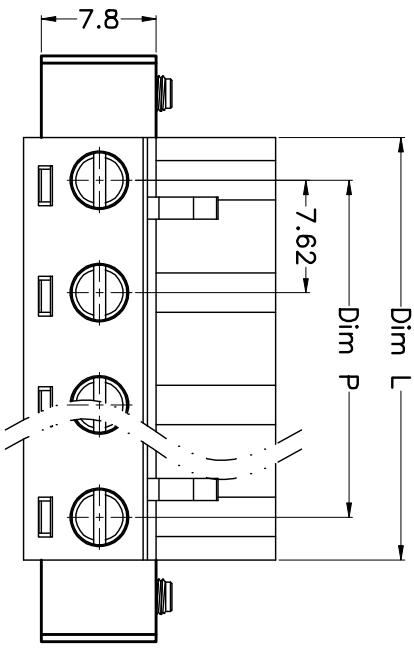
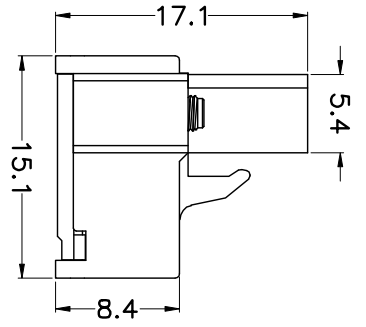
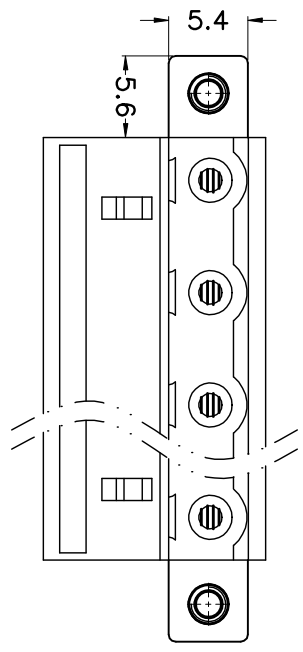


版本	修订内容	日期	绘图	批准
A1	DRG, BRL	2016/10/7	方志远	梅志刚



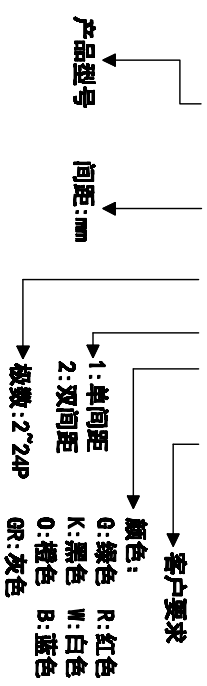
- 材质及电镀
 - ① 螺 丝: M2.5, 钢, 镀锌, “—” 字槽
 - ② 塑件主体: PA66, UL94V-0
 - ③ 夹 子: 磷青铜, 镀镍
 - ④ 方 盒: 黄铜, 镀镍
 - ⑤ 塑件盖板: PA66, UL94V-0

- 电气性能
 - 参考标准: UL IEC
 - 额定电压: 300V 400V
 - 额定电流: 15A 20A
 - 接触电阻: 20mΩ(Max)
 - 绝缘电阻: 500MΩ \ DC500V
 - 耐 电 压: AC2500V \ DC500V
 - 使用线径: 28-12AWG 2.5mm²

- 机械性能
 - 温度范围: -40℃~+105℃
 - 瞬时温度: +250℃ 5秒
 - 扭 力: 0.4N.m(4.08kgf.cm)
 - 剥线长度: 7-8mm

订购方式

KF2EDGM-X-7.62-XXP-1 X-XXXX



N=Number of Poles
Dim P=(N-1)x7.62
Dim L=Nx7.62-1.6

Poles	Dim P	Dim L
2-6P	±0.10	±0.15
7-12P	±0.20	±0.20
13-18P	±0.25	±0.30
19-24P	±0.30	±0.40

尺寸公差:	角度公差:
X, ±0.5	X, ±5'
.X ±0.3	.X, ±3'
.XX ±0.1	.XX, ±1'
轮廓精度	表面粗糙度
比例	比例
图例编号	图例编号
ISO012016-XXXX	1\1

凯峰电子

慈溪市凯峰电子有限公司

KAI FENG ELECTRONIC

CIXI KAIFENG ELECTRONIC CO.,LTD

产品系列: KF2EDGM-X

产品型号: KF2EDGM-X-7.62-XXP