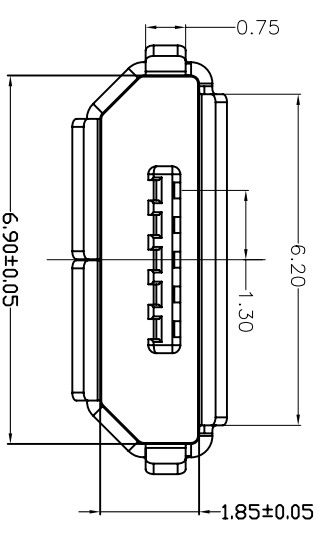
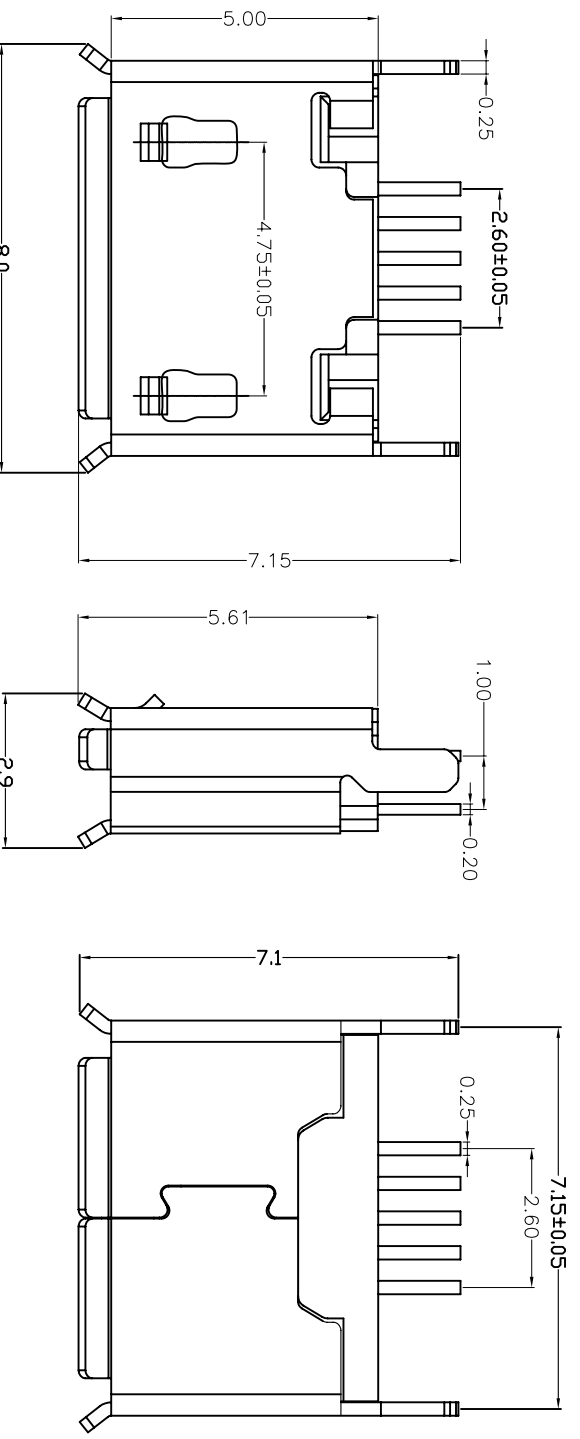


REV	MODIFICATION	DATE
A0	胶芯变更	2013.12.20



**RECOMMENDED P.C.B LAYOUT**

- 备注:
1. 产品规格:
  - 1-1. 插入力: 35N MAX.
  - 1-2. 拔出力: 10N MIN. INITIAL. 8-20N AFTER
  - 1-3. 额定电流: 1.0A
  - 1-4. 额定电压: 30V
  - 1-5. 耐久性: 3000 CYCLES MIN.
  - 1-6. 耐电压: 100V AC MIN.
  - 1-7. 接触阻抗: 30mΩ MAX. INITIAL; 40mΩ MAX
  - 1-8. 绝缘电阻: 100MΩ MIN
  - 1-9. 工作温度: -30° T0 +80°
  2. 材质:
  - 2.1 胶芯: LCP UL94V-0
  - 2.2 端子: C5191, 镍底, 镀金 1μ"
  - 2.3 外壳: SUS
  3. 所用材质须符合RoHS要求
  4. 重点尺寸标识"▲"符号

**深圳市精拓金电子有限公司**

产品图		制图料号	
公差一览表		Z-Y-B	
TOLERANCE UNLESS OTHERWISE		DRAWING	
X	±0.25	X	±5°
X	±0.20	X	±2°
XX	±0.15	XX	±1°
XXX	±0.10	XXX	±0.5°
单位	MM	制图	2-Y-B
UNITS		审核	
比例	1:1	CHKD	
SCALE		核准	
日期	2014.12.20	APPD	
DATE			
产品名称	MICRO 5P/F B TYPE 180插板	角法	版本
PRODUCT NO		VIEW	REV
			AD