

MAPX	MODIFICATION	DATE
------	--------------	------

产品规格说明：(specifications)
电器特性：(Electrical characteristics)

- 接触电阻：(Contact Resistance)
最大值30毫欧： (30 milliohms MAX)
- 耐压：(Dielectric Withstanding Voltage):
500 伏特交流电 (500V AC At Sea Level)
3. 绝缘阻抗：(Insulation Resistance):
最小值1000兆欧姆 (1000 mega-ohms MIN)

机械性能：(Mechanical:)

- 插入力：(Insertion Force)
最大3.57kg (3.57kg MAX)
最少1.02kg (1.02 kg MIN)
- 拔出力：(Unmating Force:)

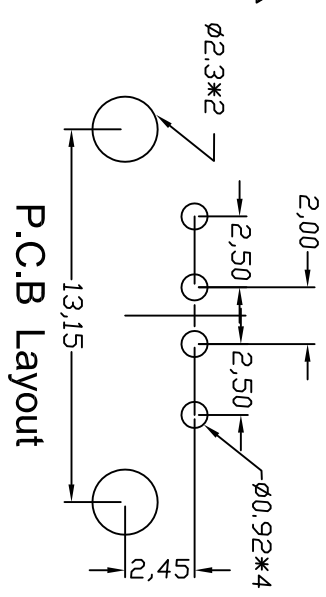
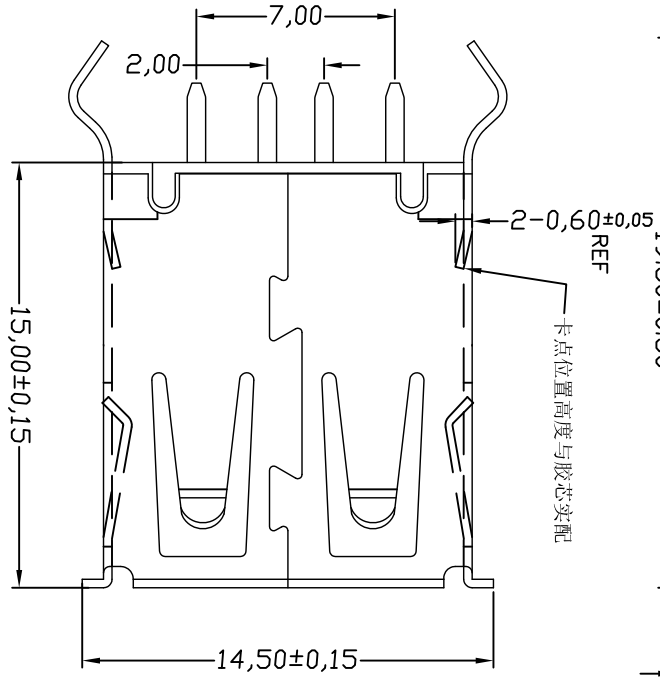
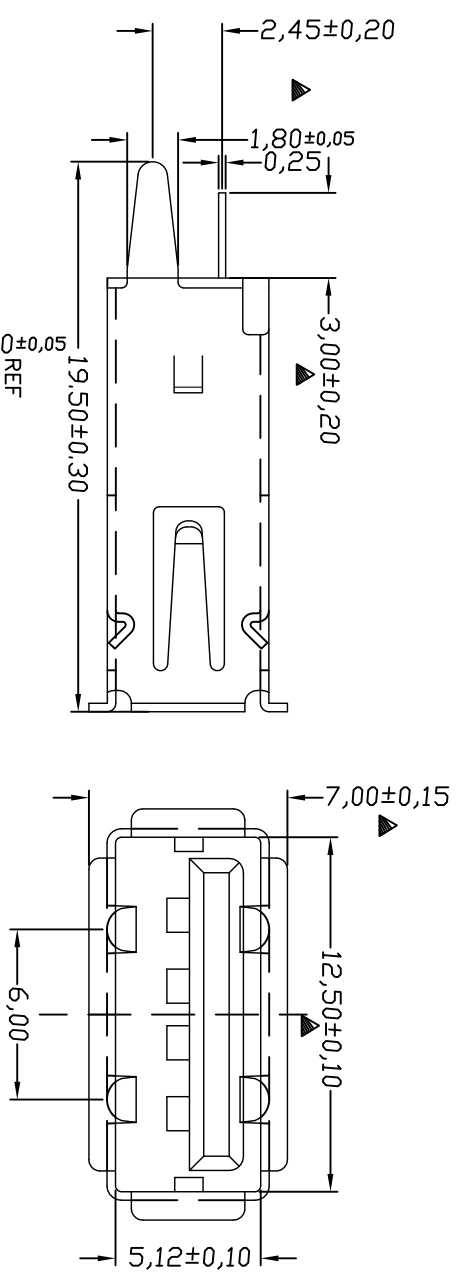
材料：Material:

- 塑胶：(Housing): PBT LCP
- 端子：(Contact): C2680
- 外壳：(Shell): C2680

电镀：(Finish):

- 端子 (Contact): Au Plated ON Contact Area Over 50`80U Ni, Sn Plated On Solder Tails.
接触点镀金, 脚镀锡。
接触点镀金 1u'' 脚镀锡。
Nickel Plating 镀亮镍80u''
- 外壳：(Shell):

注明：1. 标示 "▲"为IPQC重点检测尺寸。
2. 所有物料均须符合RoHS标准。



P.C.B Layout

深圳市精拓金电子有限公司

产品图
PRODUCT CHART DWG
公差一览表
TOLERANCE UNLESS OTHERWISE

公差一览表	单位	制图	制料号
TOLERANCE UNLESS OTHERWISE	UNITS	DRAWING	PRODUCT PART NO
X ±0.25	X ±5°	审核	产品名称
X ±0.20	X ±2°	CHKD	PRODUCT NO
XX ±0.15	XX ±1°	核准	角法
XXX ±0.10	XXX ±0.5°	APRD	版本
		日期	2012.09.11
		DATE	

G 1 2 3 4 5 6 7 8 9 10
F E D C B A
G F E D C B A