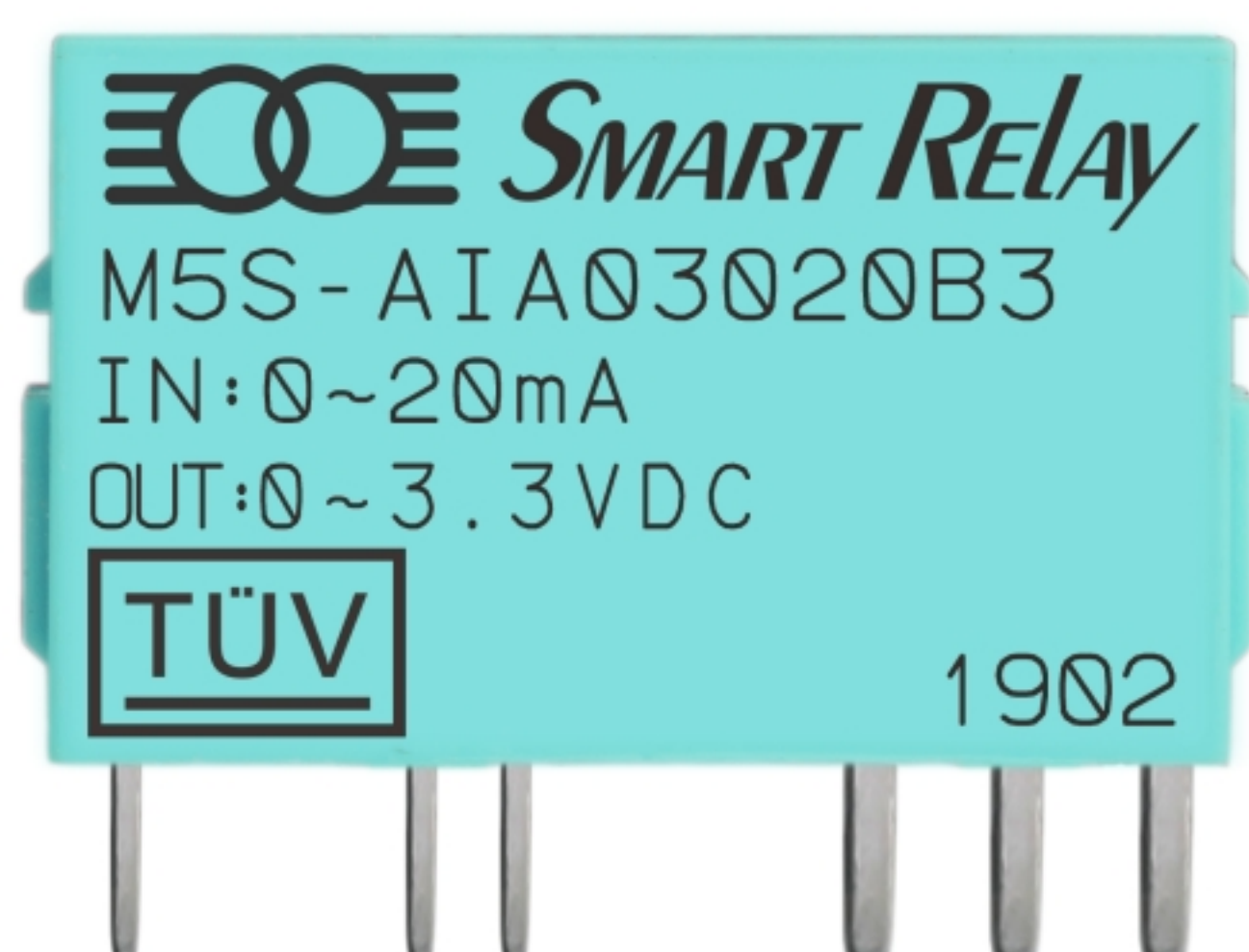


这是一款尺寸仅为 5mm 的 **模拟量输入模块 (隔离)**

### M5S-AIA03020B3

具体产品信息如下~

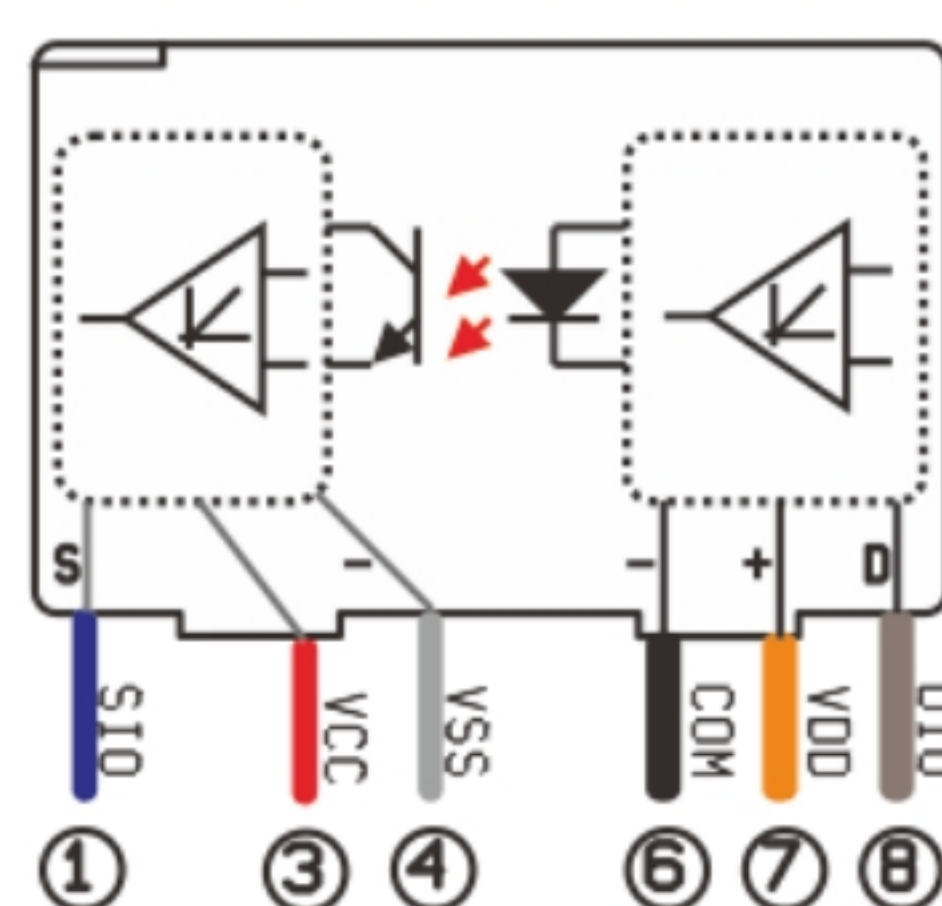
需要更详细信息请联系客户



型号 : M5S-AIA03020B3

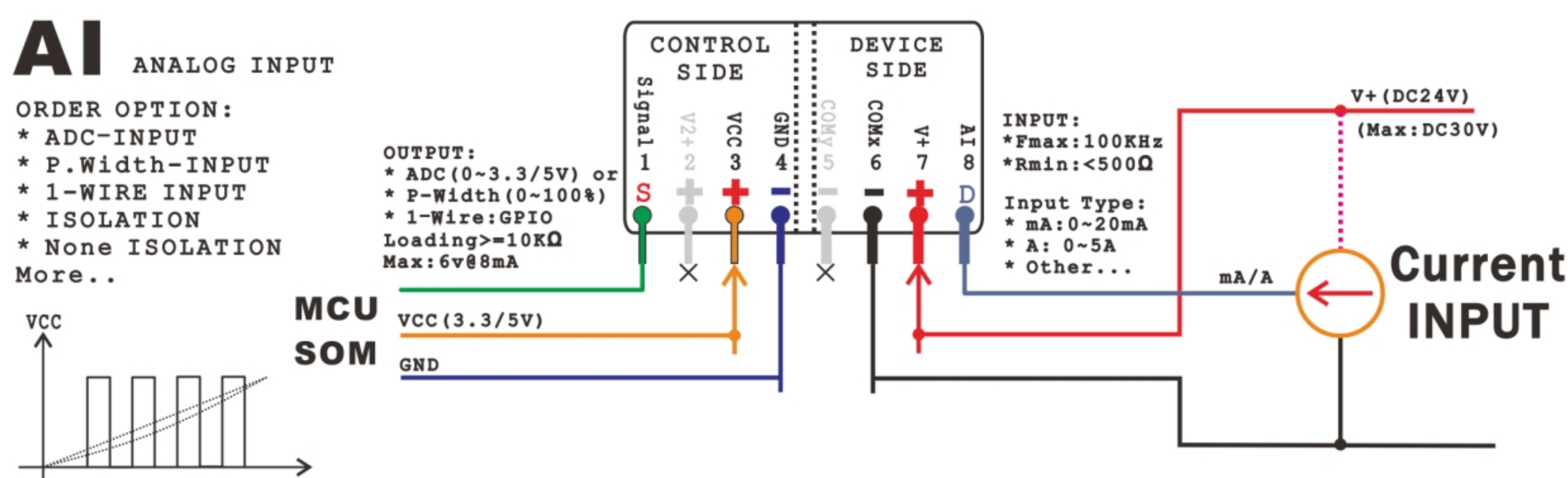
#### 电路索引图

#### Analog Input(ISO..)



注 : 电路索引 B3 类为隔离的信号转换模块 , Pin6-7 为设备侧 24V 供电引脚 , Pin3-4 为控制侧 ( 3.3/5.0V ) 供电引脚。

#### 应用电路示意图



注 : 请注意脚位分布 , M5S-AIA03020B3 脚位为 1、3、4、6、7、8 , 接线如图。

#### 型号参数表

光隔电压模拟量输入(DC 电压 , 6-7-8 脚) , 输出(0~3.3V/5V, 1-3-4 脚)

型号	Control Side (控制侧, 输出)				曲线	隔 离	Device Side (设备侧, 输入)				电路 索引
	电压(1)	电流(1)	电源	精度			电压(8)	电流(8)	电源	频响	
M5S-AIA03020B3	0~3.3V	<5mA	3.3V	5%	线性	•	--	0~20 mA	24V	1KH z	B3

#### 产品简介

外尺寸 : 20.0 x 12.5 x 5.0mm (窄型封装)

电气引脚 : 规范一致 , 可实现 Pin 对 Pin

引脚间距 : 2.54mm(0.1 英寸) , 4~6 引脚。

外壳设计 : 带卡扣 , 可采用插座拔插安装

电路是否隔离 : 隔离

包装 : 密封封装 , 防潮,防水,防尘, 宽工作温度

颜色 : 天蓝色

#### 用途

1、广泛用于工业控制器(如 : 可编程 PLC/RTU) 产品。

2、适用于消费类电子(IOT、楼宇自控、家电)等控制器。

#### 作用

1、用于控制芯片电路与外部设备的模拟信号输入转换。

2、适用于模拟量信号的调理输入的场所。例如温度、湿度、压力、流量、速度、张力信号检测。

#### 典型应用

1、工业级: 可编程控制器 / 运动控制器 / 通信设备 / 楼宇自动化控制器

2、商用级: 家电产品控制板 / 小型电子产品控制器 / 安防设备。