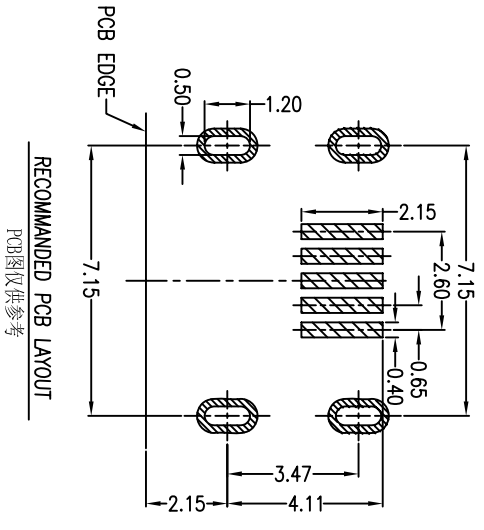
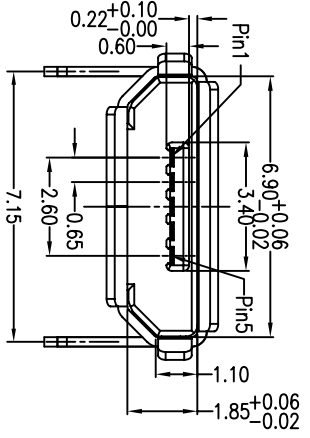
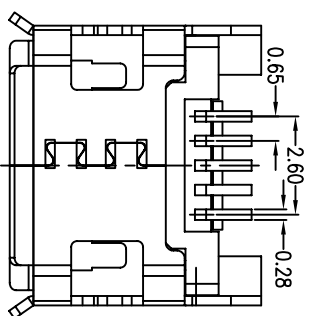
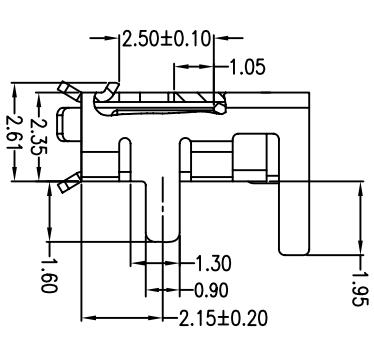
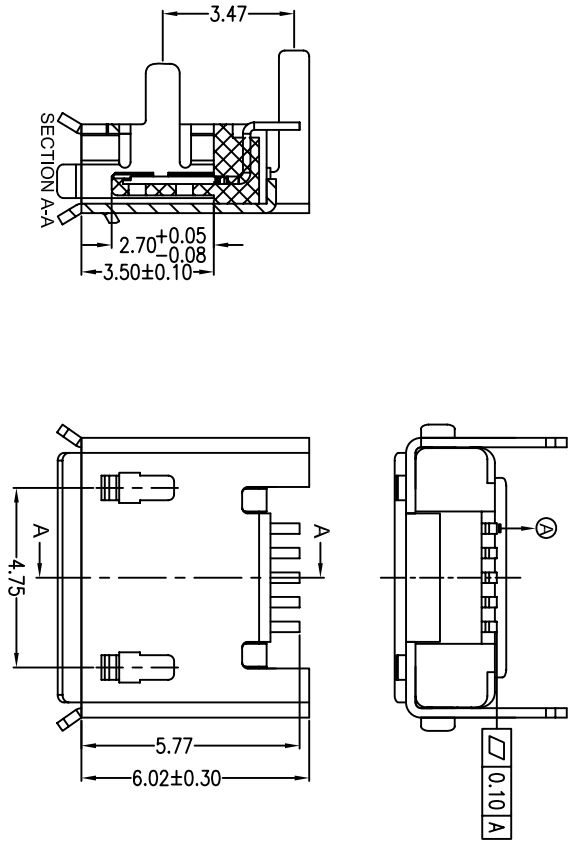


MAPX		MODIFICATION	DATE
------	--	--------------	------



Note:

1. Material:

- Housing: High temperature thermoplastic with g.f.I, UL94v-0
- Contact: copper alloy, $t=0.20\text{mm}$
- Shell: copper alloy, $t=0.25\text{mm}$

2. Specification:

- Current rating: 1.5PIN 1.8A Max/2.3, 4PIN 1A Max.
- Dielectric withstanding voltage: 100 V(ac) for 1 min.
- Contact resistance: 30 m Ω Max.
- Insulation resistance: 100 M Ω Min.
- Total mating force: 3.57 Kgf Max.
- Total unmating force: 1.0 Kgf Min.
- Temperature range: $-30^{\circ}\text{C}\sim 80^{\circ}\text{C}$

- A 01 S B X X X X X X X X XX-564
- ① ② ③ ④ ⑤ ⑥ ⑦ ⑧ ⑨ ⑩ ⑪
- 外壳材料 1: 02680R-H
外壳电镀 1: Ni50 μ i' ' 2: 雾150 μ i' ' 3: 4Ni10 μ i' ' (脚) 4: Ni10 μ i' '
- 端子电镀 01: Ni10 μ i' ' 02: Ni1.50 μ i' ' 03: Au30 μ i' ' 05: Au50 μ i' ' 10: Au10 μ i' ' 15: Au15 μ i' ' 30: Au30 μ i' '
- 主体颜色 B: 黑色
主体材质 1: LCP
端子材质 4: 05191R-EH

产品图公差一览表
PRODUCT CHART DWG
公差一览表
UNLESS OTHERWISE SPECIFIED

X	± 0.15	X	$\pm 5^{\circ}$
X	± 0.10	X	$\pm 2^{\circ}$
XX	± 0.05	XX	$\pm 1^{\circ}$
XXX	± 0.03	XXX	$\pm 0.5^{\circ}$

深圳市精拓金电子有限公司

单位	MM	制图	邱建辉	制图料号	PRODUCT PART NO.
比例	1:1	审核	郭治富	产品名称	Micro usb 5P B Type插板72无柱
日期	20120924	审核	黄国荣	前脚1.6脚1.95四脚插加长0.75	
DATE		角法	角法	角法	角法
		VER	版本	版本	版本
		AD	AD	AD	AD