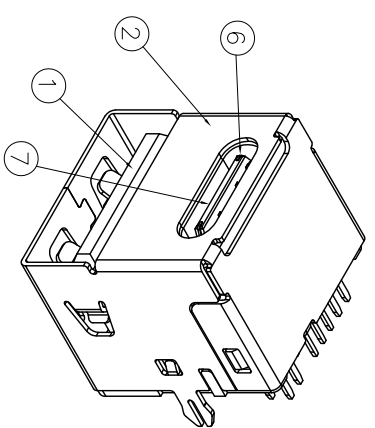
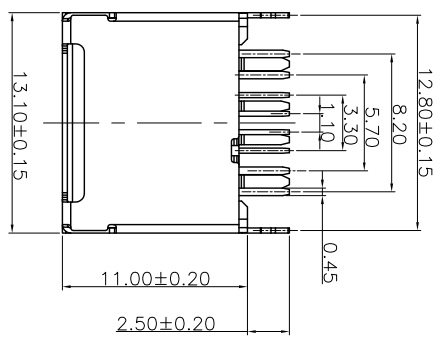
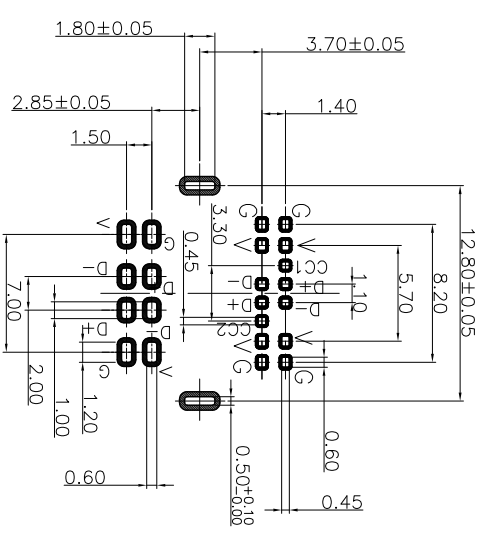
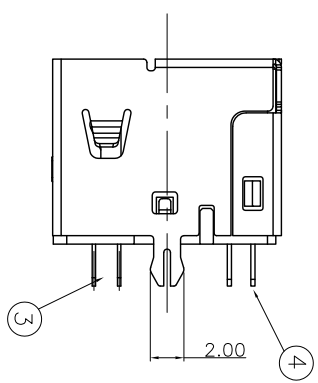
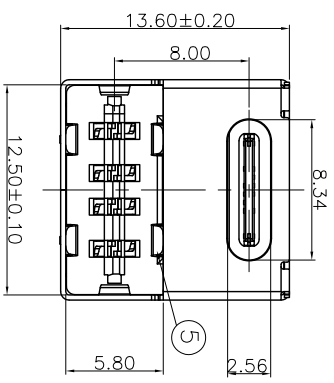
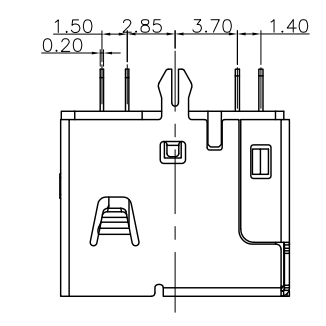


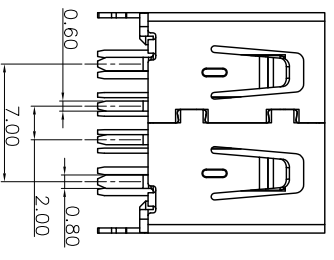
MAPX	MODIFICATION	DATE
------	--------------	------



NO.	DESCRIPTION	MATERIAL	COLOR	REMARK
7	TYPE C MD	HIGH TEMP	BLACK	UL 94V-0
6	CENTER PIECE	STAINLESS STEEL	—	NO Plated
5	TYPE C TERMINAL	COPPER ALLOY	—	Gold Plated
4	CLIP	—	—	Ni Plated
3	USB TERMINAL	COPPER ALLOY	—	Gold Plated
2	SHELL	—	—	Ni Plated
1	HOUSING	HIGH TEMP	BLACK	UL 94V-0



Recommended P.C.B. Layout  
Tolerance: ±0.05



产品图  
PRODUCT CHART DWG  
公差一览表

深圳市精拓金电子有限公司

TOLERANCE UNLESS OTHERWISE	公差一览表	UNIT	单位	DRAWING	制图	PRODUCT PART NO.	制图料号
X ±0.35	X	±5°	MM	审核	Gavin	TYPE C 母座 14PIN与USB	
X ±0.30	X	±2°	1:1	审核	郭治富	2.0母双面板二合一	
XX ±0.20	XX	±1°	日期	核准	黄国荣	角法	版本
XXX ±0.10	XXX	±0.5°	DATE	APPR		VIEW	VER
			2016-09-09				AD

1 2 3 4 5 6 7 8 9 10  
G F E D C B A  
G F E D C B A