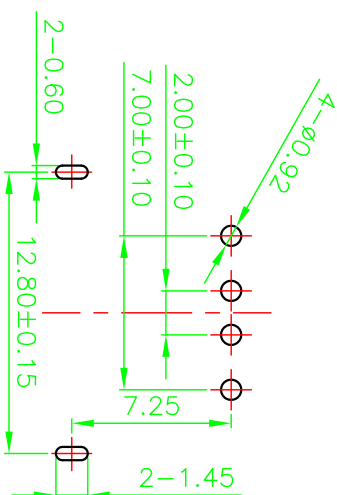
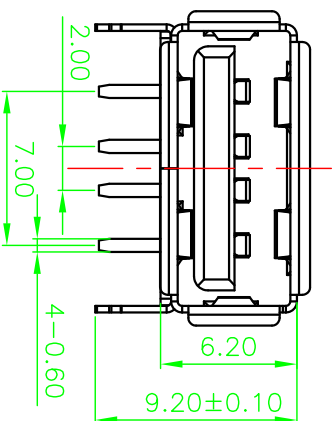
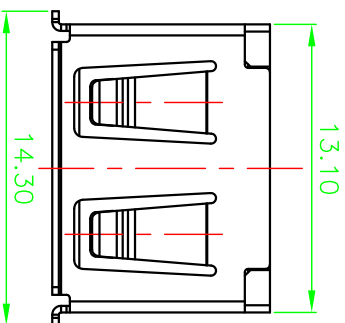
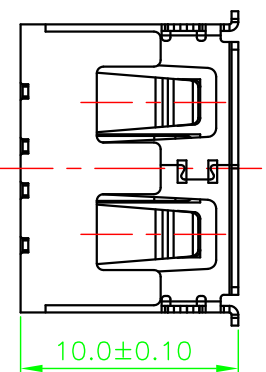
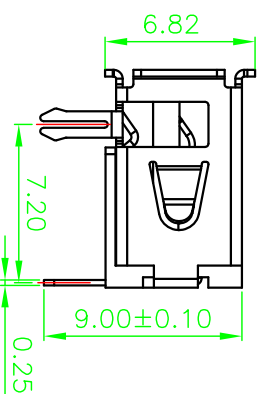


ROHS



FRONT EDGE OF CONNECTOR  
PCB LAYOUT



MAPX	MODIFICATION	DATE
------	--------------	------

Note:

- 1.Material:
  - 1.1,Housing: High temperature thermoplastic with/black G/F,UL94v-0
  - 1.2,Contact: copper alloy,t=0.25mm
  - 1.3,Shell: copper/Ferroalloy alloy,t=0.30mm
- 2.Specification:
  - 2.1,Current rating:1.5A Max.
  - 2.2,Dielectric withstanding voltage: 100 V(ac) for 1 min.
  - 2.3,Contact resistance: 30 mΩ Max.
  - 2.4,Insulation resistance: 100 MΩ Min.
  - 2.5,Total mating force: 3.57 Kgf Max.
  - 2.6,Total unmating force: 1.0 Kgf Min.
- 3.Finish:
  - 3.1,Contact: Plated Gold in Mating Area: Tin On Solder Tails
  - Shell: Nickel Plating
- 4.Environmental:
  - 4.1,Temperature range: -55°C~85°C

产品图

深圳市精拓金电子有限公司

公差一览表

公差一览表	单位	制图	制图料号
TOLERANCE UNLESS OTHERWISE	MM	审核	产品名称
X. ±0.35	X.	郭治富	USB A/F 90° DTP C款 反向 前两侧
.X. ±0.20	.X.	黄国荣	右边 H6.2mm
.XX. ±0.10	.XX.		角法
.XXX. ±0.05	.XXX.		版本
	DATE	APPRO	VER
	2016-09-09		A0

1 2 3 4 7 8 9 10

Autodesk 教育版产品制作