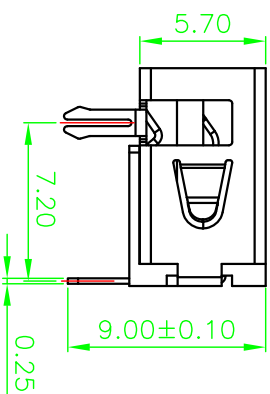
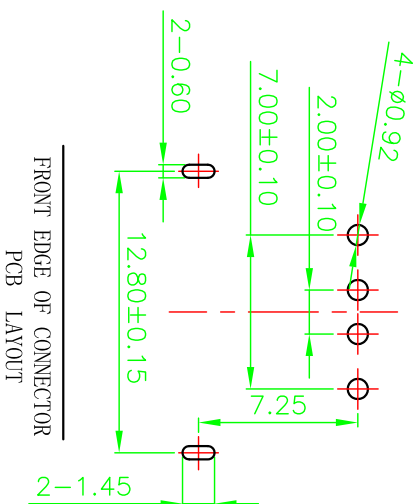
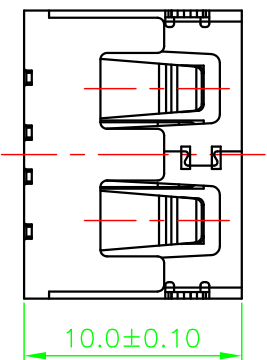
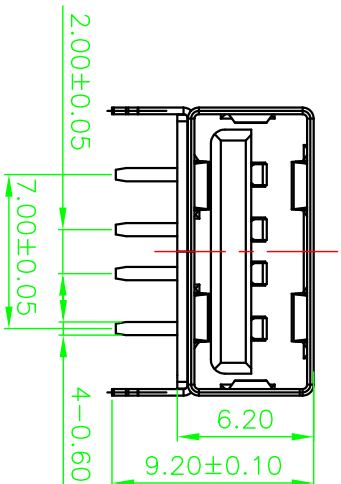
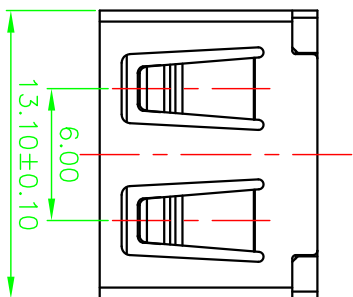


ROHS



FRONT EDGE OF CONNECTOR  
PCB LAYOUT

Note:

1. Material:
  - 1.1, Housing: High temperature thermoplastic with/black G/F, UL94V-0
  - 1.2, Contact: copper alloy, t=0.25mm
  - 1.3, Shell: copper/Ferroalloy alloy, t=0.30mm
2. Specification:
  - 2.1, Current rating: 1.5A Max.
  - 2.2, Dielectric withstanding voltage: 100 V(ac) for 1 min.
  - 2.3, Contact resistance: 30 mΩ Max.
  - 2.4, Insulation resistance: 100 MΩ Min.
  - 2.5, Total mating force: 3.57 Kgf Max.
  - 2.6, Total unmating force: 1.0 Kgf Min.
3. Finish:
  - 3.1, Contact: Plated Gold in Mating Area: Tin On Solder Tails
  - Shell: Nickel Plating
4. Environmental:
  - 4.1, Temperature range: -55°C~85°C

产品图

深圳市精拓金电子有限公司

公差一览表

单位: MM

制图: 许榕强

制图料号

产品名称: USB A/B 90° DTP C款 反向 前脚脚

TOLERANCE UNLESS OTHERWISE:

比例: 1:1

审核: 郭治富

产品编号

无边 H6.2mm

.X ±0.35

日期: 2016-09-09

核准: 黄国荣

角法

版本: A0

.XX ±0.20

日期: 2016-09-09

核准: 黄国荣

角法

版本: A0

.XXX ±0.05

日期: 2016-09-09

核准: 黄国荣

角法

版本: A0

MAPX

MODIFICATION

DATE