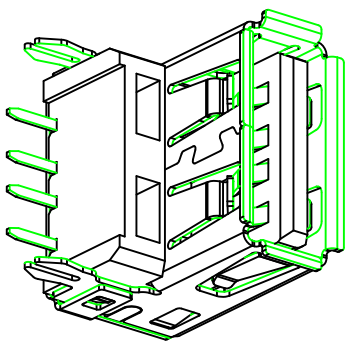
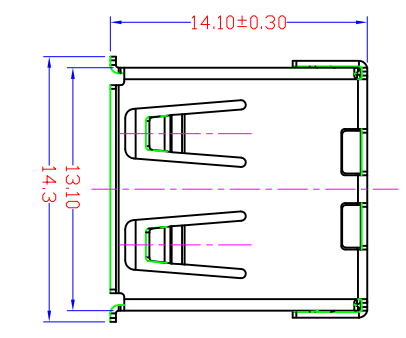
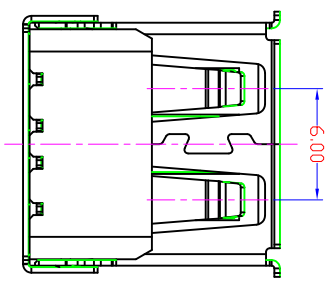
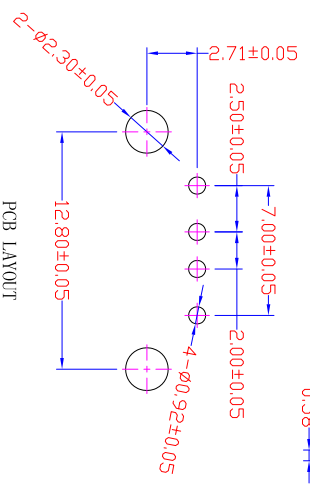
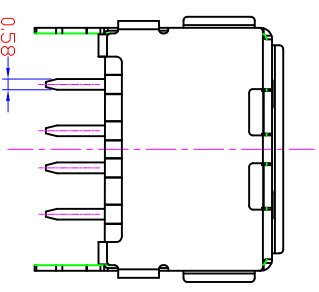
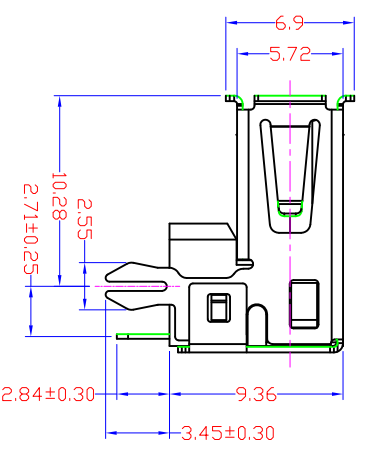
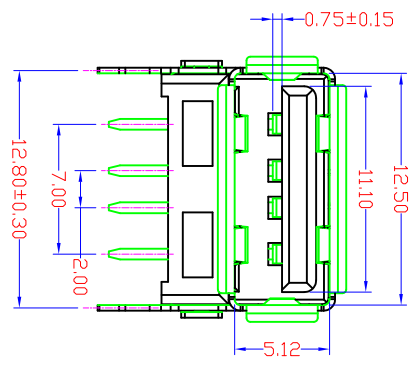


MAPX	MODIFICATION	DATE
------	--------------	------



- NOTES:
- MATERIAL SPECIFICATION:
 - HOUSING: THERMOPLASTIC (UL94V-0)
 - SHELL: COPPER ALLOY & SPC
 - PLATING: NICKEL
 - TERMINAL: COPPER ALLOY
 - PLATING: GOLD/TIN PLATED;
 - ELECTRICAL CHARACTERISTIC:
 - VOLTAGE CURRENT RATING: 1AMP, 30V DC;
 - INSULATION RESISTANCE: 1000MΩMIN;
 - CONTACT RESISTANCE: 30mΩMAX;
 - WITHSTANDING VOLTAGE: 500V AC;
 - MECHANICAL:
 - MATING FORCE: 3.5 KG MAX
 - UNMATING FORCE: 1.02 KG MIN.
 - 01-1* **N** **N** **N-061
1 2 3 4 5 6 7
 - 外壳材质代码: A: 镀镍2680, B: 磷铜C5191, E: 双光铁
 - 外壳电镀代码: A: 镀镍12H, B: 镀镍24H, C: 镀镍48H, D: 镀雾镍, E: 镀锡, F: 镀雾锡
 - 胶芯材质代码: A: PBT, B: LCP
 - 胶芯颜色代码: 1: 白色, 2: 黑色, 3: 本色
 - 端子材质代码: 1: 黄铜2680, 2: 磷铜C5191.
 - 端子电镀代码: A: 半金锡G/F, B: 半金锡3u", C: 半金锡15u", D: 半金锡30u", E: 半金雾锡G/F, F: 半金雾锡30u", G: 半金雾锡15u", H: 半金雾锡30u".
 - 环保代码: N: 非环保, R: ROHS, S: SONY, F: ROHS+无卤



产品图

深圳市精拓金电子有限公司

公差一览表		单位	制图	制料号
TOLERANCE UNLESS OTHERWISE		UNITS	DRAWING	PRODUCT PART NO.
X ±0.5	X ±5°	MM	审核	产品名称
X ±0.1	X ±2°	1:1	审核	PRODUCT NO.
XX ±0.05	XX ±1°	日期	核准	角法
XXX ±0.002	XXX ±0.5°	2014/05/06	APRD	版本
				AD