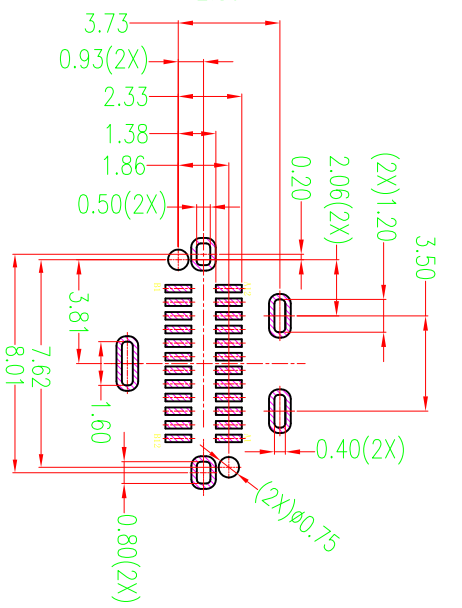
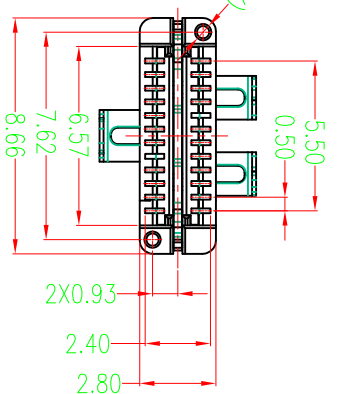
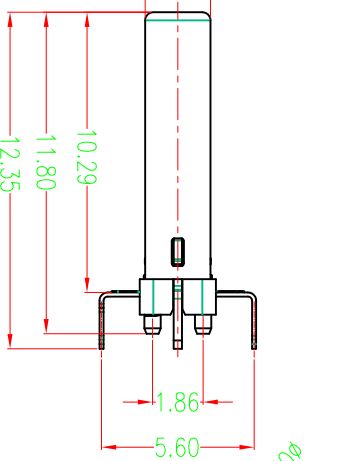
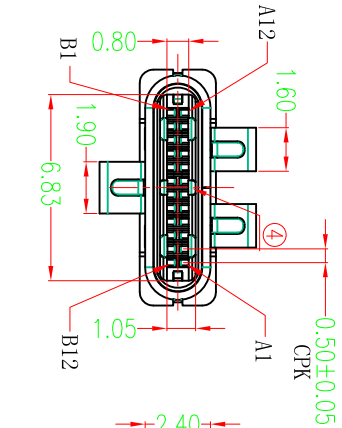
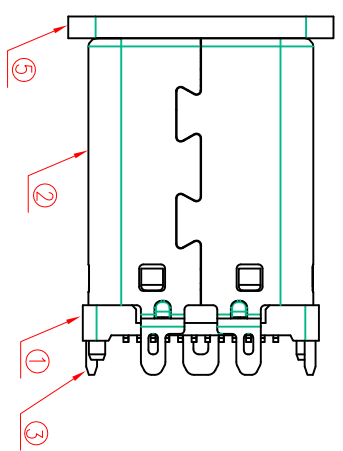
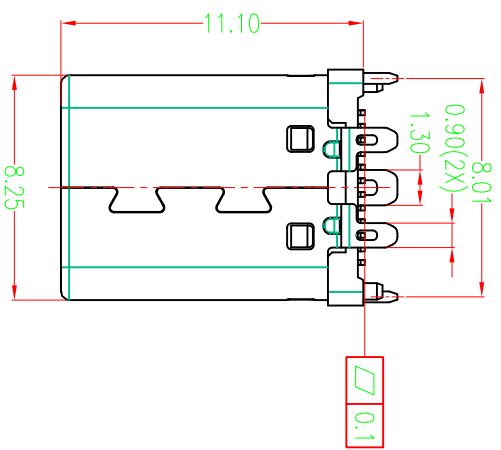
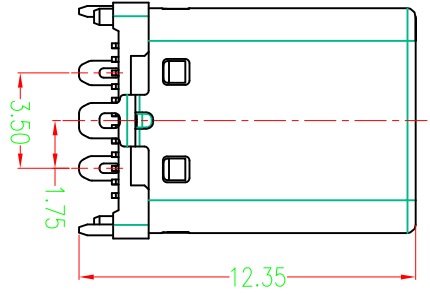


ROHS



RECOMMENDED PCB LAYOUT(=0.80±0.05)  
COMPONENT SIDE(GENERAL TOLERANCE=±0.05)



A1	GND	B12	GND
A2	SSTXP1	B11	SSRXP1
A3	SSTXN1	B10	SSRXN1
A4	VBUS	B9	VBUS
A5	CC1	B8	SBU2
A6	DP1	B7	DN2
A7	DN1	B6	DP2
A8	SBU1	B5	CC2
A9	VBUS	B4	VBUS
A10	SSRXN2	B3	SSTXN2
A11	SSRXP2	B2	SSTXP2
A12	GND	B1	GND
PIN	SIGNAL NAME	PIN	SIGNAL NAME

产品图  
PRODUCT CHART DWG

深圳市精拓金电子有限公司

公差一览表	
TOLERANCE	公差
LIMITLESS	无公差
OTHERWISE	其他
.XX	±0.10
.X	±0.20
.XXX	±0.05
.XX	±1.°
.XXX	±0.5°

单位	MM	制图	许榕强	制料号	PRODUCT PART NO.
比例	1:1	审核	郭治富	产品名称	PRODUCT NAME
日期	2015-09-09	核准	黄国梁	角法	VIEW
DATE	2015-09-09	APPD		版本	VER
					AD

MAPX

MODIFICATION

DATE

- NOTES:  
SPECIFICATION:
- CURRENT RATING: 3.0A MAX
  - VOLTAGE: 100 VAC
  - TEMPERATURE RANGE: -30 °C ~ 85 °C
  - CONTACT RESISTANCE: 40 MILLIONHM MAX
  - INSULATION RESISTANCE: 100 MEGOHMS MIN.
  - INSERTION FORCE : 5N~20N
  - UNMATING FORCE: 8N~20N
  - DURABILITY: 10,000 CYCLES