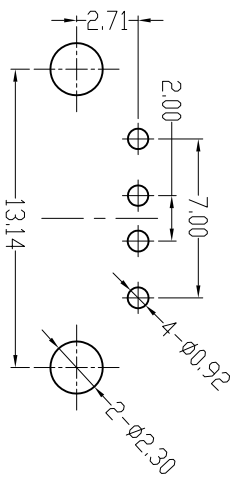
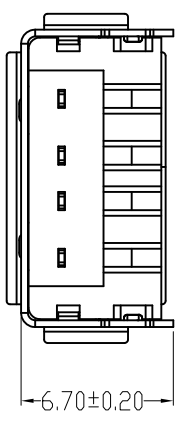
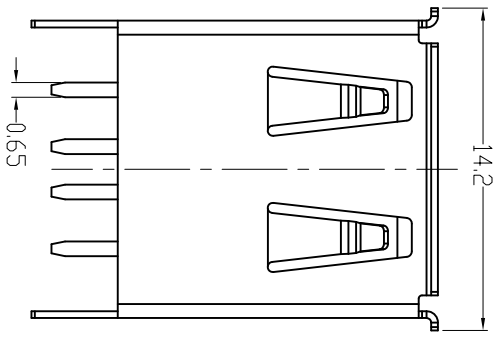
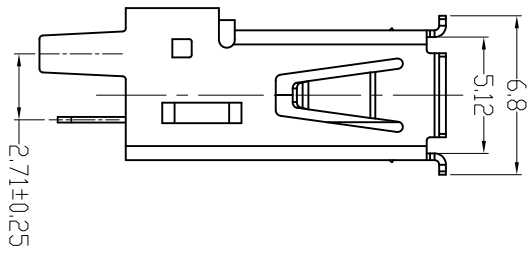
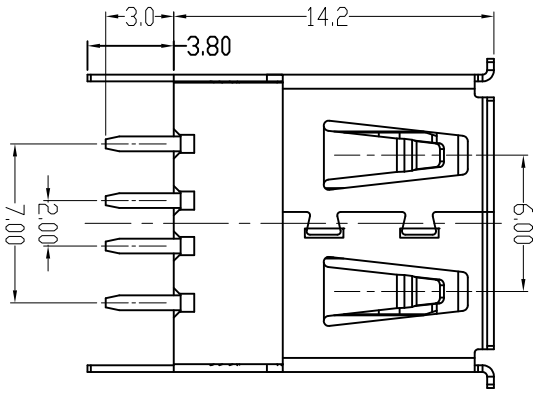
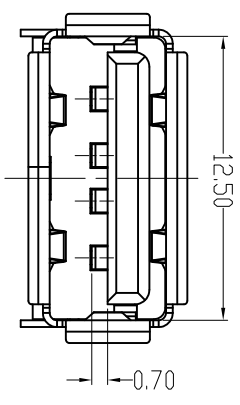


MAPX	MODIFICATION	DATE
------	--------------	------



NOTES:
1. MATERIAL SPECIFICATION:
1) INSULATION MATERIAL: THERMOPLASTIC
2) SHELL: COPPER ALLOY & SPCC-SD
PLATING: NICKEL
3) TERMINAL: COPPER ALLOY
PLATING: GOLD/TIN PLATED;

2. ELECTRICAL CHARACTERISTIC:
1) INSULATION RESISTANCE: 1000M Ω MIN;
2) CONTACT RESISTANCE: 30m Ω MAX;
3) WITHSTANDING VOLTAGE: 500V AC;

3. MECHANICAL CHARACTERISTICS:
1) INSERTION FORCE: 3.57kgf Max;
2) EXTRACTION FORCE: 1.02kgf Min;

01-2* *M* * * *N-027
1 2 3 4 5 6 7 8

- 1: 外壳材质代码: A: 黄铜C2680, B: 磷铜C5191, E: 双光铁
- 2: 外壳电镀代码: A: 镀镍12H, B: 镀镍24H, C: 镀镍48H
- 3: 胶芯材质代码: A: PBT, B: LCP
- 4: 胶芯颜色代码: 1: 白色, 2: 黑色, 3: 本色
- 5: 后塞颜色及材质代码: A: PBT白色, B: PBT黑色, D: LCP本色, E: LCP黑色
- 6: 端子材质代码: 1: 黄铜C2680, 2: 磷铜C5191
- 7: 端子电镀代码: A: 半金锡G/E, B: 半金锡3u", C: 半金锡15u", D: 半金锡30u"
- 8: 环保代码: N: 非环保, R: ROHS, S: SONY, F: ROHS+无卤

深圳市精拓金电子有限公司

产品图 PRODUCT CHART DWG		公差一览表 TOLERANCE UNLESS OTHERWISE		单位 UNITS	MM	制图 DRAWING	许裕强	制图料号 PRODUCT PART NO.	
X	±0.15	X	±5°	比例 SCALE	1:1	审核 CHKD	郭治富	产品名称 PRODUCT NO.	ISO A/F DIP180° 半包插板式短直脚 (1.4.2)
X	±0.10	X	±2°	日期 DATE	2016-08-09	核准 APPR	黄国荣	角法 VIEW	版本 VER
XX	±0.05	XX	±1°						AD
XXX	±0.03	XXX	±0.5°						