

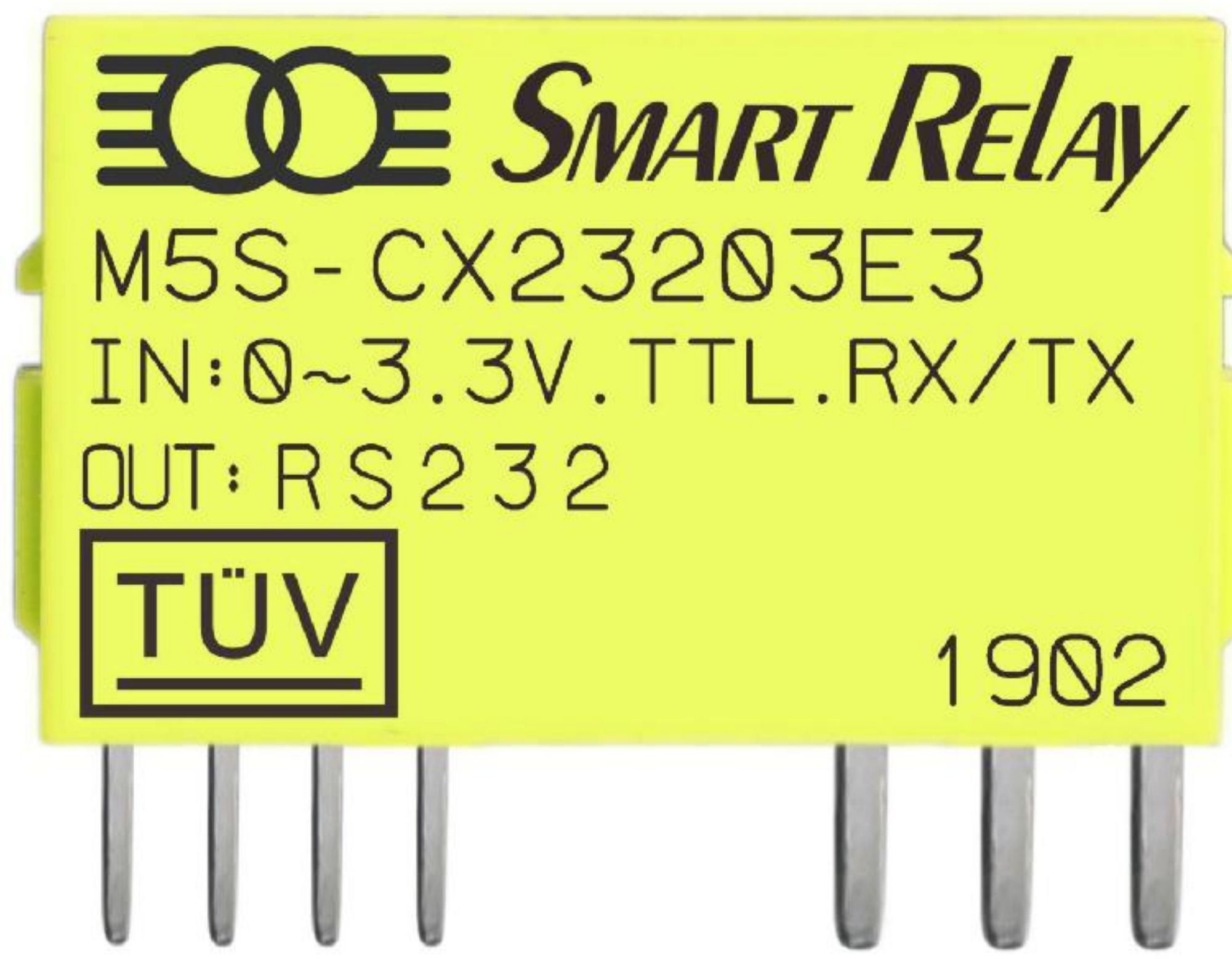
这是一款尺寸仅为 5mm 的 **信号转换模块**

## M5S-CX23203E3

TTL→RS232

具体产品信息如下~

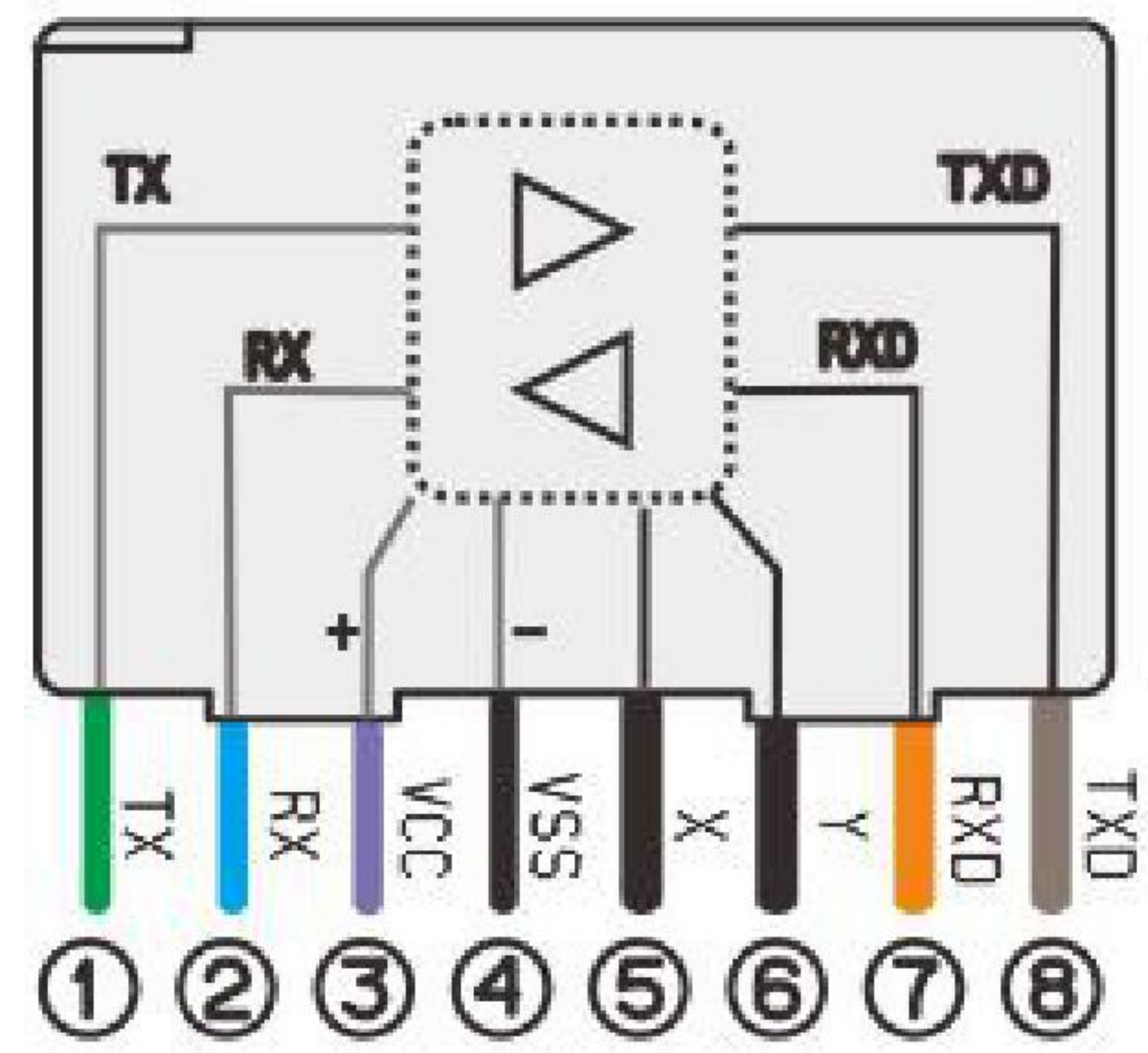
需要更详细信息请联系客户



型号：M5S-CX23203E3

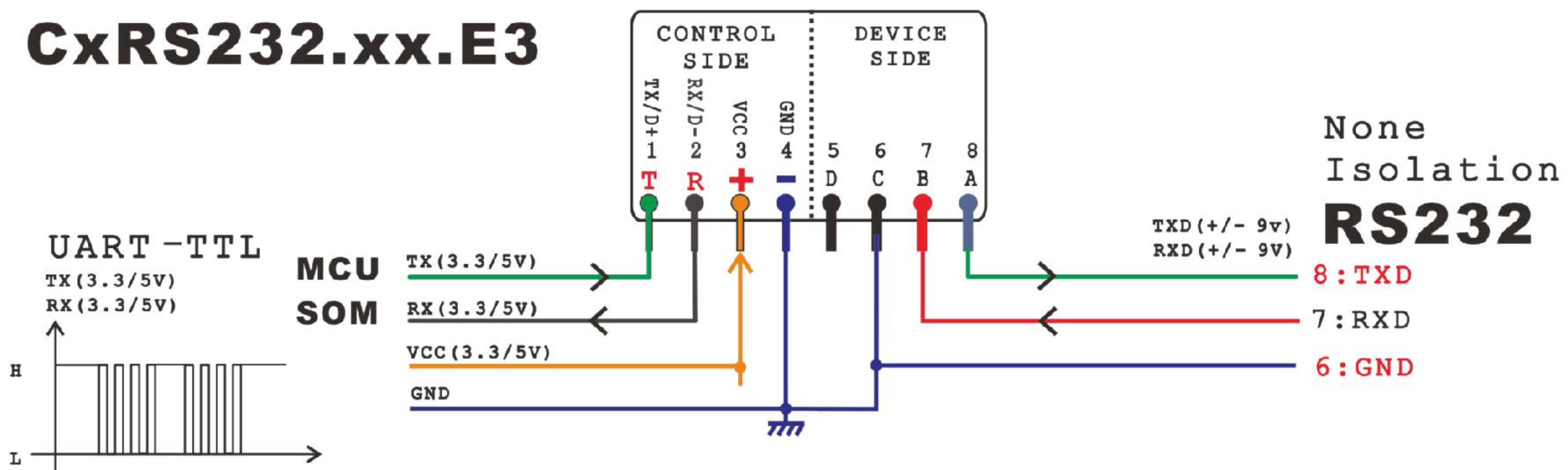
### 电路索引图

CX Communication (None ISO.)



注：电路索引 E3 为不隔离的模块，若与隔离的模块混合（共地或共电源使用）时，隔离电路就会变为不隔离。

### 应用电路示意图



注：请注意脚位分布，M5S-CX23203E3 脚位为 1、2、3、4、5、6、7、8，接线如图。

### 常用产品选型类别通配表

控制侧：TTL-UART(UART-RX, UART-TX)，设备侧：RS232(3线, TXD,RXD,GND, +/-9v) 通讯接口

型号	Control Side (控制侧)				隔离	Device Side (设备侧)			电路索引
	电压 (1,2)	电流 (1,2)	引脚	电源		电压 (5-6-7-8)	电流 (5-6-7-8)	引脚功能	
M5S-CX.232.03.E3	TTL	<5mA	GPIO	3.3V	○	0~3.3V	0~8mA	RS232(RXD,TXD)	E3

### 产品简介

外尺寸：20.0 x 12.5 x 5.0mm (窄型封装)

电气引脚：规范一致，可实现 Pin 对 Pin

引脚间距：2.54mm(0.1 英寸)，4~6 引脚。

外壳设计：带卡扣，可采用插座拔插安装

电路是否隔离：非隔离

包装：密封封装，防潮,防水,防尘, 宽工作温度

颜色：米黄色

### 用途

1、广泛用于工业控制器(如：可编程 PLC/RTU) 产品。

2、适用于消费类电子(IOT、楼宇自控、家电)等控制器。

### 作用

1、用于控制芯片电路与外部设备的通讯接口转换。

2、广泛用于电子产品上的对外通讯接口。

例如 RS232、RS485、RS422、CAN 等通讯接口。

### 典型应用

1、工业级：可编程控制器 / 运动控制器 / 通信设备 / 楼宇自动化控制器

2、商用级：家电产品控制板 / 小型电子产品控制器 / 安防设备。