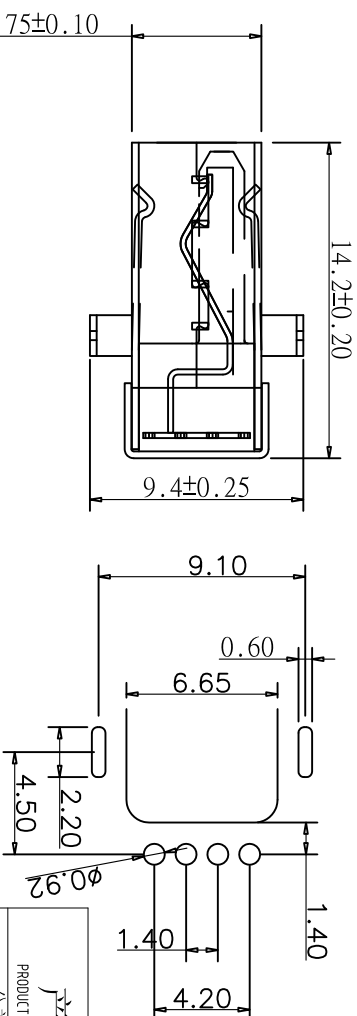
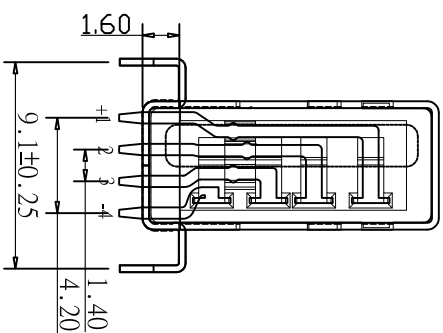
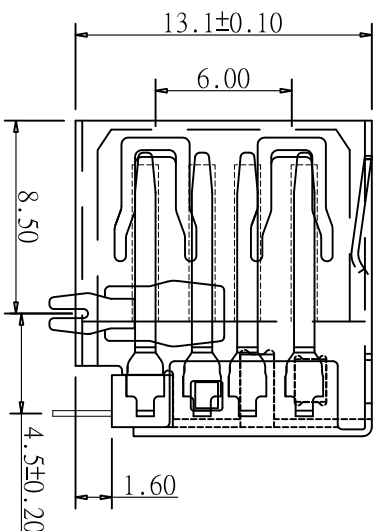
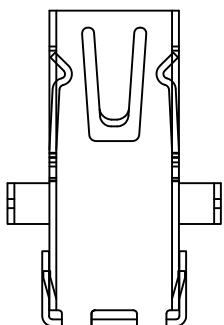


1 ROHS



规格说明: Specifications:
电气特性: Electrical:

- 1. 额定电流: Current Rating
1.5A/contact terminal
- 2. 额定电压: Voltage Rating
30V DC
- 3. 接触电阻: Contact Resistance
30 milliohms MAX
- 4. 耐电压: Dielectric Withstanding Voltage:
500 V AC AT Sea Level
- 5. 绝缘电阻: Insulation Resistance:
1000MEGA ohms MIN

物理性能: Mechanical:

- 1. 插拔力: Connector Mate and Unmate Force
Mate force: 3.57kgf(MAX)
Unmate force: 1.02kgf(MIN)
- 2. 端子保持力: Terminal Retention
1.0kgf(MIN)

原材料: Material:

- 1. 塑壳: Housing:
Hing Temperature Ternmaplastics,
- 2. 端子: Contact: Copper Alloy C2680
- 3. 外壳: Shell: Copper Alloy C2680/SPCC

电镀: Finish:

- 1. 端子: Contact: Plated Gold in Mating Area;
Tin On Solder Talls
- 2. 外壳: Shell:
铜壳四周镀80U”(MIN)镍
Nickel Plating
- 端子四周镀50U”(MIN)镍,镀金区域镀100-200U”镀金1U”

产品图

深圳市精拓金电子有限公司

公差一览表

TOLERANCE UNLESS OTHERWISE	公差
X	+0.35
X	+0.20
XX	±0.10
XXX	+0.05

单位	制图	制图料号
MM	许榕强	
比例	审核	产品名称
1:1	郭治富	PRODUCT NO.
日期	核准	角法
2016-09-09	黄国荣	版本
		A0

MAPX

MODIFICATION

DATE