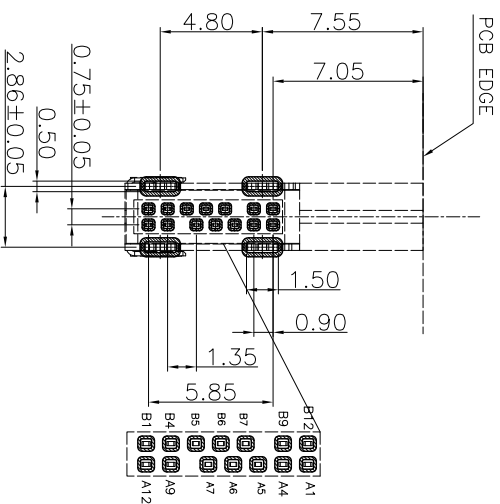
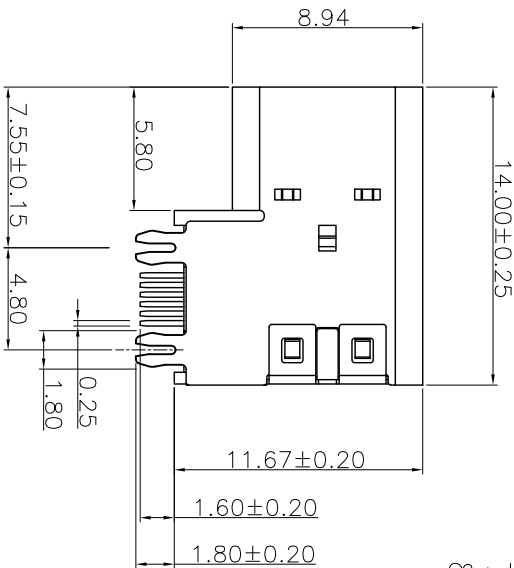
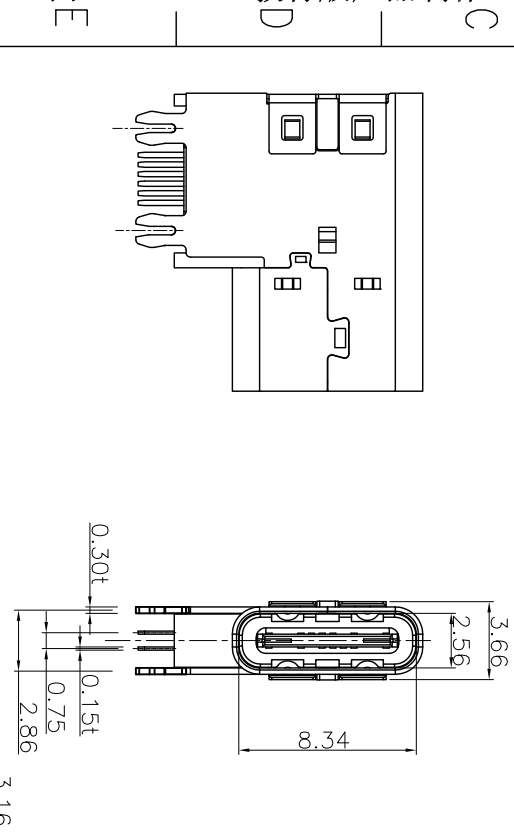


NOTES:
SPECIFICATION:

1. CURRENT RATING: 3.0A MAX
2. VOLTAGE: 100 VAC
3. TEMPERATURE RANGE: -30 °C ~ 85 °C
4. CONTACT RESISTANCE: 40 MILLIONHM MAX
5. INSULATION RESISTANCE: 100 MEGOHMS MIN.
6. INSERTION FORCE : 5N~20N
7. UNMATING FORCE: 8N~20N
8. DURABILITY: 10,000 CYCLES



RECOMMENDED P.C.B. LAYOUT
TOLERANCE UNSPECIFIED ±0.05mm

A1	GND	B12	GND
A4	VBUS	B9	VBUS
A5	CC1	B7	DN2
A6	DP1	B6	DP2
A7	DN1	B5	CC2
A9	VBUS	B4	VBUS
A12	GND	B1	GND
PIN	SIGNAL NAME	PIN	SIGNAL NAME

产品图
PRODUCT CHART DWG

深圳市精拓金电子有限公司

公差一览表 TOLERANCE UNLESS OTHERWISE		单位 UNITS	MM
X	±0.35	X	±5°
X	±0.30	X	±2°
XX	±0.20	XX	±1°
XXX	±0.10	XXX	±0.5°
制图 DRAWING	GAVIN	制图料号 PRODUCT PART NO.	
审核 CHKD	郭治富	产品名称 PRODUCT NO.	TYPE C 2.0母座14PIN 90度 规格(集源2.6)带后盖
日期 DATE	2016-09-09	角法 VIEW	版本 VER
核准 APPR	黄国荣		AD

MAPX	MODIFICATION	DATE
------	--------------	------