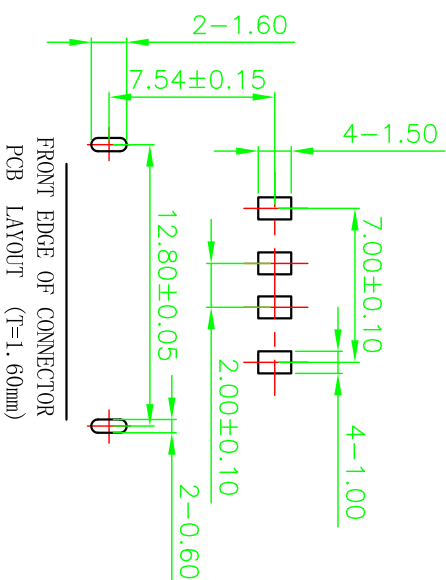
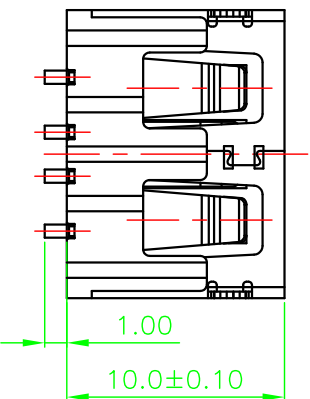
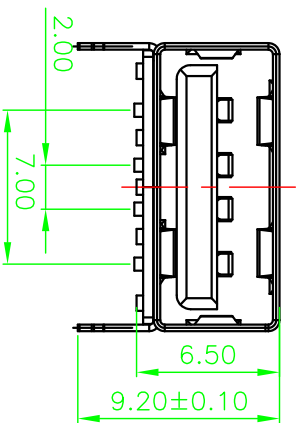
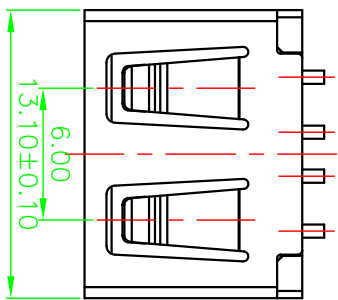
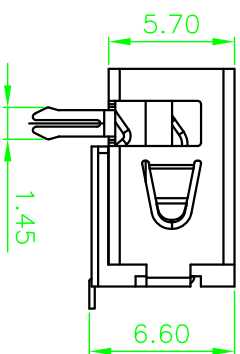


ROHS



FRONT EDGE OF CONNECTOR
PCB LAYOUT (T=1.60mm)



- Note:
1. Material:
 - 1.1, Housing: High temperature thermoplastic with/black G/F, UL94V-0
 - 1.2, Contact: copper alloy, $t=0.25\text{mm}$
 - 1.3, Shell: copper/Ferroalloy alloy, $t=0.30\text{mm}$
 2. Specification:
 - 2.1, Current rating: 1.5A Max.
 - 2.2, Dielectric withstanding voltage: 100 V(ac) for 1 min.
 - 2.3, Contact resistance: 30 mΩ Max.
 - 2.4, Insulation resistance: 100 MΩ Min.
 - 2.5, Total mating force: 3.57 Kgf Max.
 - 2.6, Total unmating force: 1.0 Kgf Min.
 3. Finish:
 - 3.1, Contact: Plated Gold in Mating Area: Tin On Solder Tails
 - Shell: Nickel Plating
 4. Environmental:
 - 4.1, Temperature range: $-55^{\circ}\text{C}\sim 85^{\circ}\text{C}$

产品图

深圳市精拓金电子有限公司

公差一览表

单位: MM

制图: 许榕强

制图料号

版本: A0

TOLERANCE UNLESS OTHERWISE:

比例: 1:1

审核: 郭治富

产品名称

USB A/B SMT C款 反向 前脚脚

.X ±0.35

日期: 2016-09-09

核准: 黄国荣

角法

无边 H6.5mm

.XX ±0.20

日期: 2016-09-09

核准: 黄国荣

角法

无边 H6.5mm

.XXX ±0.10

日期: 2016-09-09

核准: 黄国荣

角法

无边 H6.5mm

.XXX ±0.05

日期: 2016-09-09

核准: 黄国荣

角法

无边 H6.5mm