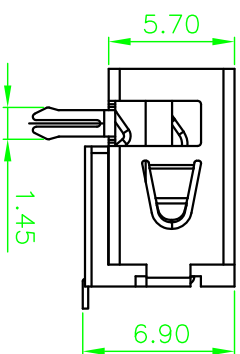
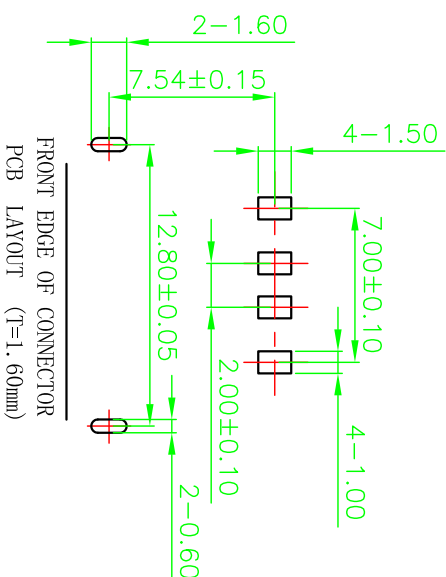
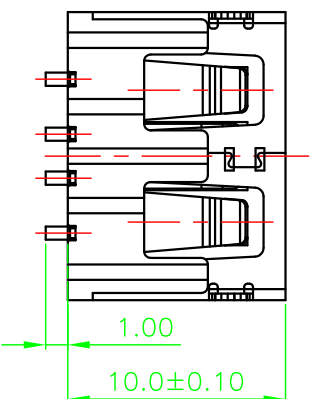
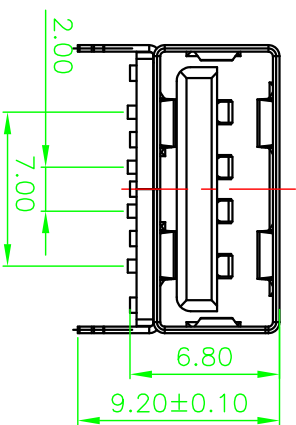
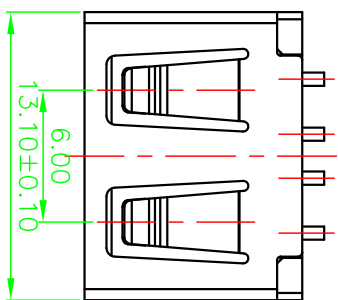


ROHS



Autodesk 教育版产品制作

MAPX	MODIFICATION	DATE
------	--------------	------

Note:

- Material:
 - Housing: High temperature thermoplastic with/black G/F,U194V-0
 - Contact: copper alloy,t=0.25mm
 - Shell: copper/Ferroalloy alloy,t=0.30mm
- Specification:
 - Current rating:1.5A Max.
 - Dielectric withstanding voltage: 100 V(ac) for 1 min.
 - Contact resistance: 30 mΩ Max.
 - Insulation resistance: 100 MΩ Min.
 - Total mating force: 3.57 Kgf Max.
 - Total unmating force: 1.0 Kgf Min.
- Finish:
 - Contact: Plated Gold in Mating Area: Tin On Solder Tails
 - Shell: Nickel Plating
- Environmental:
 - Temperature range: -55°C~85°C

产品图

深圳市精拓金电子有限公司

公差一览表

TOLERANCE UNLESS OTHERWISE:	公差
X	±5.°
.X	±0.20
.XX	±0.10
.XXX	±0.05

单位	MM	制图	许榕强	制图料号	PRODUCT PART NO.
比例	1:1	审核	郭治富	产品名称	USB A/B SMT C款 反向 前脚脚
日期	2016-09-09	核准	黄国荣	角法	无边 H6.5mm
DATE		APPRO		版本	AO

Autodesk 教育版产品制作

Autodesk 教育版产品制作