

# SS Step-Servo

**New**  
步进伺服第三代

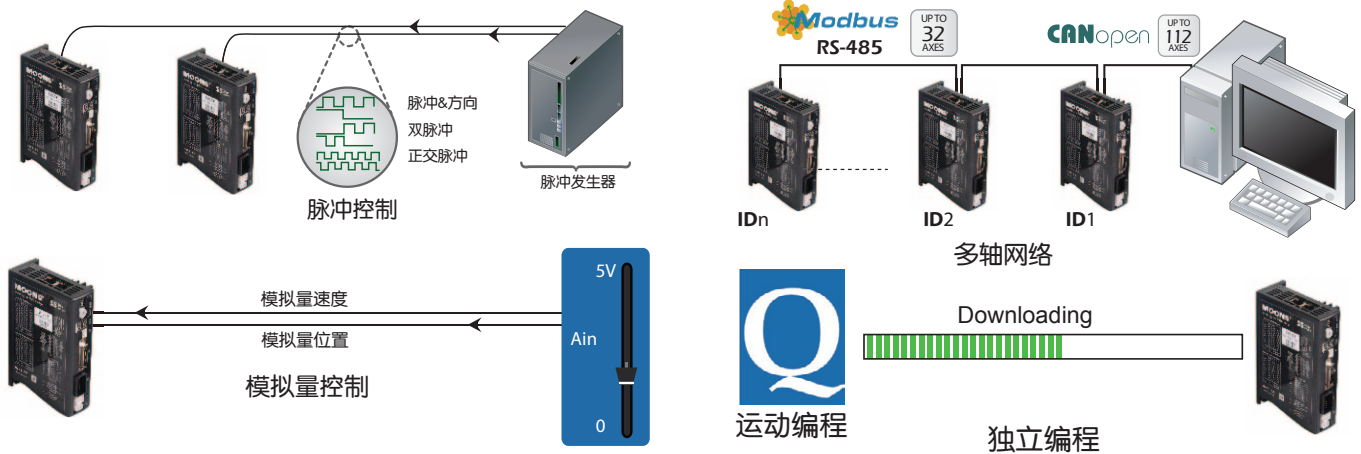
- 智能型，内藏运动控制器
  - 总线控制，多轴网络通讯
  - 加强型电机，长寿命设计
    - 高效率，高精度，高响应
    - 低振动，低噪音，低发热



**MOONS'**  
*moving in better ways*

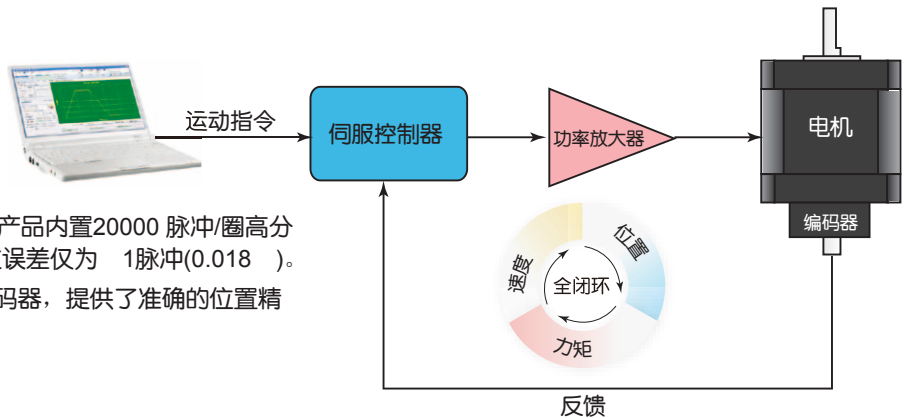
MOONS 创新性地将伺服控制技术融入步进电机之中，创造出具有全新优异性能表现的分体式运动控制终端。

■ 多种控制模式



■ 全闭环

- 准确的位置及速度控制以满足苛刻的应用要求。
- 高鲁棒性的伺服控制可适应宽范围的惯性负载和摩擦负载变化。
- AM17SS, AM23SS, AM24SS, AM34SS产品内置20000 脉冲/圈高分辨率编码器，提供了准确的位置精度，定位误差仅为 1脉冲(0.018 )。
- AM11SS产品内置4096 脉冲/圈高分辨率编码器，提供了准确的位置精度，定位误差仅为 1脉冲(0.2 )。



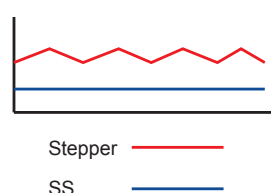
■ 低发热/高效率



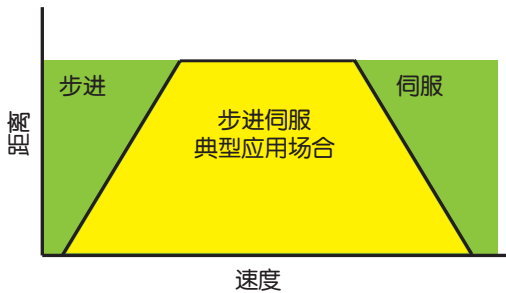
- 根据实际负载情况实时调整电流的大小，大大降低发热。
- 静止时，电流几乎为零，无发热。
- 接近100%力矩输出能力，在最紧凑的空间内发挥出较大的能量转化率，节能高效。

■ 平滑精确

- 基于5000线高精度编码器的空间矢量电流控制算法，在全速度范围内均有优异的性能表现，即使在低速应用时仍可保持平稳、安静的运行。  
-----解决传统步进电机低速振动噪声问题
- 利用高速响应的伺服控制技术升级强化了步进电机固有的刚性特质。  
-----在运行和静止时都确保定位的精确



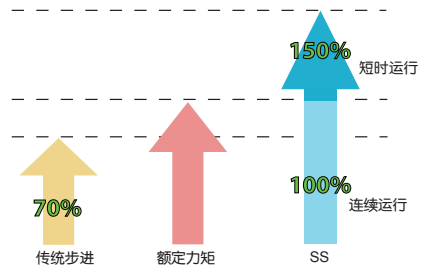
### ■ 高速响应



- 在点到点快速定位的运动场合，先进的伺服控制技术提供了大力矩输出，使得系统具有极高动态响应，大大超越了传统步进系统。

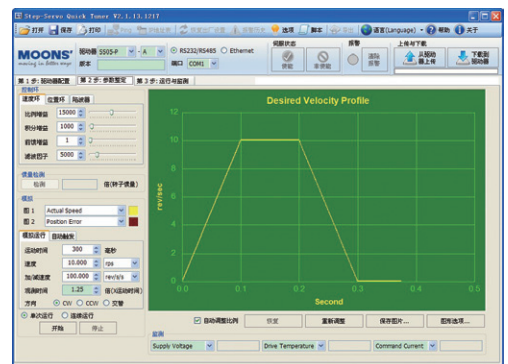
### ■ 大力矩

- SS始终在全伺服模式下运行，电机的力矩可以被100%充分利用，系统设计时无需考虑力矩冗余。
- 在大多数应用场合，电机可以输出150%的额定力矩，大力矩输出在某些情况下可以简化减速机构的复杂度。
- 50%过载能力在短距离，高加减速的应用场合将系统优化得更加高效。

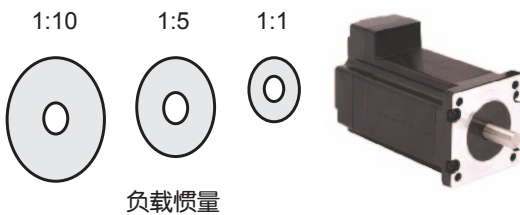


### ■ 运动检测

- 对某些实时性运动有苛刻精确性要求的应用场合，Step-Servo Quick Tuner 提供了一个简单实用的工具用来监测实际运动轨迹。
- 可用于监测诸如实际速度和位置误差等常用指标，以此评估系统当前实际性能表现。
- 交互式监控与整定结合的界面可以最快地获得优化的性能输出。



### ■ 简单参数整定

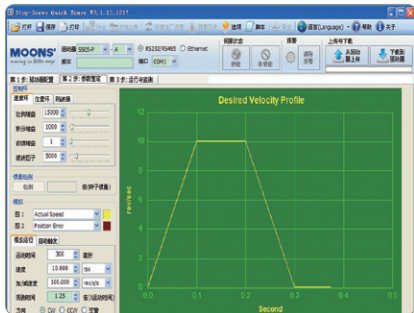


- 使用预定义的整定参数即可获得最优的性能表现及系统稳定性。
- 根据不同等级的控制要求，提供多种整定参数选择。
- 对于绝大多数应用场合，默认参数即可满足使用，无需手工整定。

### ■ 关键特性

- S/Q/C型产品具备多达8路数字输入接口，4路数字输出接口及2路模拟量输入接口
- R/P型产品具备内置编码器输出能力，并提供差分A+/A-，B+/B-及Z+/Z-信号输出
- 自动负载惯量识别功能
- 现场总线型产品(RS485, **Modbus/RTU, CANopen**)集成Daisy Chain 接口
- 新增多种回原点模式
- 支持软件限位功能
- 新增带刹车电机

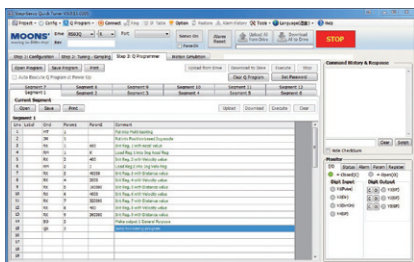
### Step-Servo Quick Tuner



#### 特点

- 友好的用户界面
- 设置简单，只需三步
- 驱动器设置与配置
- 伺服参数整定与采样
- 运动调试与监控
- 编写并保存SCL命令脚本
- 集成在线帮助

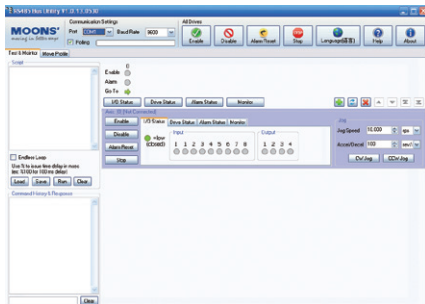
### Built-in Q Programmer



#### 特点

- 单轴运动控制
- 执行驻留程序
- 多任务处理
- 条件判断
- 数学运算
- 寄存器操作
- 运动轨迹模拟
- 集成在线帮助

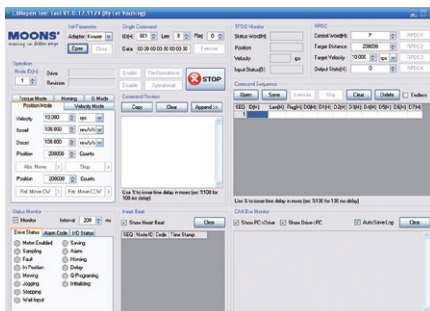
### RS485 Bus Utility



#### 特点

- 支持SCL指令
- 简洁的用户界面、强大的功能
- 支持多达32轴的RS-485运动控制网络
- 可监控I/O状态、驱动器状态、报警状态及9种最有用的运动参数
- 编写并保存SCL指令脚本
- 集成在线帮助
- 支持全系列RS-485驱动器

### CANopen Test Tool



#### 特点

- 友好的用户界面
- 支持多种工作模式
- 采用多线程技术，运行效率高
- CAN总线监控与日志记录功能
- 支持Kvaser/PEAK/ZLG适配器

所有软件免费下载  
软件和相关使用手册请到  
MOONS' 官网下载  
[www.moons.com.cn](http://www.moons.com.cn)

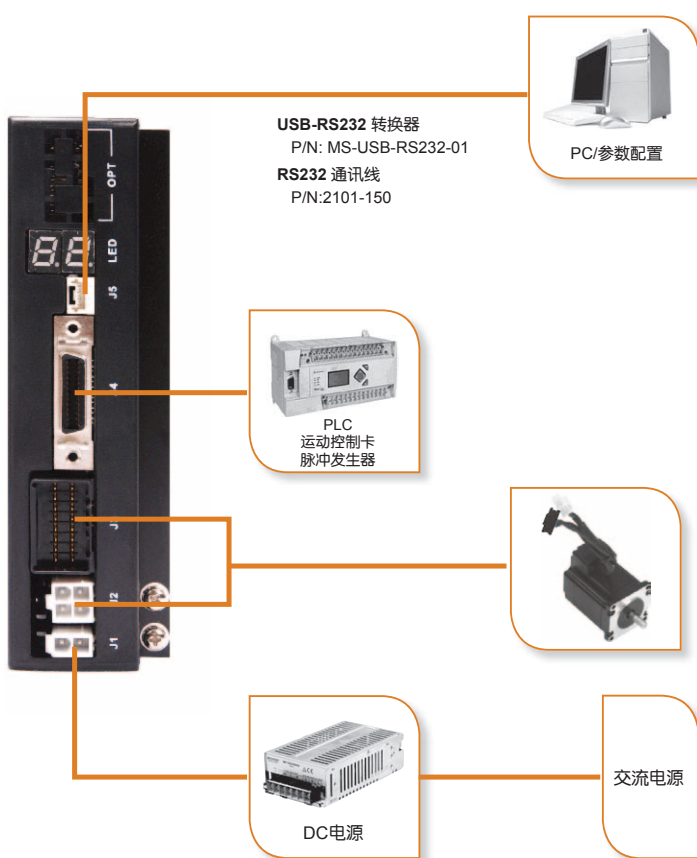
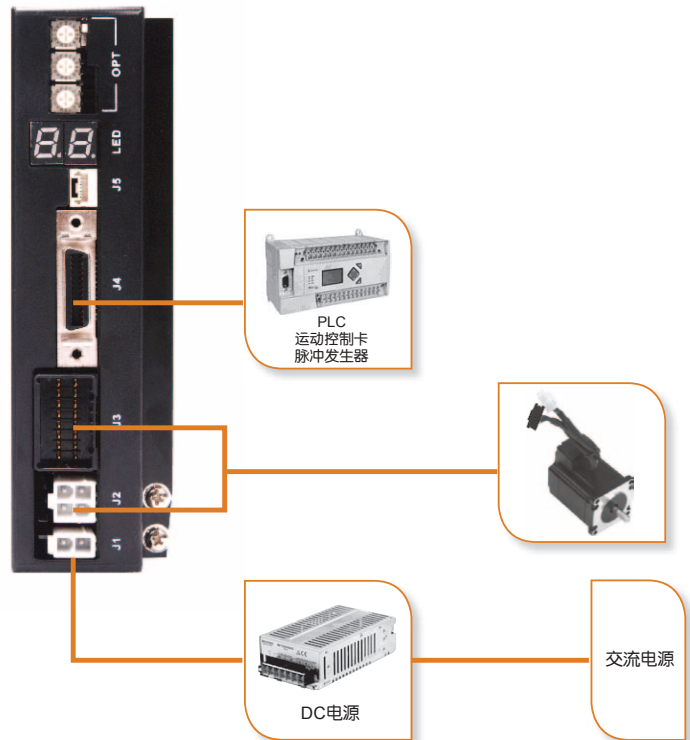
以上所有软件支持 Microsoft Windows 7, Windows 8, 32 位或 64 位系统

◇ -R 脉冲输入控制型(可拨码开关设定)

客户使用上位机控制器直接发送脉冲信号进行控制。

主要功能

- 接受脉冲信号运行
- 编码器信号输出
- 拨码开关设定



◇ -P 脉冲输入控制型

客户使用上位机控制器直接发送脉冲信号进行控制。

主要功能

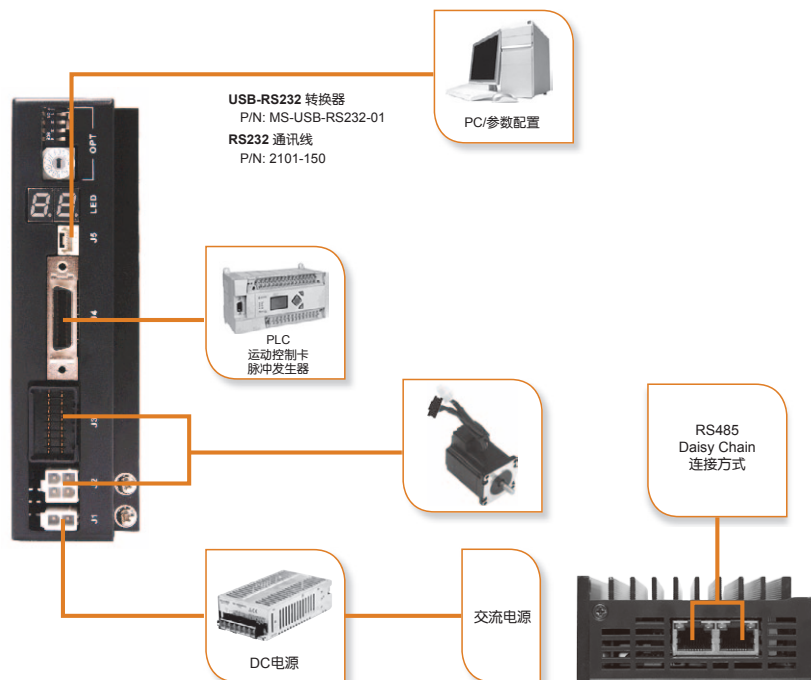
- 接受脉冲信号运行
- 编码器信号输出
- 通过配置软件设定

◇ -S 基本控制型，串口通讯

客户可使用上位机等发送脉冲指令、模拟量指令或者MOONS'特有的SCL通讯指令控制驱动器。

主要功能

- 接受脉冲信号运行
- 接受模拟量信号运行
- 接受SCL通讯指令(RS-232/RS-485)
- RS-485通讯可同时支持32轴

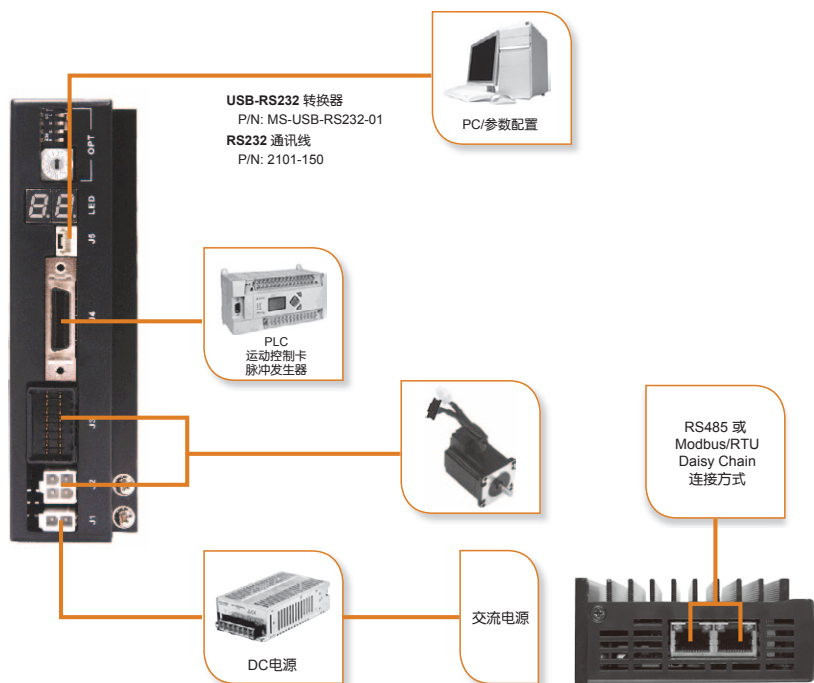


◇ -Q 内置可编程型控制器 (包含Modbus/RTU通讯型)

客户可编写程序驻留在驱动器中可脱离上位机做为一个控制器独立工作。亦可连接上位机、传感器等组成一个系统运行。并具有基本型的所有功能。

主要功能

- 程序驻留和串行主机命令控制
- 数据寄存器
- 多任务处理
- 数字和逻辑功能处理
- **Modbus/RTU工业现场总线控制，同时支持32轴**

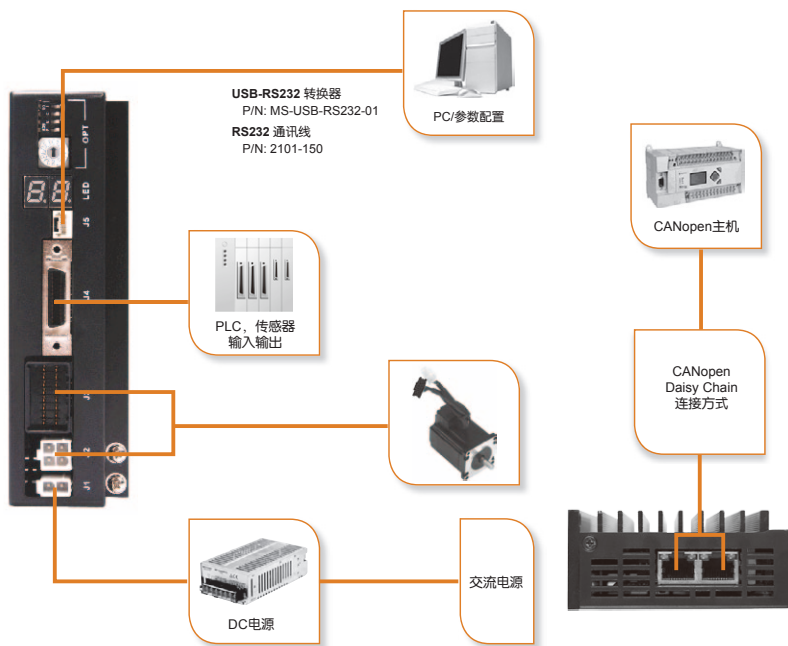


◇ -C CANopen控制型

支持工业级现场总线**CANopen**，CiA301 CiA402协议可同时控制112轴。支持Q编程功能。

主要功能

- **CANopen**工业现场总线控制
- 网络最高支持112轴
- 支持Q编程功能



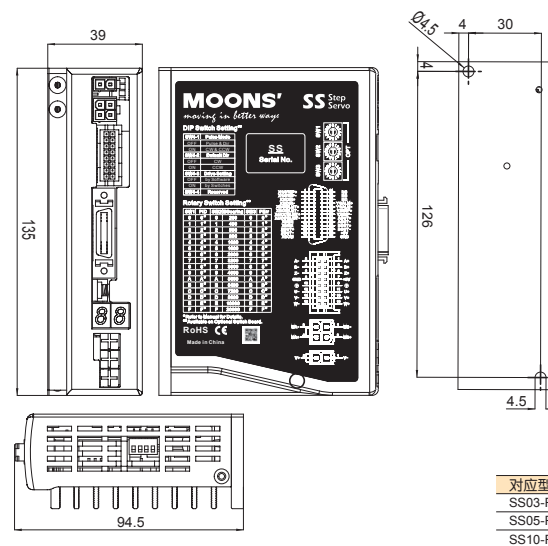
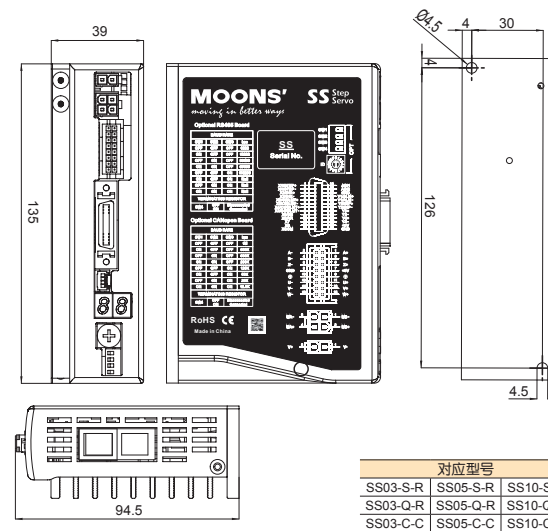
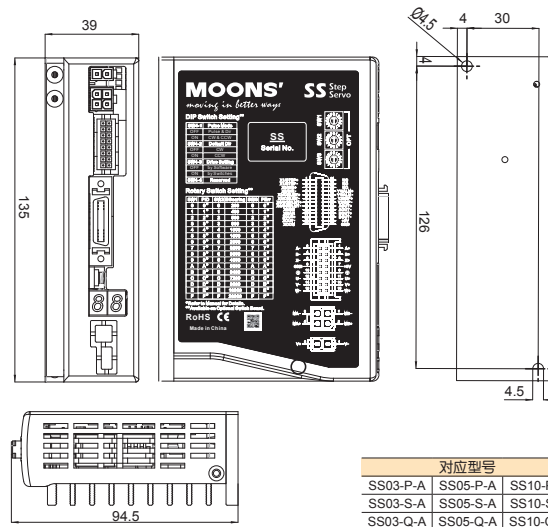
■ 驱动器规格

| 功率模块             |   |
|------------------|---|
| 功率放大类型           | 双H桥   |
| 电流控制             | 4态、PWM频率20KHz   |
| 输出电流             | SS03: 最大输出连续电流3A, 瞬时电流4.5A(1.5s), 可根据所接电机自动调整限流值<br>SS05: 最大输出连续电流5A, 瞬时电流7.5A(1.5s), 可根据所接电机自动调整限流值<br>SS10: 最大输出连续电流10A, 瞬时电流15A(1.5s), 可根据所接电机自动调整限流值  |
| 输入电源             | 24-75V直流电源, 输入电压绝对范围18-80V直流电源  |
| 保护               | 过压、欠压、过热、电机绕组短路(相间、相地)  |
| 控制模块             |   |
| 细分等级             | 软件可调, 可配置为200-51200步/圈之间任意偶数  |
| 滤波器              | 数字输入噪声滤波器、模拟输入滤波器、平滑滤波器、PID滤波器、陷波器  |
| 非易失性存储器          | 配置参数存储在DSP芯片内部的FLASH中   |
| 控制模式             | R/P型: 位置模式(脉冲&方向, 双脉冲, 正交相位脉冲)<br>S型: 位置模式(脉冲&方向, 双脉冲, 正交相位脉冲); 力矩模式, 速度模式, SCL模式<br>Q型: 位置模式(脉冲&方向, 双脉冲, 正交相位脉冲); 力矩模式, 速度模式, SCL模式, Q编程, Modbus/RTU通讯<br>C型: CANopen通讯(CiA301, CiA402), Q编程   |
| 数字输入             | R/P型: X1/脉冲, X2/方向, X3/CW限位, X4/CCW限位; 光电隔离, 差分输入, 5-24V直流<br>最小脉宽=250ns, 最大脉冲频率=2MHz; X5/使能, X6/警报复位, 单端输入, 5-24V直流<br>S/Q/C型: X1/脉冲, X2/方向, X3/CW限位, X4/CCW限位; 光电隔离, 差分输入, 5-24V直流<br>最小脉宽=250ns, 最大脉冲频率=2MHz; X5/使能, X6/警报复位; X7, X8 光电隔离, 单端输入, 5-24V直流 |
| 数字输出             | R/P型: Y1/警报, Y2/到位; 光电隔离, 30V/100 mA max<br>S/Q/C型: Y1/警报, Y2/到位, Y3, Y4; 光电隔离, 30V/100 mA max  |
| 模拟量输入(仅支持S/Q/C型) | 2个模拟量输入<br>可配置成0-5V, 0-10V, ±5V 或 ±10V  |
| 编码器输出(仅支持R/P型)   | 差分编码器输出(A±, B±, Z±), 26C31线性驱动, 最大20mA灌电流或拉电流   |
| +5V输出            | 4.8-5V, 最大100mA   |
| 通讯接口             | RS-232, RS-485(可选), Modbus/RTU(可选), CANopen(可选)   |
| 物理规格             |   |
| 环境温度             | 0-40℃(32-104°F)(安装合适的散热器)   |
| 环境湿度             | 最大90%, 无结露  |
| 重量               | 约 0.3 Kg  |

■ 机械尺寸(单位: mm)

👉 访问[www.moonsindustries.com](http://www.moonsindustries.com) 获取3D模型

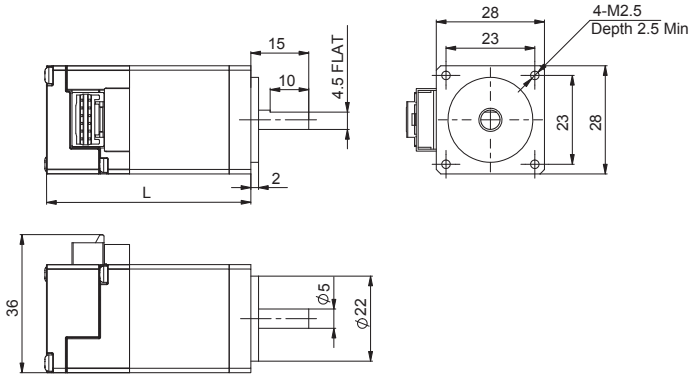
◇ 驱动器





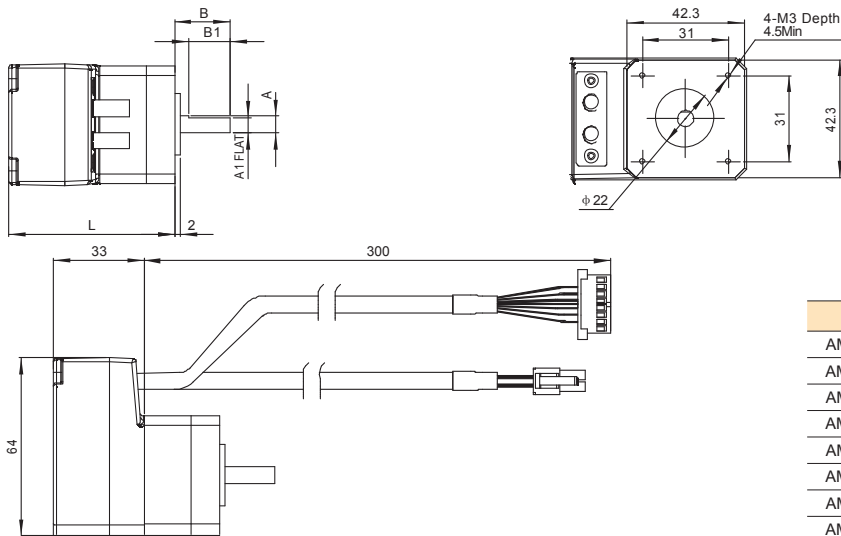
◇ 电机

AM11SS



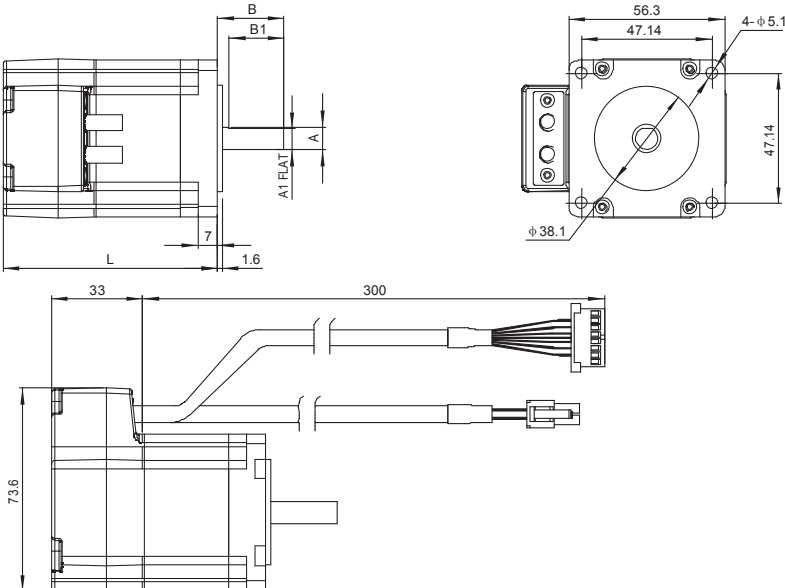
| 型号         | L    |
|------------|------|
| AM11SS1DMA | 43.8 |
| AM11SS2DMA | 52.9 |
| AM11SS3DMA | 64.1 |

AM17SS



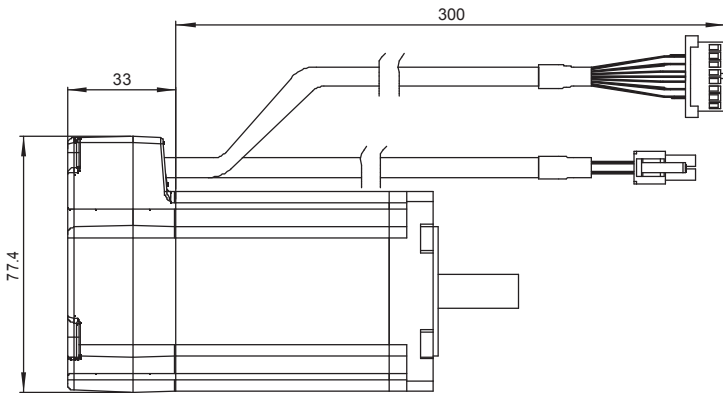
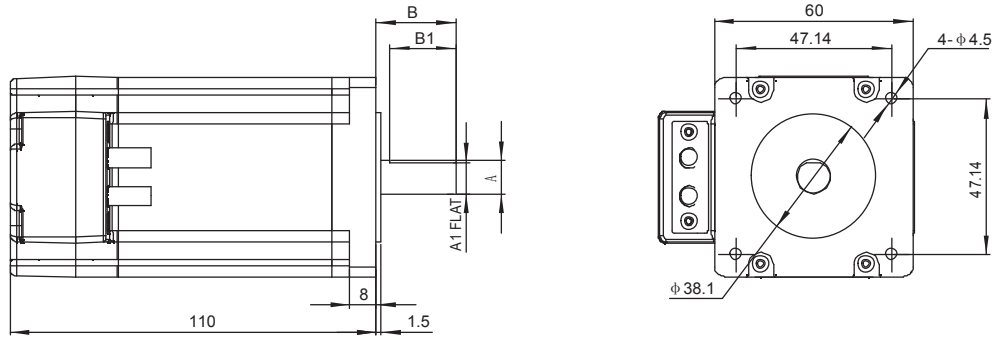
| 型号         | A  | A1  | B  | B1 | L    |
|------------|----|-----|----|----|------|
| AM17SS1DGA | φ6 | 5.5 | 20 | 15 | 59.5 |
| AM17SS1DGB | φ5 | 4.5 | 24 | 15 | 59.5 |
| AM17SS2DGA | φ6 | 5.5 | 20 | 15 | 65   |
| AM17SS2DGB | φ5 | 4.5 | 24 | 15 | 65   |
| AM17SS3DGA | φ6 | 5.5 | 20 | 15 | 73.5 |
| AM17SS3DGB | φ5 | 4.5 | 24 | 15 | 73.5 |
| AM17SS4DGA | φ6 | 5.5 | 20 | 15 | 89   |
| AM17SS4DGB | φ5 | 4.5 | 24 | 15 | 89   |

AM23SS



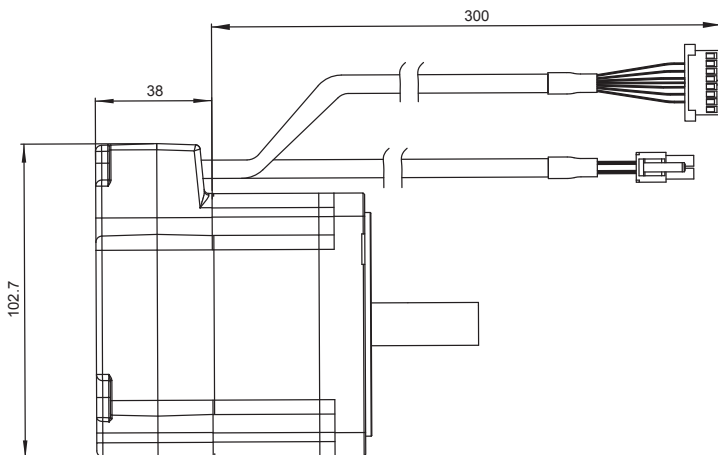
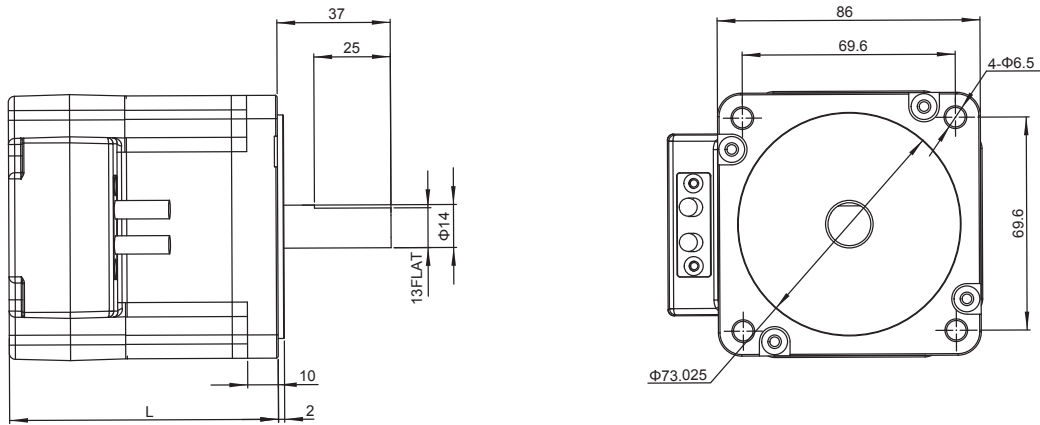
| 型号         | A     | A1   | B  | B1 | L     |
|------------|-------|------|----|----|-------|
| AM23SS2DGA | φ8    | 7.5  | 24 | 20 | 77.5  |
| AM23SS2DGB | φ6.35 | 5.85 | 20 | 15 | 77.5  |
| AM23SS3DGA | φ8    | 7.5  | 24 | 20 | 99.5  |
| AM23SS3DGB | φ6.35 | 5.85 | 20 | 15 | 99.5  |
| AM23SS4DGA | φ8    | 7.5  | 24 | 20 | 102.5 |

AM24SS



| 型号         | A    | A1  | B    | B1 |
|------------|------|-----|------|----|
| AM24SS3DGA | φ 10 | 9.5 | 24   | 20 |
| AM24SS3DGB | φ 8  | 7.5 | 20.6 | 15 |

AM34SS



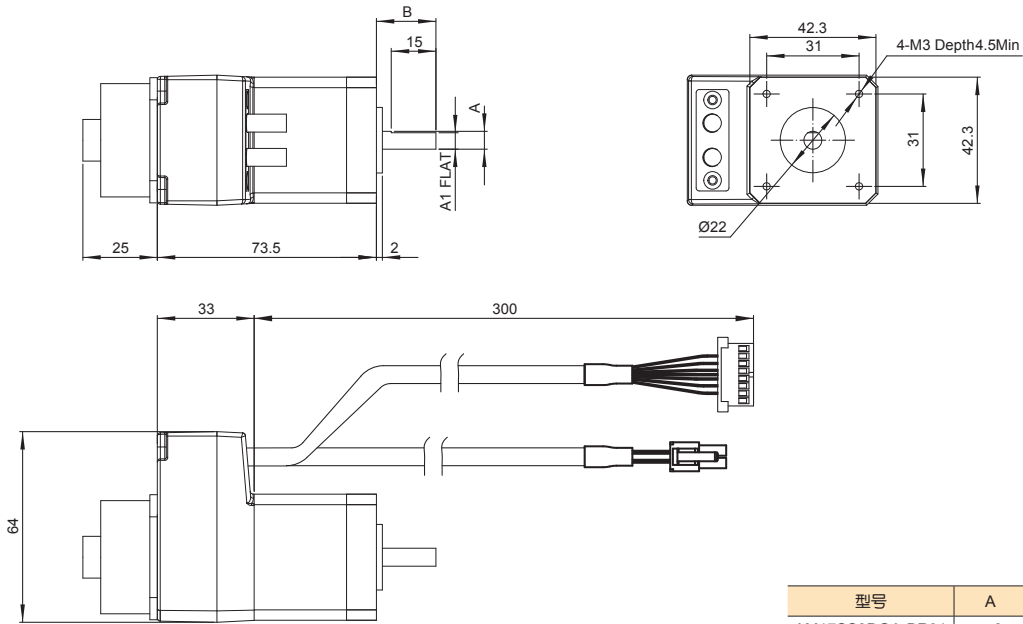
| 型号         | L     |
|------------|-------|
| AM34SS1DGA | 88    |
| AM34SS3DGA | 117.5 |
| AM34SS5DGA | 147   |

◇ 电机(带刹车)

**New**

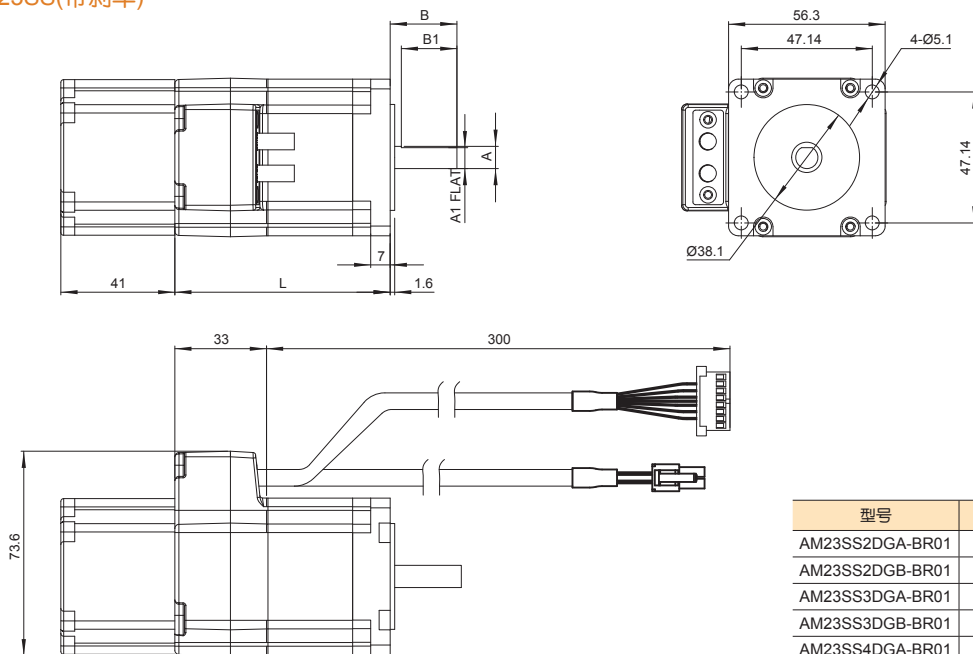
| AM17SS          | AM23SS          | AM24SS          | AM34SS          |
|-----------------|-----------------|-----------------|-----------------|
| AM17SS3DGA-BR01 | AM23SS2DGA-BR01 | AM24SS3DGA-BR01 | AM34SS3DGA-BR01 |
| AM17SS3DGB-BR01 | AM23SS2DGB-BR01 | AM24SS3DGB-BR01 | AM34SS5DGA-BR01 |
|                 | AM23SS3DGA-BR01 |                 |                 |
|                 | AM23SS3DGB-BR01 |                 |                 |
|                 | AM23SS4DGA-BR01 |                 |                 |

AM17SS(带刹车)



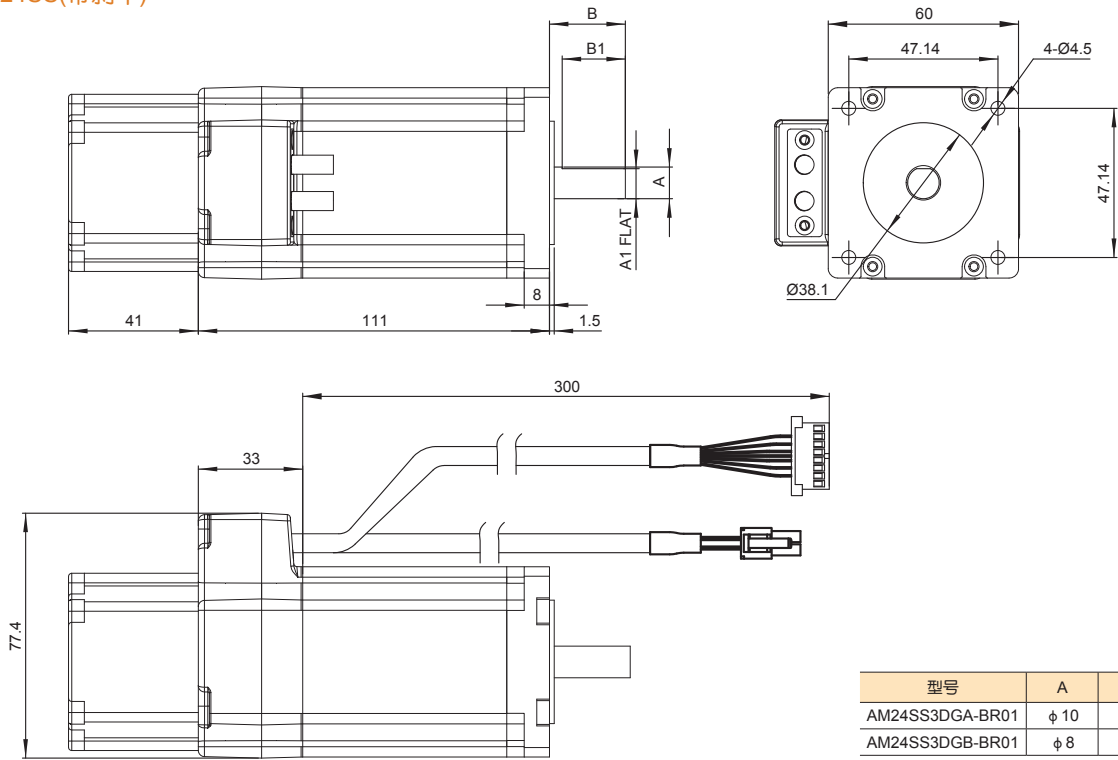
| 型号              | A   | A1  | B  |
|-----------------|-----|-----|----|
| AM17SS3DGA-BR01 | φ 6 | 5.5 | 20 |
| AM17SS3DGB-BR01 | φ 5 | 4.5 | 24 |

AM23SS(带刹车)

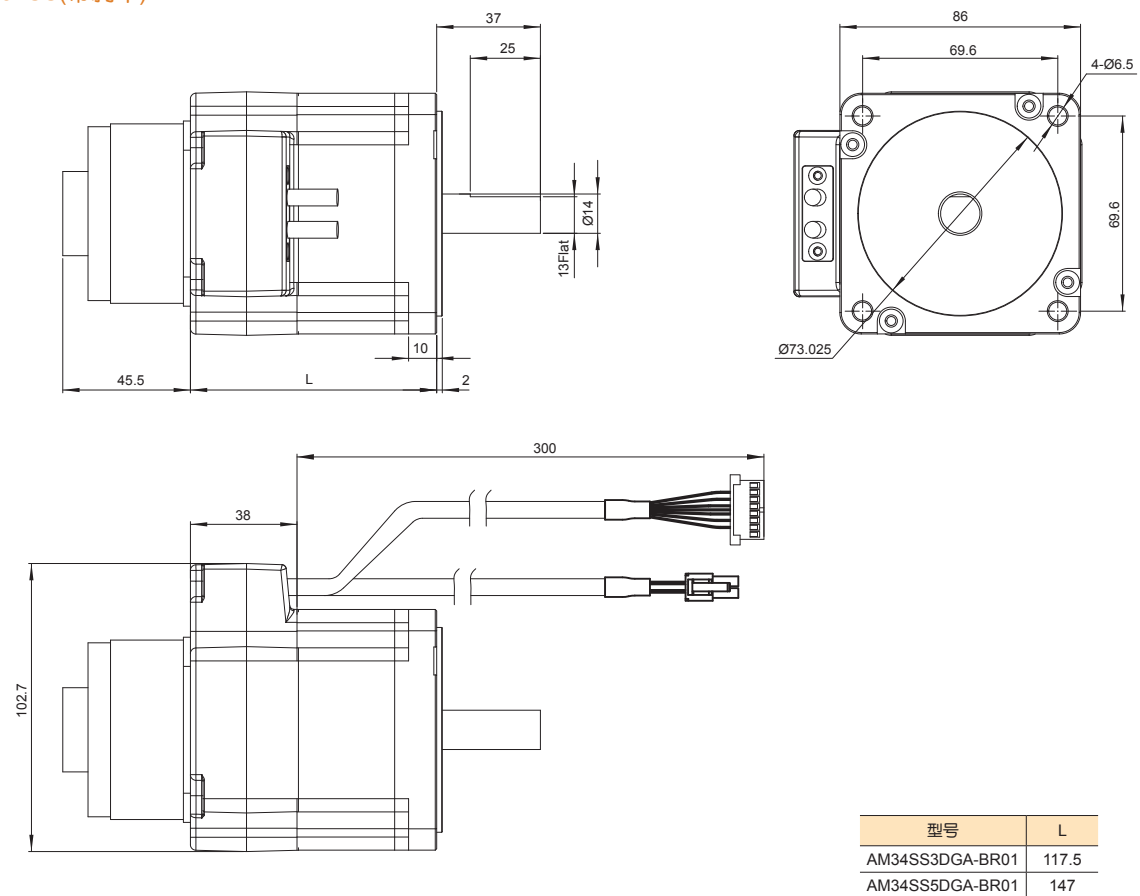


| 型号              | A      | A1   | B  | B1 | L     |
|-----------------|--------|------|----|----|-------|
| AM23SS2DGA-BR01 | φ 8    | 7.5  | 24 | 20 | 77.5  |
| AM23SS2DGB-BR01 | φ 6.35 | 5.85 | 20 | 15 | 77.5  |
| AM23SS3DGA-BR01 | φ 8    | 7.5  | 24 | 20 | 99.5  |
| AM23SS3DGB-BR01 | φ 6.35 | 5.85 | 20 | 15 | 99.5  |
| AM23SS4DGA-BR01 | φ 8    | 7.5  | 24 | 20 | 102.5 |

AM24SS(带刹车)

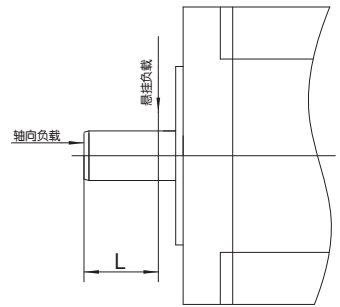


AM34SS(带刹车)



电机规格

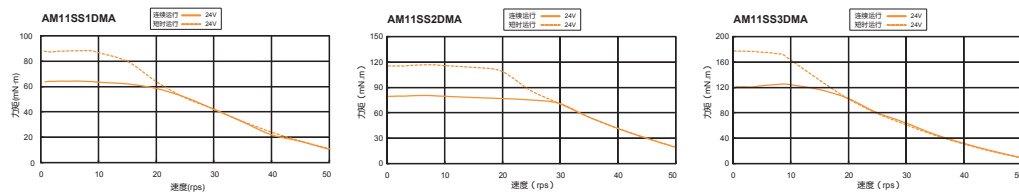
| 型号          | 匹配驱动器                 | 力矩<br>N·m | 转子<br>惯量<br>g·cm <sup>2</sup> | 编码器<br>分辨率<br>counts/rev | 最高<br>转速<br>RPM | 重量<br>g | 电机<br>安装<br>尺寸 | 容许悬挂负载(N) |     |     |     |     | 容许轴<br>向负载<br>(N) |
|-------------|-----------------------|-----------|-------------------------------|--------------------------|-----------------|---------|----------------|-----------|-----|-----|-----|-----|-------------------|
|             |                       |           |                               |                          |                 |         |                | 距轴端的距离mm  |     |     |     |     |                   |
|             |                       |           |                               |                          |                 |         |                | 0         | 5   | 10  | 15  | 20  |                   |
| AM11SS1DMA  | SS03-■-◇              | 0.065     | 9                             | 4096                     | 3600            | 118     | 28mm           | 20        | 25  | 34  | 52  | -   | 电机本<br>身重量<br>以下  |
| AM11SS2DMA  |                       | 0.08      | 12                            |                          |                 | 168     |                |           |     |     |     |     |                   |
| AM11SS3DMA  |                       | 0.125     | 18                            |                          |                 | 218     |                |           |     |     |     |     |                   |
| AM17SS1DG □ | SS03-■-◇或<br>SS05-■-◇ | 0.26      | 38                            | 20000                    | 3600            | 390     | 42mm           | 35        | 44  | 58  | 85  | -   |                   |
| AM17SS2DG □ |                       | 0.42      | 57                            |                          |                 | 440     |                |           |     |     |     |     |                   |
| AM17SS3DG □ |                       | 0.52      | 82                            |                          |                 | 520     |                |           |     |     |     |     |                   |
| AM17SS4DG □ | SS05-■-◇              | 0.7       | 123                           | 20000                    | 3600            | 760     | 60mm           | 90        | 100 | 130 | 180 | 270 |                   |
| AM23SS2DG □ |                       | 0.95      | 260                           |                          |                 | 850     |                |           |     |     |     |     |                   |
| AM23SS3DG □ |                       | 1.5       | 460                           |                          |                 | 1250    |                |           |     |     |     |     |                   |
| AM23SS4DGA  | SS10-■-◇              | 2.4       | 365                           | 20000                    | 3600            | 1090    | 80mm           | 260       | 290 | 340 | 390 | 480 |                   |
| AM24SS3DG □ |                       | 2.5       | 900                           |                          |                 | 1650    |                |           |     |     |     |     |                   |
| AM34SS1DGA  |                       | 2.7       | 915                           |                          |                 | 2000    |                |           |     |     |     |     |                   |
| AM34SS3DGA  | SS10-■-◇              | 5.2       | 1480                          | 20000                    | 3600            | 3100    | 80mm           | 260       | 290 | 340 | 390 | 480 |                   |
| AM34SS5DGA  |                       | 7.0       | 2200                          |                          |                 | 4200    |                |           |     |     |     |     |                   |



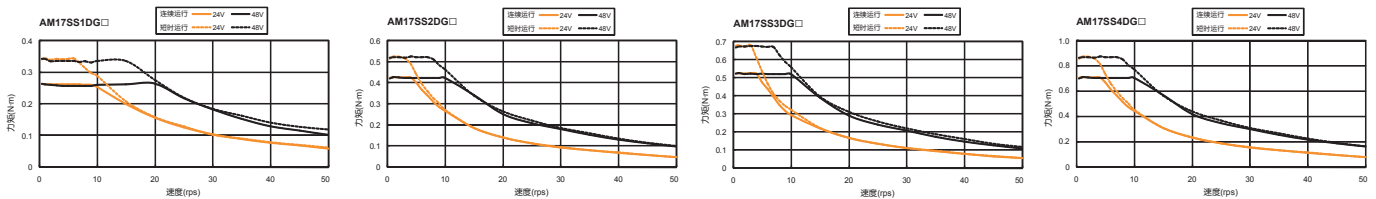
□: A或B, 详见电机命名规则; ■: R, P, S, Q或C, 详见驱动器命名规则; ◇: A, R或C, 详见驱动器命名规则

转速-转矩曲线

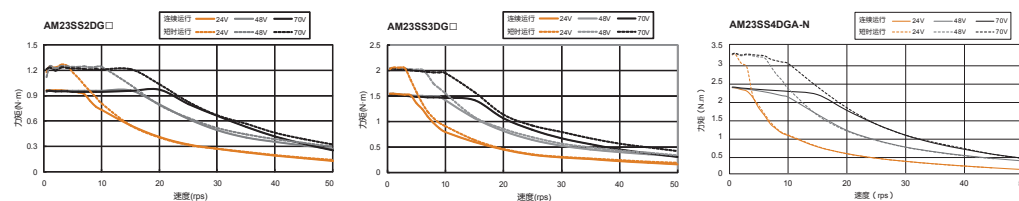
AM11SS 系列



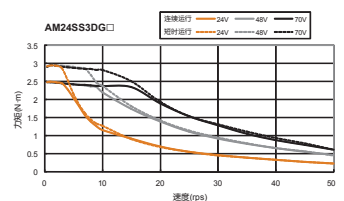
AM17SS 系列



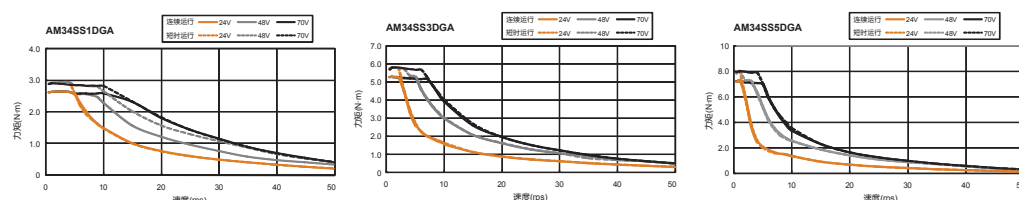
AM23SS 系列



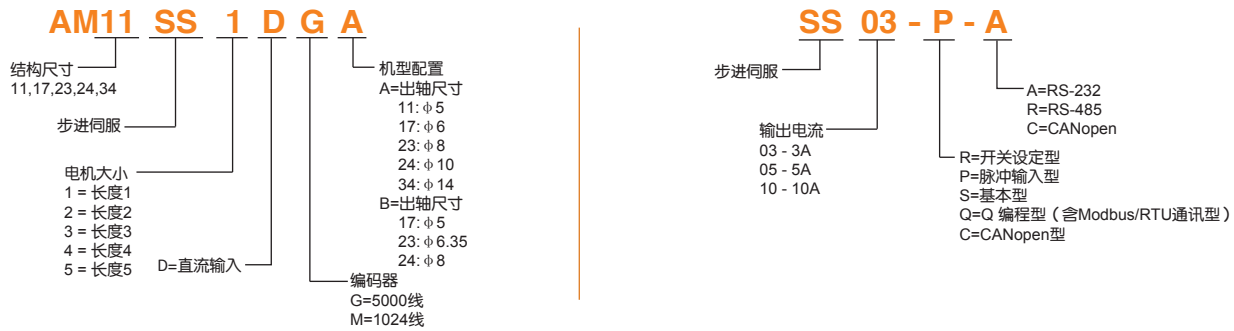
AM24SS 系列



AM34SS 系列



命名规则



订货信息

| 控制   | 驱动器型号                  | 电机型号        | 力矩         | 控制   | 驱动器型号                  | 电机型号        | 力矩       |
|--|------------------------|-------------|------------|--|------------------------|-------------|----------|
| R型<br>脉冲输入型<br>拨码开关设定<br>RS232软件调试<br>6数字输入<br>2数字输出<br>编码器输出    | SS03-R-A               | AM11SS1DMA  | 0.065N·m   | P型<br>脉冲输入型<br>RS232软件调试<br>6数字输入<br>2数字输出<br>编码器输出              | SS03-P-A               | AM11SS1DMA  | 0.065N·m |
|  |                        | AM11SS2DMA  | 0.08N·m    |  |                        | AM11SS2DMA  | 0.08N·m  |
|  |                        | AM11SS3DMA  | 0.125N·m   |  |                        | AM11SS3DMA  | 0.125N·m |
|  | SS03-R-A /<br>SS05-R-A | AM17SS1DG □ | 0.26N·m    |  | SS03-P-A /<br>SS05-P-A | AM17SS1DG □ | 0.26N·m  |
|  |                        | AM17SS2DG □ | 0.42N·m    |  |                        | AM17SS2DG □ | 0.42N·m  |
|  |                        | AM17SS3DG □ | 0.52N·m    |  |                        | AM17SS3DG □ | 0.52N·m  |
|  |                        | AM17SS4DG □ | 0.7N·m     |  |                        | AM17SS4DG □ | 0.7N·m   |
|  |                        | AM23SS2DG □ | 0.95N·m    |  |                        | AM23SS2DG □ | 0.95N·m  |
|  |                        | AM23SS3DG □ | 1.5N·m     |  |                        | AM23SS3DG □ | 1.5N·m   |
|  | SS05-R-A               | AM23SS4DGA  | 2.4N·m     |  | SS05-P-A               | AM23SS4DGA  | 2.4N·m   |
|  |                        | AM24SS3DG □ | 2.5N·m     |  |                        | AM24SS3DG □ | 2.5N·m   |
|  |                        | AM34SS1DGA  | 2.7N·m     |  |                        | AM34SS1DGA  | 2.7N·m   |
| AM34SS3DGA   |                        | 5.2N·m      | AM34SS3DGA | 5.2N·m   |                        |             |          |
| AM34SS5DGA   |                        | 7.0N·m      | AM34SS5DGA | 7.0N·m   |                        |             |          |
| SS10-R-A   | AM34SS5DGA             | 7.0N·m      | SS10-P-A   | AM34SS5DGA   | 7.0N·m                 |             |          |
|  | AM11SS1DMA             | 0.065N·m    |            | AM11SS1DMA   | 0.065N·m               |             |          |
|  | AM11SS2DMA             | 0.08N·m     |            | AM11SS2DMA   | 0.08N·m                |             |          |
|  | AM11SS3DMA             | 0.125N·m    |            | AM11SS3DMA   | 0.125N·m               |             |          |
| S型<br>基本型<br>RS232通讯<br>8数字输入<br>4数字输出<br>2模拟输入                  | SS03-S-A               | AM17SS1DG □ | 0.26N·m    | S型<br>基本型<br>RS485通讯<br>8数字输入<br>4数字输出<br>2模拟输入                  | SS03-S-R               | AM17SS1DG □ | 0.26N·m  |
|  |                        | AM17SS2DG □ | 0.42N·m    |  |                        | AM17SS2DG □ | 0.42N·m  |
|  |                        | AM17SS3DG □ | 0.52N·m    |  |                        | AM17SS3DG □ | 0.52N·m  |
|  | SS03-S-A /<br>SS05-S-A | AM17SS4DG □ | 0.7N·m     |  | SS03-S-R /<br>SS05-S-R | AM17SS4DG □ | 0.7N·m   |
|  |                        | AM23SS2DG □ | 0.95N·m    |  |                        | AM23SS2DG □ | 0.95N·m  |
|  |                        | AM23SS3DG □ | 1.5N·m     |  |                        | AM23SS3DG □ | 1.5N·m   |
| SS05-S-A   | AM23SS4DGA             | 2.4N·m      | SS05-S-R   | AM23SS4DGA   | 2.4N·m                 |             |          |
|  | AM24SS3DG □            | 2.5N·m      |            | AM24SS3DG □  | 2.5N·m                 |             |          |
|  | AM34SS1DGA             | 2.7N·m      |            | AM34SS1DGA   | 2.7N·m                 |             |          |
|  | AM34SS3DGA             | 5.2N·m      |            | AM34SS3DGA   | 5.2N·m                 |             |          |
|  | AM34SS5DGA             | 7.0N·m      |            | AM34SS5DGA   | 7.0N·m                 |             |          |
| Q型<br>可编程型<br>RS232通讯<br>Modbus/RTU通讯<br>8数字输入<br>4数字输出<br>2模拟输入 | SS03-Q-A               | AM11SS1DMA  | 0.065N·m   | Q型<br>可编程型<br>RS485通讯<br>Modbus/RTU通讯<br>8数字输入<br>4数字输出<br>2模拟输入 | SS03-Q-R               | AM11SS1DMA  | 0.065N·m |
|  |                        | AM11SS2DMA  | 0.08N·m    |  |                        | AM11SS2DMA  | 0.08N·m  |
|  |                        | AM11SS3DMA  | 0.125N·m   |  |                        | AM11SS3DMA  | 0.125N·m |
|  | SS03-Q-A /<br>SS05-Q-A | AM17SS1DG □ | 0.26N·m    |  | SS03-Q-R /<br>SS05-Q-R | AM17SS1DG □ | 0.26N·m  |
|  |                        | AM17SS2DG □ | 0.42N·m    |  |                        | AM17SS2DG □ | 0.42N·m  |
|  |                        | AM17SS3DG □ | 0.52N·m    |  |                        | AM17SS3DG □ | 0.52N·m  |
|  |                        | AM17SS4DG □ | 0.7N·m     |  |                        | AM17SS4DG □ | 0.7N·m   |
|  |                        | AM23SS2DG □ | 0.95N·m    |  |                        | AM23SS2DG □ | 0.95N·m  |
|  |                        | AM23SS3DG □ | 1.5N·m     |  |                        | AM23SS3DG □ | 1.5N·m   |
|  | SS05-Q-A               | AM23SS4DGA  | 2.4N·m     |  | SS05-Q-R               | AM23SS4DGA  | 2.4N·m   |
|  |                        | AM24SS3DG □ | 2.5N·m     |  |                        | AM24SS3DG □ | 2.5N·m   |
|  |                        | AM34SS1DGA  | 2.7N·m     |  |                        | AM34SS1DGA  | 2.7N·m   |
| AM34SS3DGA   |                        | 5.2N·m      | AM34SS3DGA | 5.2N·m   |                        |             |          |
| AM34SS5DGA   |                        | 7.0N·m      | AM34SS5DGA | 7.0N·m   |                        |             |          |
| SS10-Q-A   | AM34SS5DGA             | 7.0N·m      | SS10-Q-R   | AM34SS5DGA   | 7.0N·m                 |             |          |
|  | AM11SS1DMA             | 0.065N·m    |            | AM11SS1DMA   | 0.065N·m               |             |          |
|  | AM11SS2DMA             | 0.08N·m     |            | AM11SS2DMA   | 0.08N·m                |             |          |
|  | AM11SS3DMA             | 0.125N·m    |            | AM11SS3DMA   | 0.125N·m               |             |          |
| C型<br>CANopen<br>8数字输入<br>4数字输出<br>2模拟输入                         | SS03-C-C               | AM17SS1DG □ | 0.26N·m    | C型<br>CANopen<br>8数字输入<br>4数字输出<br>2模拟输入                         | SS03-C-C /<br>SS05-C-C | AM17SS1DG □ | 0.26N·m  |
|  |                        | AM17SS2DG □ | 0.42N·m    |  |                        | AM17SS2DG □ | 0.42N·m  |
|  |                        | AM17SS3DG □ | 0.52N·m    |  |                        | AM17SS3DG □ | 0.52N·m  |
|  | SS03-C-C /<br>SS05-C-C | AM17SS4DG □ | 0.7N·m     |  | SS05-C-C               | AM17SS4DG □ | 0.7N·m   |
|  |                        | AM23SS2DG □ | 0.95N·m    |  |                        | AM23SS2DG □ | 0.95N·m  |
|  |                        | AM23SS3DG □ | 1.5N·m     |  |                        | AM23SS3DG □ | 1.5N·m   |
| SS05-C-C   | AM23SS4DGA             | 2.4N·m      | SS10-C-C   | AM23SS4DGA   | 2.4N·m                 |             |          |
|  | AM24SS3DG □            | 2.5N·m      |            | AM24SS3DG □  | 2.5N·m                 |             |          |
|  | AM34SS1DGA             | 2.7N·m      |            | AM34SS1DGA   | 2.7N·m                 |             |          |
|  | AM34SS3DGA             | 5.2N·m      |            | AM34SS3DGA   | 5.2N·m                 |             |          |
|  | AM34SS5DGA             | 7.0N·m      |            | AM34SS5DGA   | 7.0N·m                 |             |          |

电机命名在输入框 ( □ ) 是 A( 加强轴 ) 或者 B( 标准轴 )

■ 标准配件 ( 已含在包装内 )

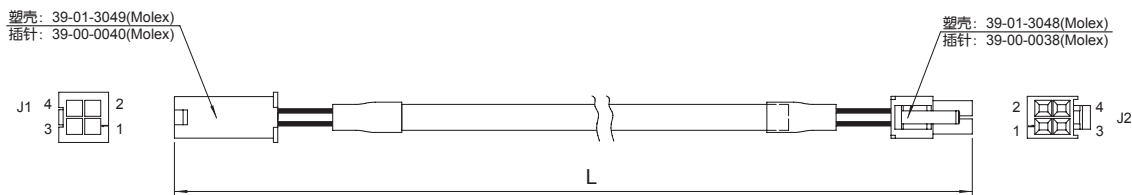
| 型号       | 类别 | 描述        |
|----------|----|-----------|
| 1103-200 | 线缆 | 电源线       |
| 2101-150 | 线缆 | RS-232通讯线 |

■ 可选配件(需另购)

| 型号       | 类别 | 描述                          |
|----------|----|-----------------------------|
| 2103-□□□ | 线缆 | 电机延长线(用于AM17/23/24/34SS电机)  |
| 2109-□□□ | 线缆 | 电机延长线(用于AM11SS电机)           |
| 2104-□□□ | 线缆 | 编码器延长线(用于AM17/23/24/34SS电机) |
| 2108-□□□ | 线缆 | 编码器延长线(用于AM11SS电机)          |

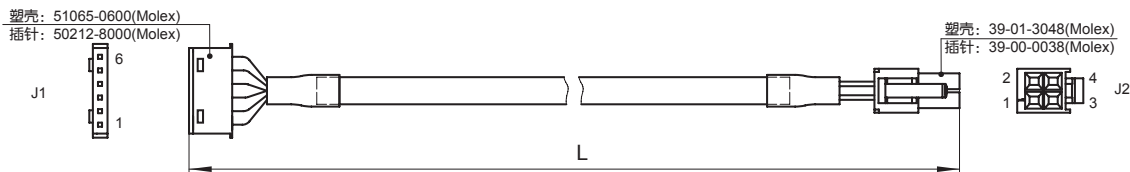
◇ 电机延长线(用于AM11SS电机)

| 型号        | 长度(L) | 接线定义     |        |          |
|-----------|-------|----------|--------|----------|
|           |       | 塑壳位号(J1) | 颜色     | 塑壳位号(J2) |
| 2109-100  | 1M    | 1        | 蓝色(B-) | 1        |
| 2109-300  | 3M    | 3        | 红色(B+) | 2        |
| 2109-500  | 5M    | 4        | 绿色(A-) | 3        |
| 2109-1000 | 10M   | 6        | 黑色(A+) | 4        |

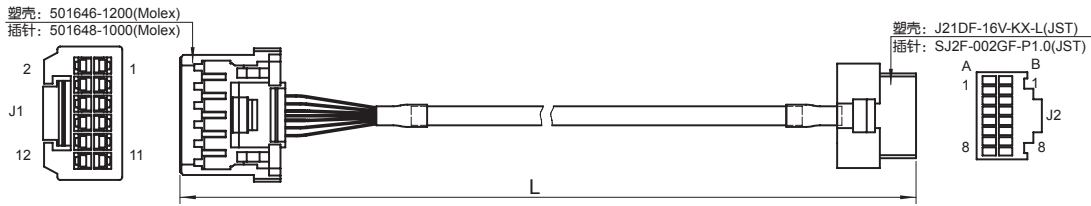


◇ 电机延长线(用于AM17/23/24/34SS电机)

| 型号        | 长度(L) | 接线定义     |        |          |
|-----------|-------|----------|--------|----------|
|           |       | 塑壳位号(J1) | 颜色     | 塑壳位号(J2) |
| 2103-100  | 1M    | 1        | 蓝色(B-) | 1        |
| 2103-300  | 3M    | 2        | 红色(B+) | 2        |
| 2103-500  | 5M    | 3        | 绿色(A-) | 3        |
| 2103-1000 | 10M   | 4        | 黑色(A+) | 4        |



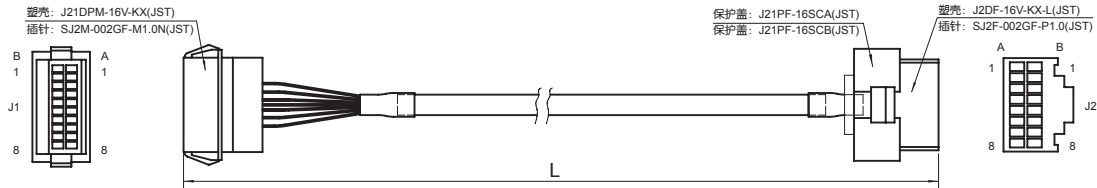
◇ 编码器延长线(用于AM11SS电机)



| 型号        | 长度(L) |
|-----------|-------|
| 2108-100  | 1M    |
| 2108-300  | 3M    |
| 2108-500  | 5M    |
| 2108-1000 | 10M   |

| 接线定义     |         |          |          |         |          |
|----------|---------|----------|----------|---------|----------|
| 塑壳位号(J1) | 颜色      | 塑壳位号(J2) | 塑壳位号(J1) | 颜色      | 塑壳位号(J2) |
| 10       | 蓝色(A+)  | A8       |          | 棕色(U+)  | A3       |
| 9        | 蓝黑色(A-) | B8       |          | 棕黑色(U-) | B3       |
| 8        | 绿色(B+)  | A7       |          | 灰色(V+)  | A2       |
| 7        | 绿黑色(B-) | B7       |          | 灰黑色(V-) | B2       |
| 6        | 黄色(Z+)  | A6       | 1        | 白色(W+)  | A1       |
| 5        | 黄黑色(Z-) | B6       | 2        | 白黑色(W-) | B1       |
| 3        | 红色(+5V) | A5       | 12       | 屏蔽线     | B4       |
| 4        | 黑色(GND) | B5       |          |         |          |

◇ 编码器延长线(用于AM17/23/24/34SS电机)



| 型号        | 长度(L) |
|-----------|-------|
| 2104-100  | 1M    |
| 2104-300  | 3M    |
| 2104-500  | 5M    |
| 2104-1000 | 10M   |

| 接线定义     |         |          |          |         |          |
|----------|---------|----------|----------|---------|----------|
| 塑壳位号(J1) | 颜色      | 塑壳位号(J2) | 塑壳位号(J1) | 颜色      | 塑壳位号(J2) |
| A8       | 蓝色(A+)  | A8       | A3       | 棕色(U+)  | A3       |
| B8       | 蓝黑色(A-) | B8       | B3       | 棕黑色(U-) | B3       |
| A7       | 绿色(B+)  | A7       | A2       | 灰色(V+)  | A2       |
| B7       | 绿黑色(B-) | B7       | B2       | 灰黑色(V-) | B2       |
| A6       | 黄色(Z+)  | A6       | A1       | 白色(W+)  | A1       |
| B6       | 黄黑色(Z-) | B6       | B1       | 白黑色(W-) | B1       |
| A5       | 红色(+5V) | A5       | B4       | 屏蔽线     | B4       |
| B5       | 黑色(GND) | B5       |          |         |          |



# SS-EC Step-Servo

- 支持 CoE(CiA 402 协议 )
- 支持 PP, PV, TQ, CSP, CSV, HM 模式
- 支持鸣志特有的 Q 模式
- 智能型，内置运动控制器
- 支持全闭环控制模式
- 加强型电机，长寿命设计
- 高效率，高精度，高响应
- 低振动，低噪音，低发热



**EtherCAT**<sup>®</sup>  
Conformance tested



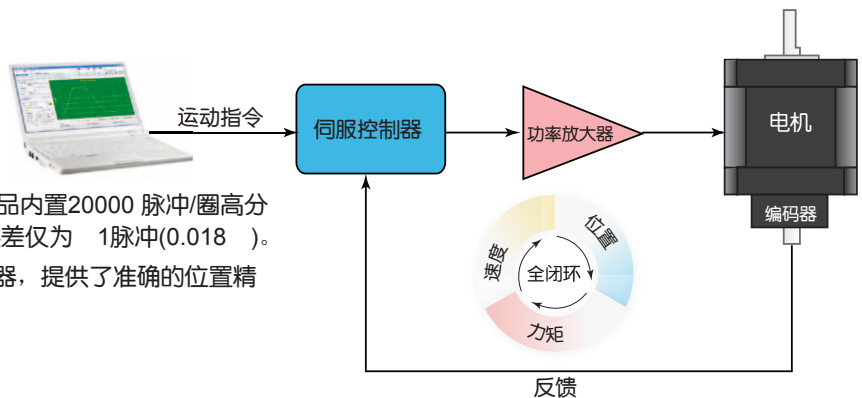
**MOONS'**  
*moving in better ways*

SS-EC 驱动器内置 EtherCAT 通讯，是 SS 系列家族的一员。SS-EC 驱动器可做为标准的 EtherCAT 从站，支持 CANopen over EtherCAT(CoE)。SS-EC 驱动器可搭配多种不同大小的步进伺服电机使用。

- 可编程，数字步进伺服驱动器和电机
- 24V~70V直流电源供电
- 支持CANopen over EtherCAT(CoE)，符合CiA402标准。基于100BASE-TX线缆，100Mbps波特率，全双工模式，高传送速度，高可靠性通讯
- 支持Profile Position, Profile Velocity, Profile Torque, Cyclic Synchronous Position, Cyclic Synchronous Velocity 和Homing模式以及鸣志特有的Q模式
- 双端口EtherCAT通讯接口
- USB端口用于配置参数
- 编码器分辨率：20000脉冲/圈(AM17/23/24/34SS电机)，4096脉冲/圈(AM11SS电机)
- SS03-EC输出电流：连续电流3A，瞬时电流4.5A
- SS05-EC输出电流：连续电流5A，瞬时电流7.5A
- SS10-EC输出电流：连续电流10A，瞬时电流15A
- 8路光电隔离数字输入：高电平可直接接收5~24V直流电平
- 4路光电隔离数字输出：最大30V/100mA，可使用灌电流或者源电流接法
- 2路模拟量输入，可配置为0~5V，0~10V，5V或者10V信号范围
- 差分编码器信号输出(ENCA+/-, ENCB+/-, ENCZ+/-)，26C31线性驱动器，20mA灌电流或拉电流
- 辅助电源供电，可提供控制电路电源
- 4个按键和5位数字LED显示，可按键配置参数
- 支持STO功能(Safe Torque Off，安全转矩禁止)

## ■ 全闭环

- 精确的位置和速度控制以满足苛刻的应用要求；
- 高鲁棒性的伺服控制可适应宽范围的惯性负载和摩擦性负载；
- AM17SS, AM23SS, AM24SS, AM34SS产品内置20000 脉冲/圈高分辨率编码器，提供了准确的位置精度，定位误差仅为 1脉冲(0.018 )。
- AM11SS产品内置4096 脉冲/圈高分辨率编码器，提供了准确的位置精度，定位误差仅为 1脉冲(0.2 )。



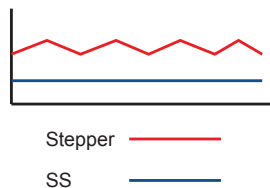
## ■ 低发热/高效率



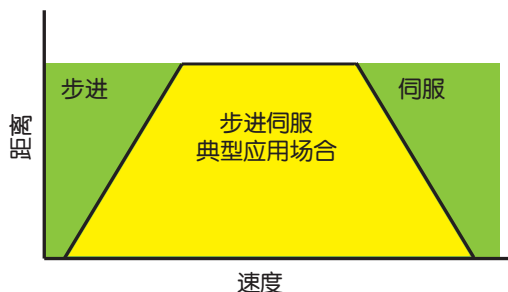
- 根据实际负载情况实时调整电流的大小，大大降低发热。
- 静止时，电流几乎为零，无发热。
- 接近100%力矩输出能力，在紧凑的空间内发挥出较大的能量转化率，节能高效。

### 平滑精确

- 基于5000线高精度编码器的空间矢量电流控制算法，在全速度范围内均有优异的性能表现，即使在低速应用时仍可保持平稳、安静的运行。
  - 解决传统步进电机低速振动噪声问题
- 利用高速响应的伺服控制技术升级强化了步进电机固有的刚性特质。
  - 在运行和静止时都确保定位的精确



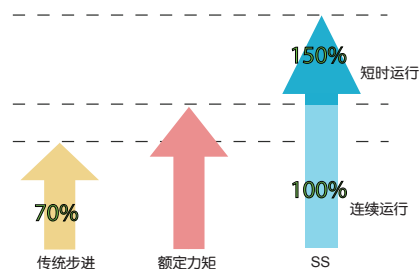
### 高速响应



- 在点到点快速定位的运动场合，先进的伺服控制技术提供了大力矩输出，使得系统具有极高动态响应，大大超越了传统步进系统极限。

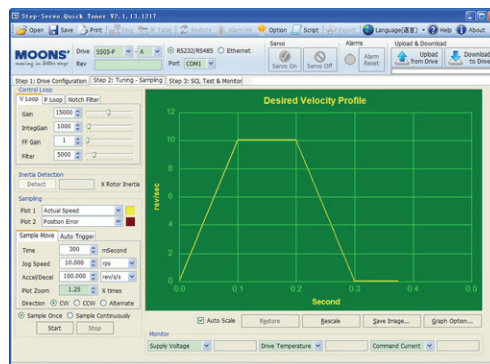
### 大力矩

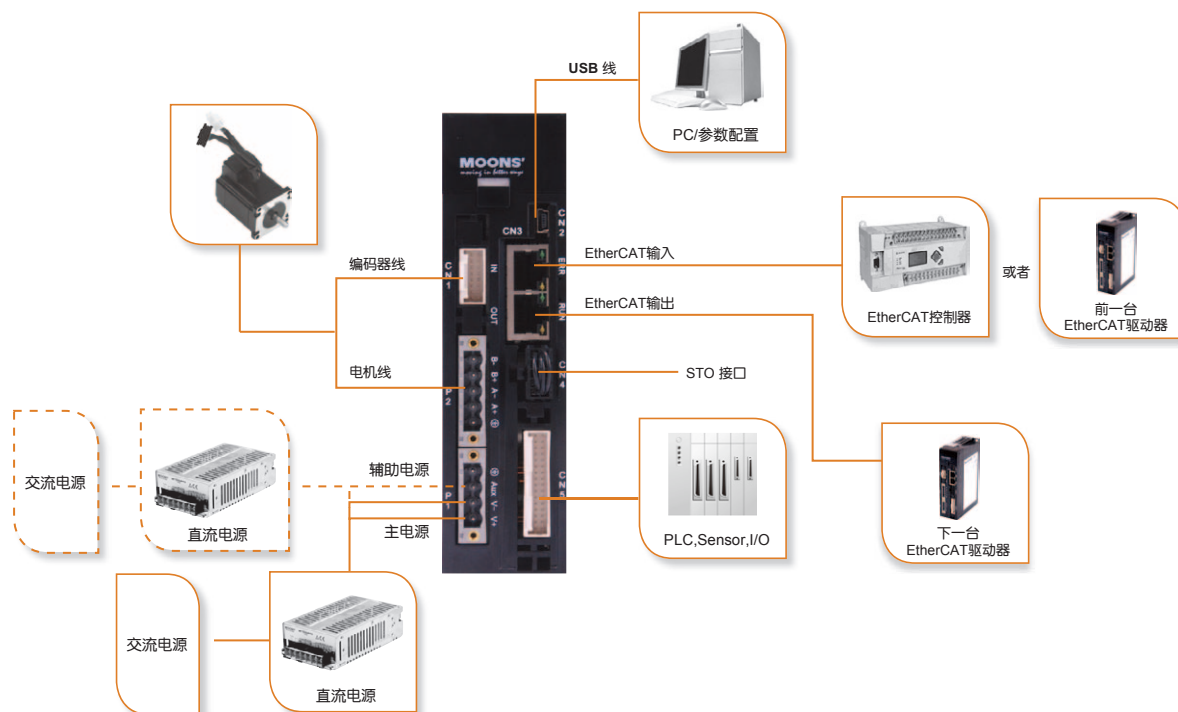
- SS始终在全伺服模式下运行，电机的力矩可以被100%充分利用，系统设计时无需考虑力矩冗余。
- 在大多数应用场合，电机可以输出150%的额定力矩，大力矩输出在某些情况下可以简化减速机构的复杂度。
- 50%过载能力在短距离，高加减速的应用场合将系统优化得更加高效。



### 运行监测

- 对某些实时性运动有极为苛刻精确性要求的应用场合，Step-Servo Quick Tuner 提供了一个简单实用的工具用来监测实际运动轨迹。
- 可用于监测诸如实际速度和位置误差等常用指标，以此评估系统当前实际性能表现。
- 交互式监控与整定结合的界面可以最快地获得优化的性能输出。





驱动器规格

| 功率模块    |  |
|---------|--|
| 功率放大类型  | 双H桥  |
| 电流控制    | 4态、PWM频率20KHz  |
| 输出电流    | SS03: 最大输出连续电流3A, 瞬时电流4.5A(1.5s), 可根据所接电机自动调整限流值<br>SS05: 最大输出连续电流5A, 瞬时电流7.5A(1.5s), 可根据所接电机自动调整限流值<br>SS10: 最大输出连续电流10A, 瞬时电流15A(1.5s), 可根据所接电机自动调整限流值 |
| 输入电源    | 24-70V直流电源, 输入电压绝对范围18-75V直流电源   |
| 辅助电源    | 12-48V直流电源   |
| 保护      | 过压、欠压、过热、电机绕组短路(相间、相地)   |
| 控制模块    |  |
| 细分等级    | 软件可调, 可配置为200-51200步/圈之间任意偶数   |
| 编码器分辨率  | 20000脉冲/圈(对于AM17/23/24/34SS电机), 4096脉冲/圈(对于AM11SS电机)   |
| 速度范围    | 速度可达到3600 rpm  |
| 滤波器     | 数字输入噪声滤波器、模拟输入滤波器、平滑滤波器、PID滤波器、陷波器   |
| 非易失性存储器 | 配置参数存储在DSP芯片内部的FLASH中  |
| 支持协议    | CoE(CiA 402协议)   |
| 支持模式    | Profile Position, Profile Velocity, Profile Torque, Cyclic Synchronous Position, Cyclic Synchronous Velocity和Homing模式以及鸣志特有的Q模式                          |
| 同步      | SM Event, DC SYNC Event  |
| 数字输入    | X1, X2, X3, X4光电隔离, 差分输入, 5~24V, 最小脉宽250ns, 最大脉冲频率2MHz;<br>X5, X6, X7, X8光电隔离, 单端输入, 5~24V   |
| 数字输出    | Y1, Y2, Y3, Y4<br>光电隔离, 集电极开路, 30V, 最大100mA, 最大脉冲频率10KHz   |
| 模拟量输入   | AIN1, AIN2<br>输入分辨率12-bit, 软件可配置成0~5V, 0~10V, 5V或者 10V(GND为AIN的参考地)  |
| +5V 输出  | 4.8-5V, 最大100mA  |
| 通讯接口    | EtherCAT 和 mini USB (用于配置)   |
| 物理规格    |  |
| 环境温度    | 0-40°C(32-104°F)(安装合适的散热器)   |
| 环境湿度    | 最大90%, 无结露   |

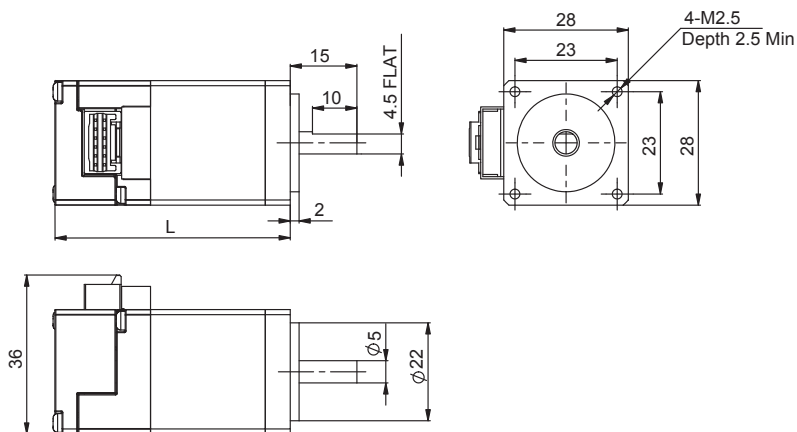
■ 机械尺寸

👉 访问[www.moons.com.cn](http://www.moons.com.cn) 获取3D模型

◇ 电机

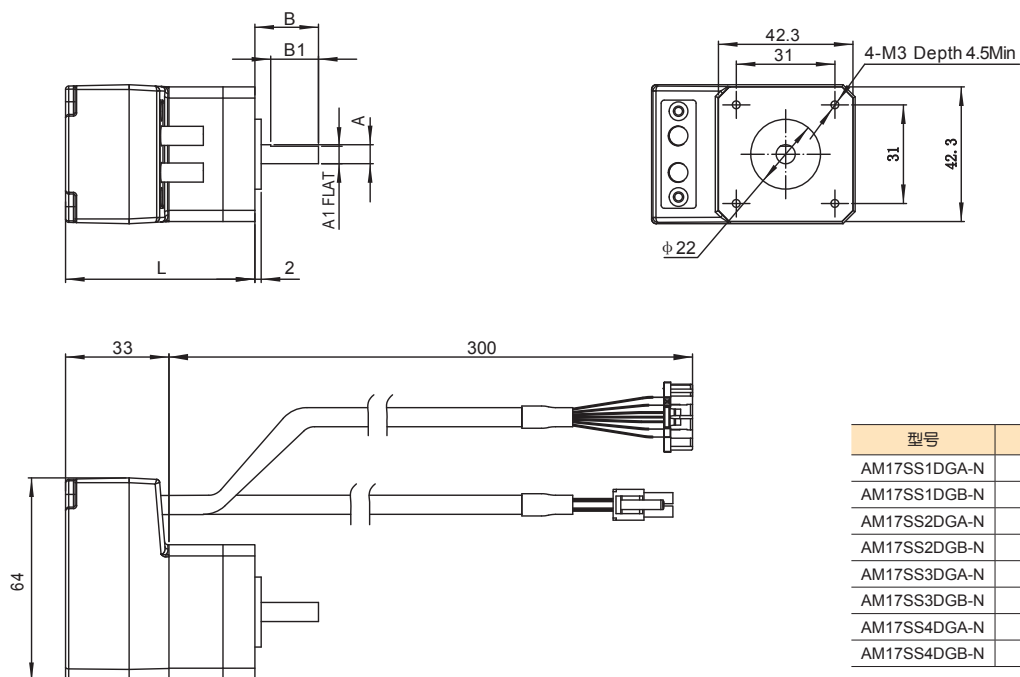
单位: mm

AM11SS



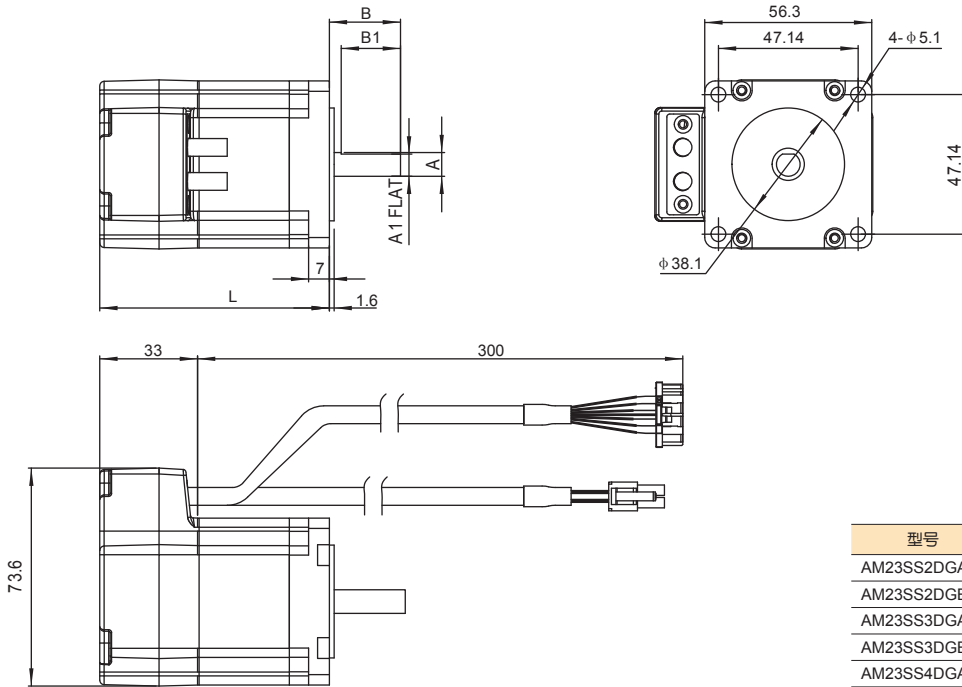
| 型号         | L    |
|------------|------|
| AM11SS1DMA | 43.8 |
| AM11SS2DMA | 52.9 |
| AM11SS3DMA | 64.1 |

AM17SS-N



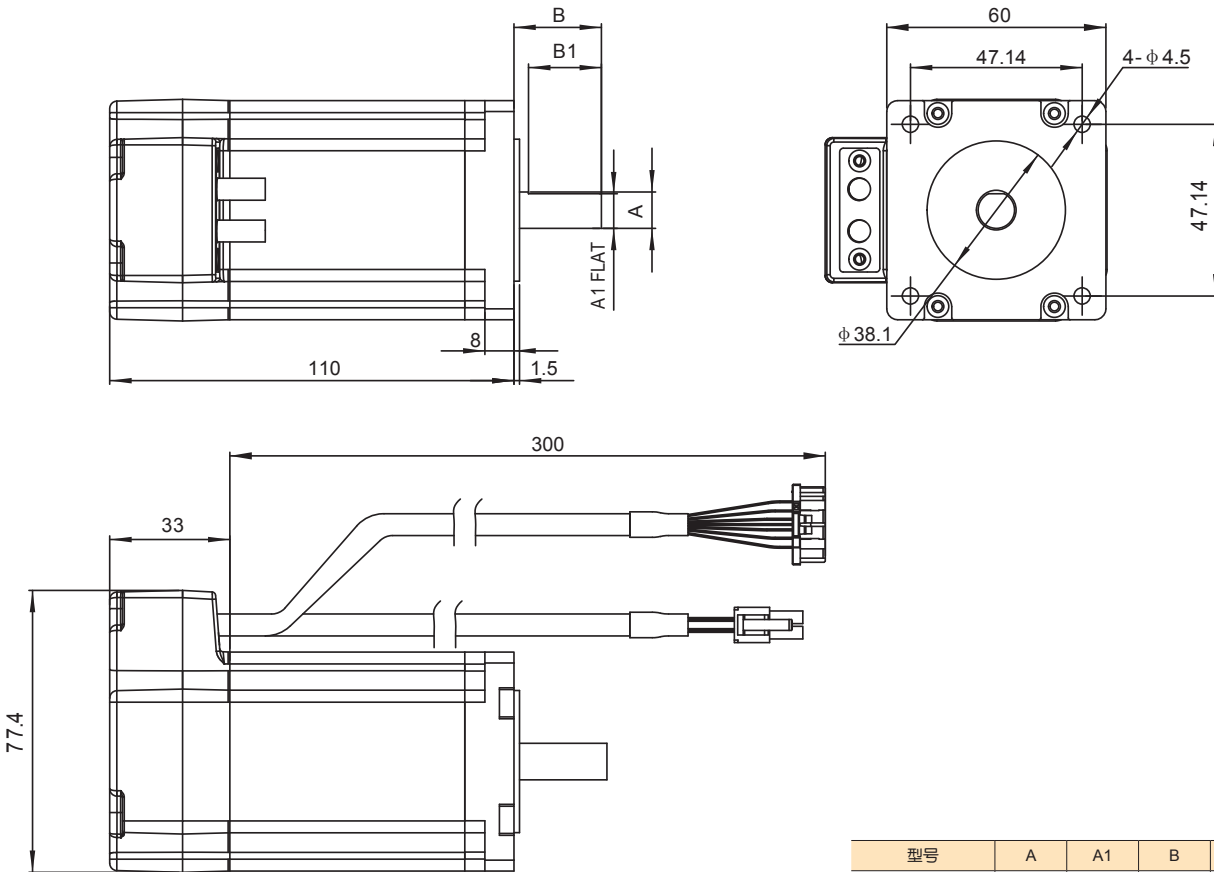
| 型号           | A  | A1  | B  | B1 | L    |
|--------------|----|-----|----|----|------|
| AM17SS1DGA-N | φ6 | 5.5 | 20 | 15 | 59.5 |
| AM17SS1DGB-N | φ5 | 4.5 | 24 | 15 | 59.5 |
| AM17SS2DGA-N | φ6 | 5.5 | 20 | 15 | 65   |
| AM17SS2DGB-N | φ5 | 4.5 | 24 | 15 | 65   |
| AM17SS3DGA-N | φ6 | 5.5 | 20 | 15 | 73.5 |
| AM17SS3DGB-N | φ5 | 4.5 | 24 | 15 | 73.5 |
| AM17SS4DGA-N | φ6 | 5.5 | 20 | 15 | 89   |
| AM17SS4DGB-N | φ5 | 4.5 | 24 | 15 | 89   |

AM23SS-N



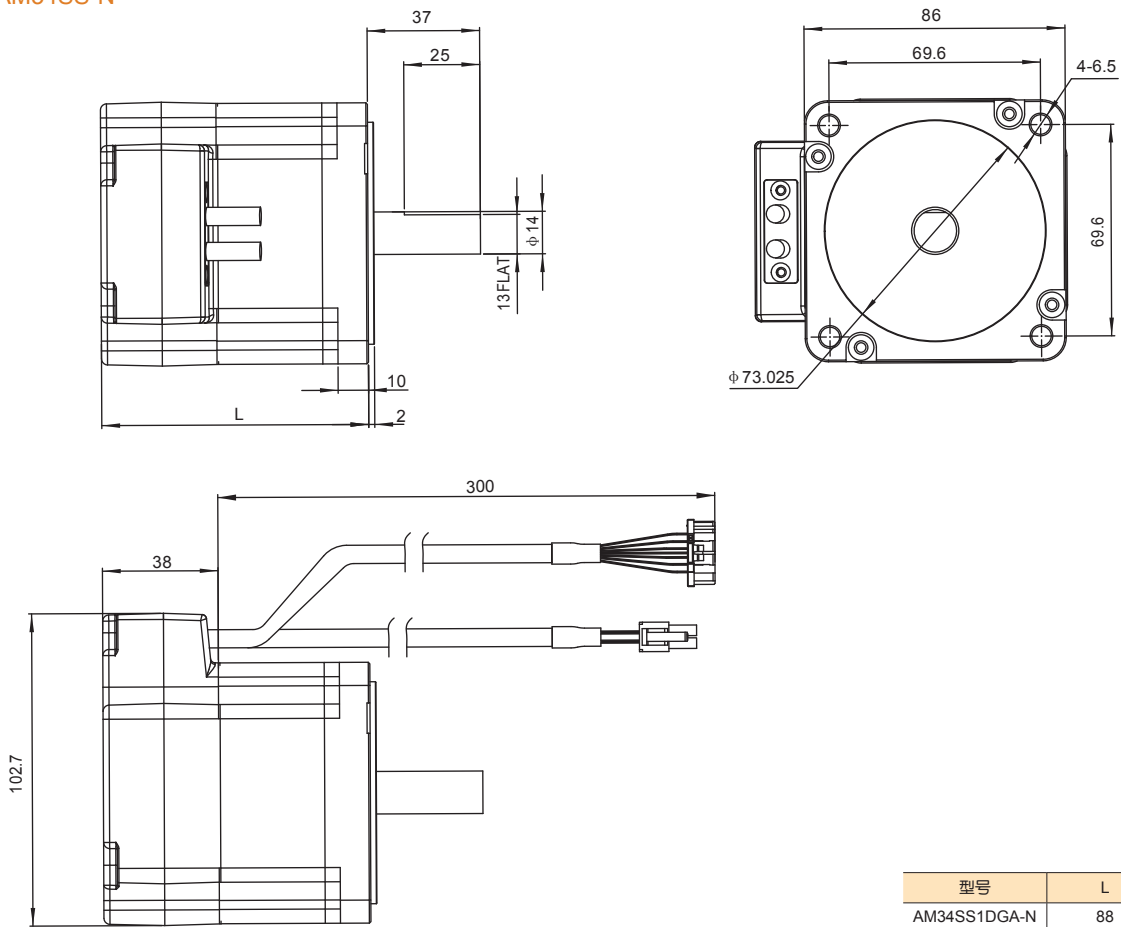
| 型号           | A      | A1   | B  | B1 | L     |
|--------------|--------|------|----|----|-------|
| AM23SS2DGA-N | φ 8    | 7.5  | 24 | 20 | 77.5  |
| AM23SS2DGB-N | φ 6.35 | 5.85 | 20 | 15 | 77.5  |
| AM23SS3DGA-N | φ 8    | 7.5  | 24 | 20 | 99.5  |
| AM23SS3DGB-N | φ 6.35 | 5.85 | 20 | 15 | 99.5  |
| AM23SS4DGA-N | φ 8    | 7.5  | 24 | 20 | 102.5 |

AM24SS-N



| 型号           | A    | A1  | B    | B1 |
|--------------|------|-----|------|----|
| AM24SS3DGA-N | φ 10 | 9.5 | 24   | 20 |
| AM24SS3DGB-N | φ 8  | 7.5 | 20.6 | 15 |

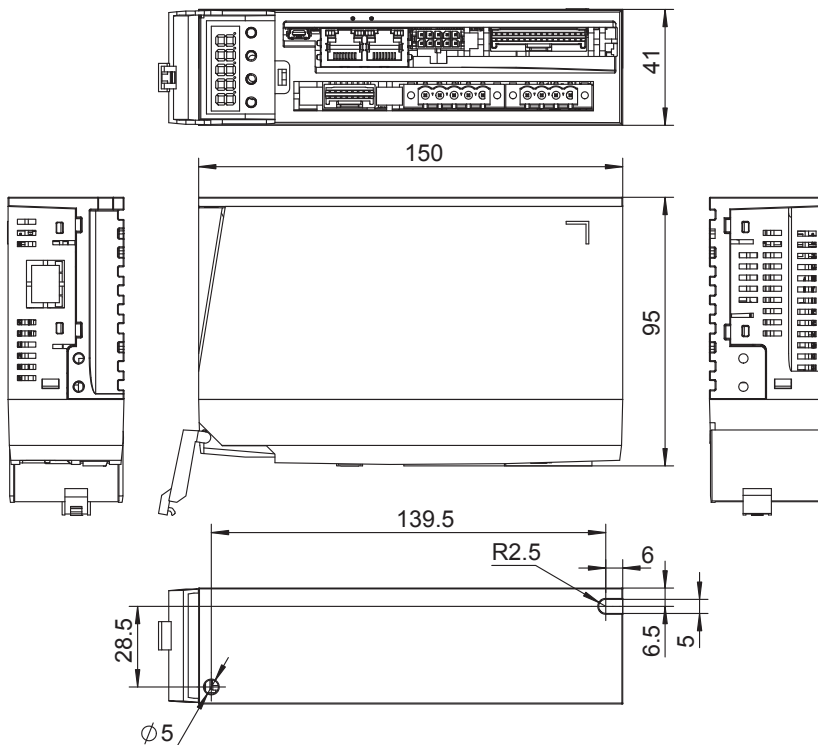
AM34SS-N



| 型号           | L     |
|--------------|-------|
| AM34SS1DGA-N | 88    |
| AM34SS3DGA-N | 117.5 |
| AM34SS5DGA-N | 147   |

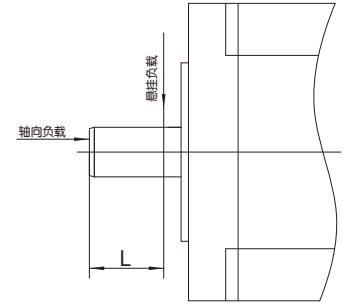
◇ 驱动器

单位: mm



电机规格

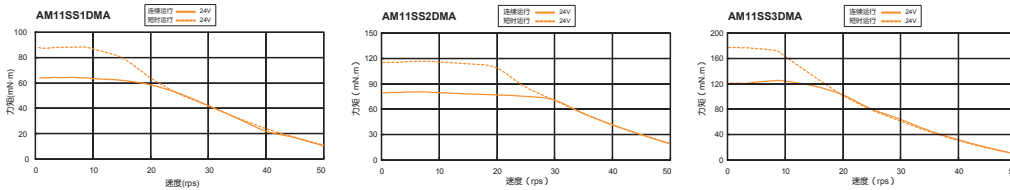
| 型号            | 匹配驱动器               | 力矩<br>N·m | 转子惯量<br>g·cm <sup>2</sup> | 编码器分辨率<br>counts/rev | 最高转速<br>RPM | 重量<br>g | 电机安装尺寸 | 容许悬挂负载(N) |     |     |     |     | 容许轴向负载(N) |
|---------------|---------------------|-----------|---------------------------|----------------------|-------------|---------|--------|-----------|-----|-----|-----|-----|-----------|
|               |                     |           |                           |                      |             |         |        | 距轴端的距离mm  |     |     |     |     |           |
|               |                     |           |                           |                      |             |         |        | 0         | 5   | 10  | 15  | 20  |           |
| AM11SS1DMA    | SS03-EC-D           | 0.065     | 9                         | 4096                 | 3600        | 118     | 28mm   | 20        | 25  | 34  | 52  | -   | 电机本身重量以下  |
| AM11SS2DMA    |                     | 0.08      | 12                        |                      |             | 168     |        |           |     |     |     |     |           |
| AM11SS3DMA    |                     | 0.125     | 18                        |                      |             | 218     |        |           |     |     |     |     |           |
| AM17SS1DG □-N | SS03-EC-D或SS05-EC-D | 0.26      | 38                        | 20000                | 3600        | 390     | 42mm   | 35        | 44  | 58  | 85  | -   |           |
| AM17SS2DG □-N |                     | 0.42      | 57                        |                      |             | 440     |        |           |     |     |     |     |           |
| AM17SS3DG □-N |                     | 0.52      | 82                        |                      |             | 520     |        |           |     |     |     |     |           |
| AM17SS4DG □-N | 0.7                 | 123       | 760                       |                      |             |         |        |           |     |     |     |     |           |
| AM23SS2DG □-N | SS05-EC-D           | 0.95      | 260                       | 20000                | 3600        | 850     | 56mm   | 63        | 75  | 95  | 130 | 190 |           |
| AM23SS3DG □-N |                     | 1.5       | 460                       |                      |             | 1250    |        |           |     |     |     |     |           |
| AM23SS4DGA-N  |                     | 2.4       | 365                       |                      |             | 1090    |        |           |     |     |     |     |           |
| AM24SS3DG □-N | SS10-EC-D           | 2.5       | 900                       | 20000                | 3600        | 1650    | 60mm   | 90        | 100 | 130 | 180 | 270 |           |
| AM34SS1DGA-N  |                     | 2.7       | 915                       |                      |             | 2000    |        |           |     |     |     |     |           |
| AM34SS3DGA-N  |                     | 5.2       | 1480                      |                      |             | 3100    |        |           |     |     |     |     |           |
| AM34SS5DGA-N  |                     | 7.0       | 2200                      |                      |             | 4200    |        |           |     |     |     |     |           |
|               |                     |           |                           |                      |             |         |        |           |     |     |     |     |           |



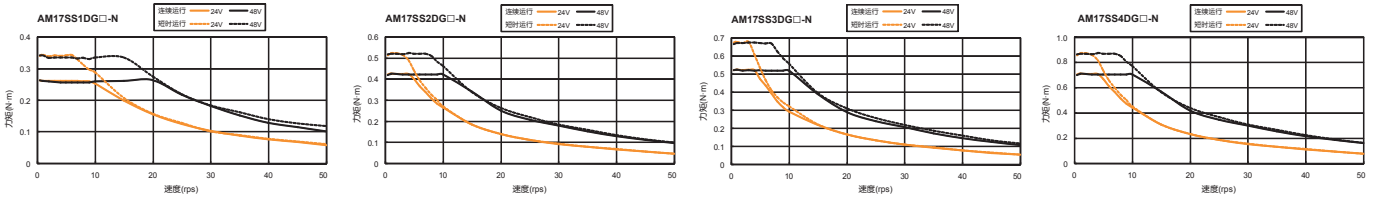
□: A或B, 详见电机命名规则;

力矩曲线

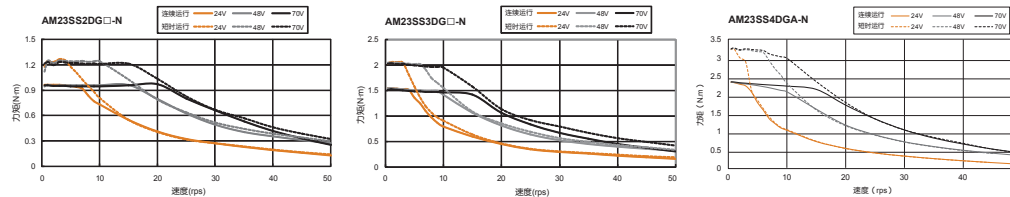
AM11SS 系列



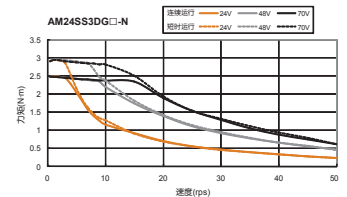
AM17SS 系列



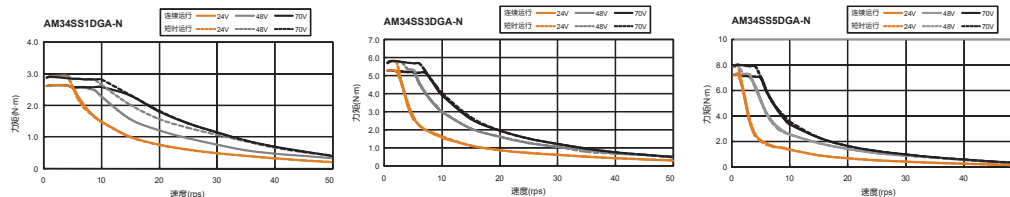
AM23SS 系列



AM24SS 系列

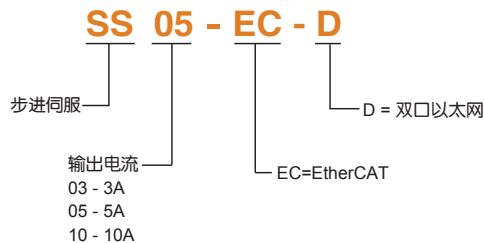
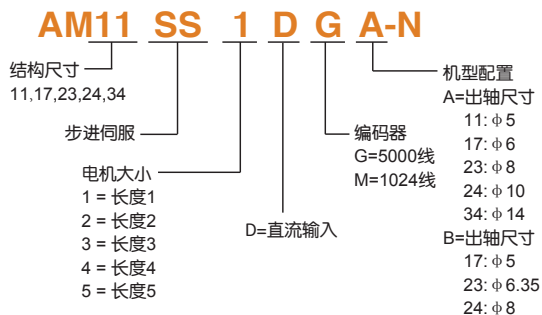


AM34SS 系列





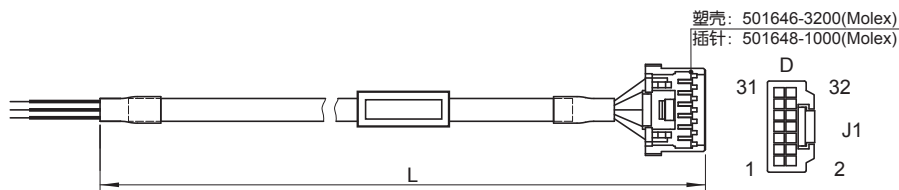
命名规则



\* 与SS-EC驱动器配套的AM17/23/24/34SS电机有-N后缀  
与SS-EC驱动器配套的AM11SS电机没有-N后缀

可选配件 (需另购)

◇ I/O 线

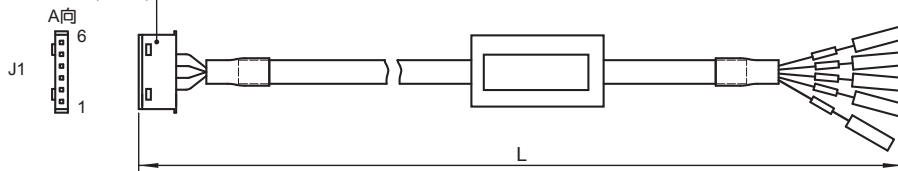


| 型号       | 长度(L) |
|----------|-------|
| 1117-200 | 2M    |

| 接线定义      |           |           |             |
|-----------|-----------|-----------|-------------|
| 塑壳位号 (J1) | 颜色 (信号)   | 塑壳位号 (J1) | 颜色 (信号)     |
| 1         | 蓝白色 (X1+) | 17        | 无连接         |
| 2         | 蓝黑色 (X1-) | 18        | 无连接         |
| 3         | 绿白色 (X2+) | 19        | 棕白色 (Y1+)   |
| 4         | 绿黑色 (X2-) | 20        | 棕黑色 (Y1-)   |
| 5         | 红色 (X3+)  | 21        | 灰白色 (Y2+)   |
| 6         | 橙色 (X3-)  | 22        | 灰黑色 (Y2-)   |
| 7         | 蓝色 (X4+)  | 23        | 紫白色 (Y3+)   |
| 8         | 紫色 (X4-)  | 24        | 紫黑色 (Y3-)   |
| 9         | 黄色 (X5)   | 25        | 粉红色 (Y4+)   |
| 10        | 绿色 (X6)   | 26        | 黄绿色 (Y4-)   |
| 11        | 棕色 (X7)   | 27        | 红白色 (ENCA+) |
| 12        | 灰色 (X8)   | 28        | 红黑色 (ENCA-) |
| 13        | 屏蔽线       | 29        | 橙白色 (ENCB+) |
| 14        | 白色 (XCOM) | 30        | 橙黑色 (ENCB-) |
| 15        | 黑色 (GND)  | 31        | 黄白色 (ENCZ+) |
| 16        | 无连接       | 32        | 黄黑色 (ENCZ-) |

◇ 电机延长线(用于连接SS-EC驱动器和AM11SS电机)

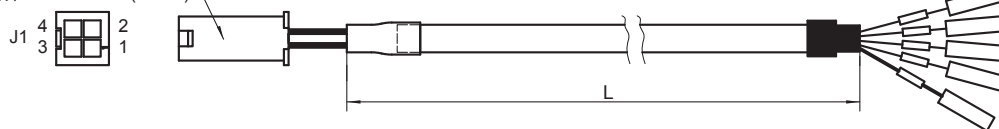
塑壳: 51065-0600(Molex)  
插针: 50212-8000(Molex)



| 型号        | 长度(L) | 接线定义     |        |
|-----------|-------|----------|--------|
|           |       | 塑壳位号(J1) | 颜色(信号) |
| 1127-100  | 1M    | 1        | 蓝色(B-) |
| 1127-300  | 3M    | 3        | 红色(B+) |
| 1127-500  | 5M    | 4        | 绿色(A-) |
| 1127-1000 | 10M   | 6        | 黑色(A+) |

◇ 电机延长线(用于连接SS-EC驱动器和AM17/23/24/34SS-N电机)

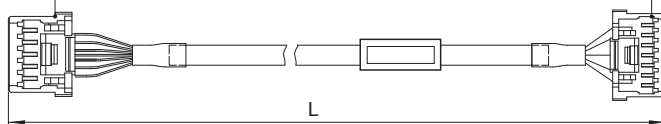
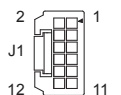
塑壳: 39-01-3049(Molex)  
插针: 39-00-0040(Molex)



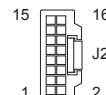
| 型号        | 长度(L) | 接线定义     |        |
|-----------|-------|----------|--------|
|           |       | 塑壳位号(J1) | 颜色(信号) |
| 1114-100  | 1M    | 1        | 蓝色(B-) |
| 1114-300  | 3M    | 2        | 红色(B+) |
| 1114-500  | 5M    | 3        | 绿色(A-) |
| 1114-1000 | 10M   | 4        | 黑色(A+) |

◇ 编码器延长线(用于连接SS-EC驱动器和AM11SS电机)

塑壳: 501646-1200(Molex)  
插针: 501648-1000(Molex)

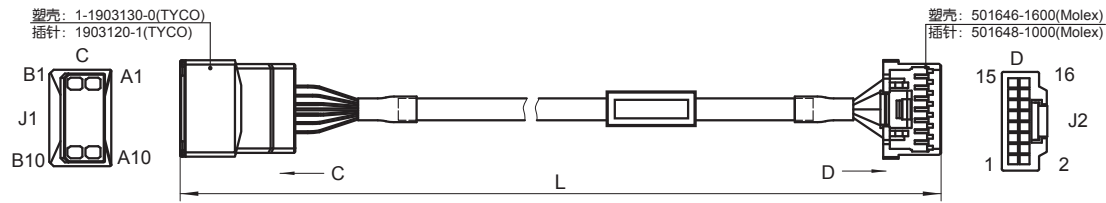


塑壳: 501646-1600(Molex)  
插针: 501648-1000(Molex)



| 型号        | 长度(L) | 接线定义     |         |          |          |         |          |
|-----------|-------|----------|---------|----------|----------|---------|----------|
|           |       | 塑壳位号(J1) | 颜色      | 塑壳位号(J2) | 塑壳位号(J1) | 颜色      | 塑壳位号(J2) |
| 2118-100  | 1M    | 10       | 蓝色(A+)  | 1        |          | 棕色(U+)  |          |
| 2118-300  | 3M    | 9        | 蓝黑色(A-) | 2        |          | 棕黑色(U-) |          |
| 2118-500  | 5M    | 8        | 绿色(B+)  | 3        |          | 灰色(V+)  |          |
| 2118-1000 | 10M   | 7        | 绿黑色(B-) | 4        |          | 灰黑色(V-) |          |
|           |       | 6        | 黄色(Z+)  | 5        | 1        | 白色(W+)  | 15       |
|           |       | 5        | 黄黑色(Z-) | 6        | 2        | 白黑色(W-) | 16       |
|           |       | 3        | 红色(+5V) | 7        | 12       | 屏蔽线     | 10       |
|           |       | 4        | 黑色(GND) | 8        |          |         |          |

◇ 编码器延长线(用于连接SS-EC驱动器和AM17/23/24/34SS-N电机)

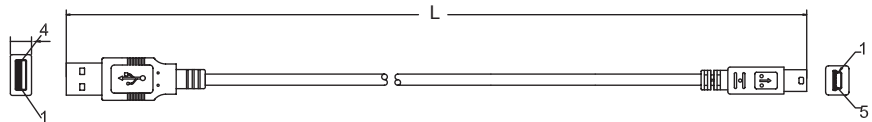


| 型号        | 长度(L) |
|-----------|-------|
| 2117-100  | 1M    |
| 2117-300  | 3M    |
| 2117-500  | 5M    |
| 2117-1000 | 10M   |

| 接线定义     |         |          |          |         |          |
|----------|---------|----------|----------|---------|----------|
| 塑壳位号(J1) | 颜色(信号)  | 塑壳位号(J2) | 塑壳位号(J1) | 颜色(信号)  | 塑壳位号(J2) |
| A9       | 蓝色(A+)  | 1        | B5       | 屏蔽线     | 10       |
| B9       | 蓝黑色(A-) | 2        | A4       | 棕色(U+)  | 11       |
| A8       | 绿色(B+)  | 3        | B4       | 棕黑色(U-) | 12       |
| B8       | 绿黑色(B-) | 4        | A3       | 灰色(V+)  | 13       |
| A7       | 黄色(Z+)  | 5        | B3       | 灰黑色(V-) | 14       |
| B7       | 黄黑色(Z-) | 6        | A2       | 白色(W+)  | 15       |
| A6       | 红色(+5V) | 7        | B2       | 白黑色(W-) | 16       |
| B6       | 黑色(GND) | 8        |          |         |          |

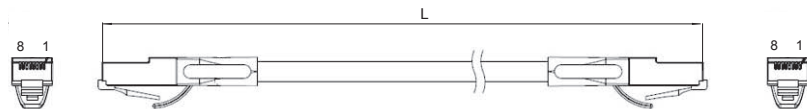
◇ USB配置线

| 型号       | 长度(L) |
|----------|-------|
| 2620-150 | 1.5M  |



◇ 网线

| 普通型        | 带屏蔽型     | 长度(L) |
|------------|----------|-------|
| 2012-030 * | 2013-030 | 0.3M  |
| 2012-300   | 2013-300 | 3M    |



\* 2012-030已随产品附带

★ **总部**  
**上海安浦鸣志自动化设备有限公司**  
上海市闵行区闵北工业区鸣嘉路168号  
邮编: 201107  
电话: +86 (0)21 52634688  
传真: +86 (0)21 62968682

■ **深圳办事处**  
深圳市罗湖区人民南路2008号深圳嘉里中心2209室  
邮编: 518001  
电话: +86 (0)755 25472080  
传真: +86 (0)755 25472081

■ **青岛办事处**  
青岛市市南区香港中路73号旺角大厦10楼E室  
邮编: 266071  
电话: +86 (0)532 85879625  
传真: +86 (0)532 85879512

■ **成都办事处**  
成都市武侯区人民南路4段19号威斯顿联邦大厦1917室  
邮编: 610041  
电话: +86 (0)28 85268102  
传真: +86 (0)28 85268103

■ **宁波办事处**  
浙江省宁波市江东区惊驾路565号泰富广场B座309室  
邮编: 315040  
电话: +86 (0) 574 87052739  
传真: +86 (0) 574 87052365

■ **MOONS' INDUSTRIES (AMERICA), INC.**  
1113 North Prospect Avenue, Itasca, IL 60143 USA  
Tel: +1 630 833 5940  
Fax: +1 630 833 5946

■ **APPLIED MOTION PRODUCTS, INC.**  
404 Westridge Dr. Watsonville, CA 95076, USA  
Tel: +1 831 761 6555  
+1 800 525 1609

■ **MOONS' INDUSTRIES (SOUTH-EAST ASIA) PTE LTD.**  
33 Ubi Avenue 3 #08-23 Vertex Singapore 408868  
Tel: +65 6634 1198  
Fax: +65 6634 1138

■ **北京办事处**  
北京市海淀区丹棱街3号中国电子大厦B座816室  
邮编: 100080  
电话: +86 (0)10 58753312  
传真: +86 (0)10 58752279

■ **武汉办事处**  
武汉市江汉区解放大道686号世贸大厦3001室  
邮编: 430022  
电话: +86 (0)27 85448742  
传真: +86 (0)27 85448355

■ **西安办事处**  
西安市唐延路1号旺座国际城D座1006室  
邮编: 710065  
电话: +86 (0)29 81870400  
传真: +86 (0)29 81870340

■ **广州办事处**  
广州市天河区林和西路9号耀中广场B座40层06室  
邮编: 510610  
电话: +86 (0)20 38010153  
传真: +86 (0)20 38103661

■ **MOONS' INDUSTRIES EUROPE S.R.L.**  
Via Torri Bianche n.1 20871 Vimercate (MB) Italy  
Tel: +39 039 626 0521  
Fax: +39 039 963 1409

■ **MOONS' INDUSTRIES JAPAN CO., LTD.**  
Room 601, 6F, Shin Yokohama Koushin Building,  
2-12-1, Shin-Yokohama, Kohoku-ku, Yokohama,  
Kanagawa, 222-0033, Japan  
Tel: +81 (0)45 4755788  
Fax: +81 (0)45 4755787



<http://www.moons.com.cn>  
E-mail: ama-info@moons.com.cn  
**MOONS' 安浦鸣志**  
*moving in better ways*



• 本产品目录所列产品规格、技术参数等仅供参考, 我公司保留变更的权利, 恕不另行通知。如需了解产品详情, 请和我公司销售部门联系。