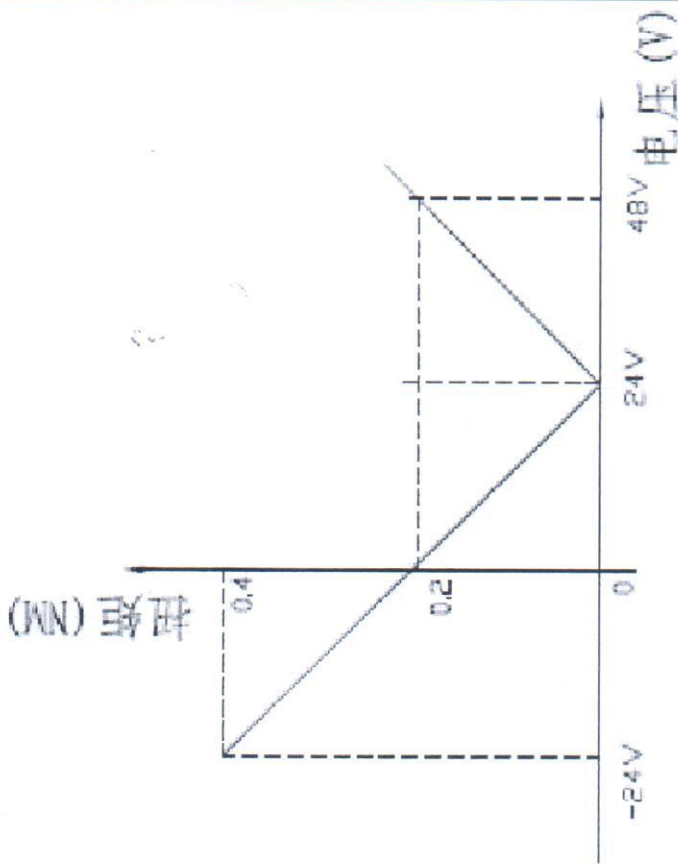
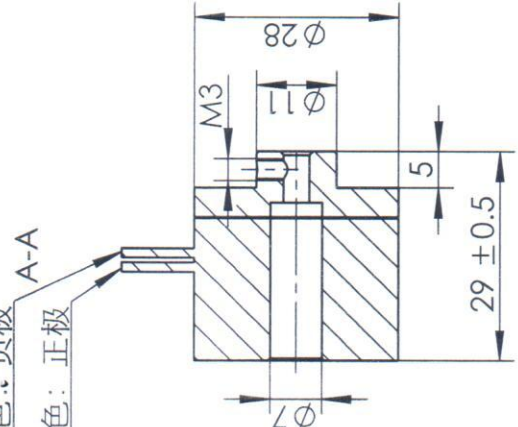
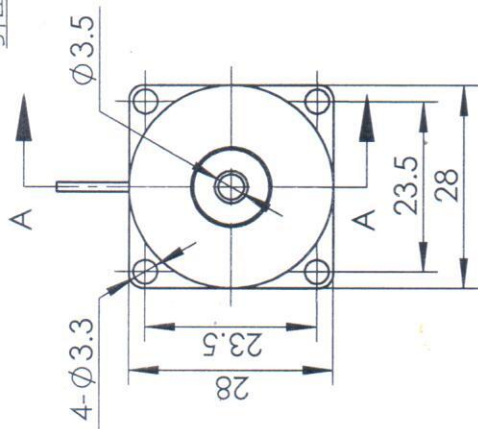


Material NO. 4613120000100

引出线, 蓝色: 负极  
引出线, 红色: 正极



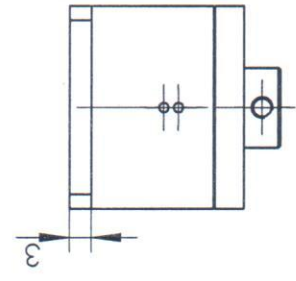
电压 - 扭矩曲线图 (20° C条件下)

技术参数

电压	制动转矩	功率	反应时间	绝缘等级
DC24V	> 0.2NM	< 4.8W	15ms	B

技术要求

1. 安装气隙a应保持在0.15mm-0.25mm之间;
2. 制动面平行度不大于0.05;
3. 表面镀环保蓝锌。



受控文件  
日期 2018-08-14  
上海鸣志派博思自动化技术有限公司

未标注线性尺寸和公差 Tolerance for linear and dimensions without individual tolerance indications GB/T 1804-M eqv ISO 2768-1:M		设计 Design	张明生	2018/08/14	 First Angle Method	<b>PBC+MOONS'</b> 上海市闵行区 鸣嘉路168号 上海鸣志派博思自动化技术有限公司 (021)52634688
未标注形状与位置尺寸公差 Geometrical tolerance for features without individual tolerance indications GB/T 1184-K eqv ISO 2768-2:K		校核 Check	极思	18.8.14	材料 Material 材质 <未指定>	零件名 Part Name 制动器
		工艺 Process	孙有强	8.14	比例 Scale 1:1	型号 Model NO. UB28D24-3.5
		标准化 Standard	张明生	8.14	版本 Version A0	物料号 Material NO. 4613120000100
		批准 Approve	张明生	8.14	Page 1 of 1	
版本	变更说明	签名	日期			
版本变更						