

直线步进电机&模组（螺纹丝杠分册）



直线步进电机

- LE08系列
- LE11系列
- LE14系列
- LE17系列
- LE23系列

直线模组

- MS28系列
- MS35系列
- MS42系列
- CS35系列
- CS42系列

步进电机驱动器

- SR系列
- ST系列

• 快速响应 • 灵活定制 • 性能稳定



发展历程

- 2017年05月 安浦鸣志自动化设备（德国）有限公司在德国法兰克福成立
- 2017年05月 鸣志电器成功挂牌上交所主板
- 2015年06月 鸣志收购 LIN ENGINEERING
- 2015年05月 鸣志电器与 PBC Linear 合资工厂成立
- 2014年06月 鸣志收购 Applied Motion Products
- 2014年03月 鸣志广州办事处成立
- 2013年10月 鸣志宁波办事处成立
- 2013年10月 鸣志工业（日本）公司在横滨成立
- 2012年12月 鸣志西安办事处成立
- 2012年06月 鸣志成都办事处成立
- 2011年08月 鸣志武汉办事处成立
- 2010年06月 鸣志工业（东南亚）公司在新加坡成立
- 2009年09月 鸣志工业（欧洲）公司在意大利米兰成立
- 2009年01月 鸣志青岛办事处成立
- 2008年03月 鸣志 PM 电机产品投产
- 2007年02月 鸣志与 Applied Motion Products 合资，驱动器工厂成立
- 2006年07月 鸣志南京办事处成立
- 2006年05月 鸣志园建成，工厂顺利搬迁
- 2005年01月 第一台 LED 驱动器投放市场
- 2002年09月 鸣志北京办事处成立
- 2001年10月 鸣志深圳办事处成立
- 2000年12月 鸣志工业（美洲）公司在美国芝加哥市成立
- 2000年11月 鸣志线束工厂建成并投产
- 2000年10月 鸣志电源工厂建成并投产
- 1998年04月 鸣志国贸成立
- 1998年02月 鸣志电机工厂建成，HB 电机产品投产
- 1997年08月 鸣志小神探产品投放市场
- 1994年02月 鸣志成立

目录

直线步进电机	01
命名规则	02
配置表	03
LE08系列	05
LE11系列	07
LE14系列	11
LE17系列	14
LE23系列	20
编码器选项	24
刹车选项	25
定制化介绍	26
直线模组	27
MS28系列	28
MS35系列	30
MS42系列	32
CS35系列	34
CS42系列	36
步进电机驱动器	38
SR系列	38
ST系列	41
如何快速订购	47

直线步进电机 – 螺纹丝杠配置

PBC&MOONS' 凭借在混合式步进电机领域优秀的开发能力和丰富的应用经验，结合高品质的螺纹丝杠和螺母，设计开发了 LE 系列直线步进电机。LE 系列直线步进电机可以提供更大的推力、更高的精度和效率。能够结合机械设备开发者的不同应用需求提供多种解决方案。

- 五种机座规格：NEMA08/11/14/17/23
- 每种规格电机提供多种机身长度选择
- 每种规格电机提供多种标准螺杆选择
- 每种规格电机提供多种螺母类型选择



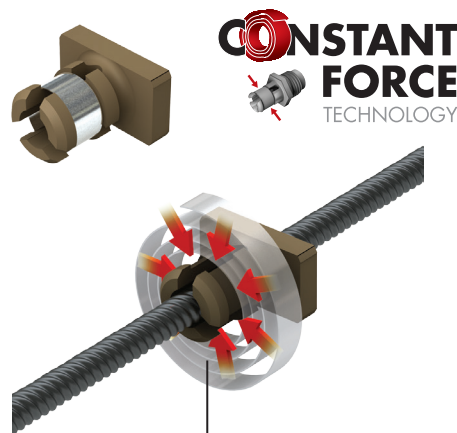
PBC&MOONS' 致力于产品的创新设计和技术进步，凭借优秀的产品品质、高水平的应用技术，快速灵活的服务，为客户提供更优化的运动控制解决方案。

恒力消间隙技术

Constant Force™ 消间隙螺母

创新专利 Constant Force™ 消间隙螺母技术，使螺纹丝杠应用范围更广。通过恒力弹簧包裹螺母，有效消除直线运动中的间隙问题。

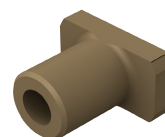
- 更高运动统一性，消间隙
- 可针对不同力矩要求设计定制
- 专利 Constant Force™ 消间隙技术
- 高分子聚合物材料，自润滑，免维护



创新专利 Constant Force™ 消间隙螺母技术，有效消除直线运动中的间隙问题。

标准螺母

- 良好的刚性和抗振性
- 高分子聚合物材料，自润滑，免维护



命名规则

LE 17 2S - M0602 C - 100 - AR1 - 0 - XXX

直线步进电机结构类型代码

代码	结构类型
LE	外部驱动式 (螺纹丝杠)

电机型号代码

代码	电机机身长度 Max (mm)	步距角 (°)	
08	0K	20.3	1.8
	1K	27.3	1.8
11	1S	32	1.8
	3S	41	1.8
	5S	52	1.8
14	1A	28	0.9
	1S	28	1.8
	3S	36	1.8
17	4A	34.3	0.9
	4S	34.3	1.8
	2S	39.8	1.8
	6S	48.3	1.8
23	8S	57	1.8
	AS	79	1.8
	ASP	79 (力矩增强)	1.8

丝杠类型代码

代码	公称直径 (mm)	导程 (mm)	代码	公称直径 (mm)	导程 (mm)
E03006	3.505	0.6096	T1202	12	2
E03012	3.505	1.2192	T1206	12	6
E03024	3.505	2.4384	M0601	6	1
E04006	4.76	0.635	M0602	6	2
E04025	4.76	2.54	M0605	6	5
E05006	5.54	0.6096	M0610	6	10
E05012	5.54	1.2192	M0612	6	12
E05048	5.54	4.8768	M1001	10	1
E06063	6.35	6.35	M1002	10	2
E06127	6.35	12.7	M1005	10	5
E09050	9.53	5.08	M1010	10	10
T6503	6.5	3	M1012	10	12
T0801	8	1	M1016	10	16
T08012	8	1.25	M1025	10	25
T0804	8	4			
T0808	8	8			
T0815	8	15			
T10105	10	10.5			

额定电流代码

XXX=X.XX(A)

特殊定制类型代码

代码	定制类型
0	标准型
S	丝杠端部加工
B	加刹车
E	加编码器
C	其他特殊定制

螺母类型代码

代码	螺母名称	适配丝杠
AR0	圆形标准螺母	E03006 E03012 E03024 E04006 E04025
BR0	圆形消间隙螺母	
AT0	三角形标准螺母	
BT0	三角形消间隙螺母	
AR1	圆形标准螺母	
BR1	圆形消间隙螺母	
AT1	三角形标准螺母	
BT1	三角形消间隙螺母	
AR2	圆形标准螺母	E09050 T10105 M1001 M1002 M1005 M1010 M1012 M1016 M1025
BR2	圆形消间隙螺母	
AT2	三角形标准螺母	
BT2	三角形消间隙螺母	
AR3	圆形标准螺母	
BR3	圆形消间隙螺母	
AT3	三角形标准螺母	
BT3	三角形消间隙螺母	
AR4	圆形标准螺母	T1202 T1206
BR4	圆形消间隙螺母	
AT4	三角形标准螺母	
BT4	三角形消间隙螺母	
CN	定制螺母	

丝杠长度 (Lx)

根据客户需求定义, 最小 1mm 增量

丝杠表面涂覆类型代码

代码	表面涂覆类型
无	无涂覆
C	特氟龙涂覆

配置表

公称直径 (mm)	丝杆导程 (mm)	丝杠代号						
			LE080K	LE081K	LE111S	LE113S	LE115S	LE141A
3.505	0.6096	E03006	○	○	-	-	-	-
3.505	1.2192	E03012	○	○	-	-	-	-
3.505	2.4384	E03024	○	○	-	-	-	-
4.76	0.635	E04006	-	-	○	○	○	-
4.76	2.54	E04025	-	-	○	○	○	-
5.54	0.6096	E05006	-	-	○	○	○	○
5.54	1.2192	E05012	-	-	○	○	○	○
5.54	4.8768	E05048	-	-	○	○	○	○
6.35	6.35	E06063	-	-	○	○	○	○
6.35	12.7	E06127	-	-	○	○	○	○
9.53	5.08	E09050	-	-	-	-	-	-
6.5	3	T6503	-	-	○	○	○	○
8	1	T0801	-	-	-	-	-	-
8	1.25	T08012	-	-	-	-	-	-
8	4	T0804	-	-	-	-	-	-
8	8	T0808	-	-	-	-	-	-
8	15	T0815	-	-	-	-	-	-
10	10.5	T10105	-	-	-	-	-	-
12	2	T1202	-	-	-	-	-	-
12	6	T1206	-	-	-	-	-	-
6	1	M0601	-	-	○	○	○	○
6	2	M0602	-	-	○	○	○	○
6	5	M0605	-	-	○	○	○	○
6	10	M0610	-	-	○	○	○	○
6	12	M0612	-	-	○	○	○	○
10	1	M1001	-	-	-	-	-	-
10	2	M1002	-	-	-	-	-	-
10	5	M1005	-	-	-	-	-	-
10	10	M1010	-	-	-	-	-	-
10	12	M1012	-	-	-	-	-	-
10	16	M1016	-	-	-	-	-	-
10	25	M1025	-	-	-	-	-	-

注：标记有“○”的为可配置项，其余无配置项。

电机选项									
	LE141S	LE143S	LE174A	LE174S	LE172S	LE176S	LE238S	LE23AS	LE23ASP
	-	-	-	-	-	-	-	-	-
	-	-	-	-	-	-	-	-	-
	-	-	-	-	-	-	-	-	-
	-	-	-	-	-	-	-	-	-
	-	-	-	-	-	-	-	-	-
	○	○	○	○	○	○	-	-	-
	○	○	○	○	○	○	-	-	-
	○	○	○	○	○	○	-	-	-
	○	○	○	○	○	○	-	-	-
	○	○	○	○	○	○	-	-	-
	-	-	○	○	○	○	○	○	○
	○	○	○	○	○	○	-	-	-
	-	-	○	○	○	○	-	-	-
	-	-	○	○	○	○	-	-	-
	-	-	○	○	○	○	-	-	-
	-	-	○	○	○	○	-	-	-
	-	-	○	○	○	○	-	-	-
	-	-	○	○	○	○	○	○	○
	-	-	-	-	-	-	○	○	○
	-	-	-	-	-	-	○	○	○
	○	○	○	○	○	○	-	-	-
	○	○	○	○	○	○	-	-	-
	○	○	○	○	○	○	-	-	-
	○	○	○	○	○	○	-	-	-
	○	○	○	○	○	○	-	-	-
	-	-	○	○	○	○	○	○	○
	-	-	○	○	○	○	○	○	○
	-	-	○	○	○	○	○	○	○
	-	-	○	○	○	○	○	○	○
	-	-	○	○	○	○	○	○	○
	-	-	○	○	○	○	○	○	○
	-	-	○	○	○	○	○	○	○
	-	-	○	○	○	○	○	○	○
	-	-	○	○	○	○	○	○	○
	-	-	○	○	○	○	○	○	○

LE08 系列

相数	2
步距角精度	± 5%
IP 等级	40
认证	RoHS
运行环境温度	-20°C ~ +50°C
绝缘等级	B (130°C)
绝缘电阻	100MegOhms



订购型号

LE 08 0K - E03006 C - 100 - AR0 - 0 - XXX

直线步进电机结构类型代码

代码	结构类型
LE	外部驱动式 (螺纹丝杠)

机座尺寸代码

代码	机座尺寸
08	20mm

机身长度代码

代码	电机机身长度 Max (mm)	步距角 (°)
0K	20.3	1.8
1K	27.3	1.8

丝杠类型代码

代码	公称直径 (mm)	导程 (mm)	步长 (mm)	
			步距角 1.8°	步距角 5°
E03006	3.505	0.6096	0.003048	0.008467
E03012	3.505	1.2192	0.006096	0.016933
E03024	3.505	2.4384	0.012192	0.033867

额定电流代码

XXX=X.XX(A)

特殊定制类型代码

代码	定制类型
0	标准型
S	丝杠端部加工
C	其他特殊定制

螺母类型代码

代码	螺母名称
AR0	圆形标准螺母
BR0	圆形消间隙螺母
AT0	三角形标准螺母
BT0	三角形消间隙螺母
CN	定制螺母

Lx

根据客户需求定义, 最小1mm 增量

丝杠表面涂覆类型代码

代码	表面涂覆类型
无	无涂覆
C	特氟龙涂覆

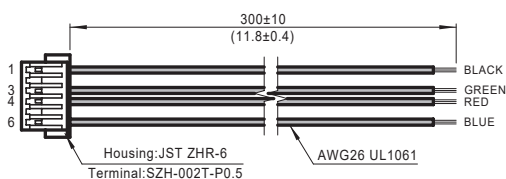
LE08 步进电机 -4 线 双极性

电机类型	电机机身长度 (mm)	步距角 (°)	出线模式	额定电流 (Amps)	绕组	
					电阻 (Ohms)	电感 (mH)
					± 10% @20°C	Typ.
LE080K	20.3	1.8°	插座式	0.4	13.9	4
LE081K	27.3	1.8°	插座式	0.	6.2	1.6

注: 驱动器推荐, 脉冲型: SR2-Plus、SR3-mini; 控制器型: ST5-S/Q/C-AN(RN)。

配套线束

4 线零件号 4634 1402 03659

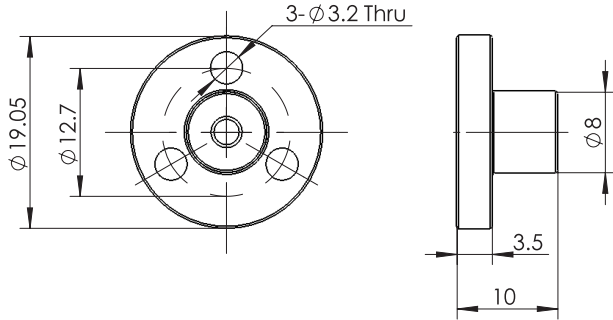


LE08 系列

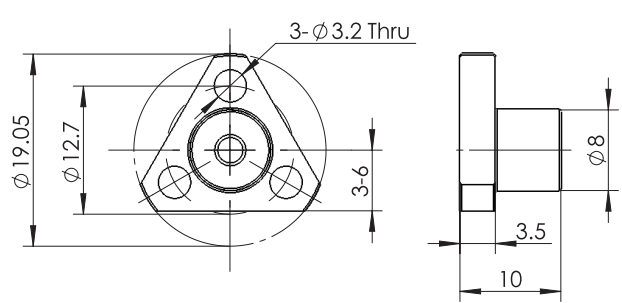
螺母类型

单位: mm

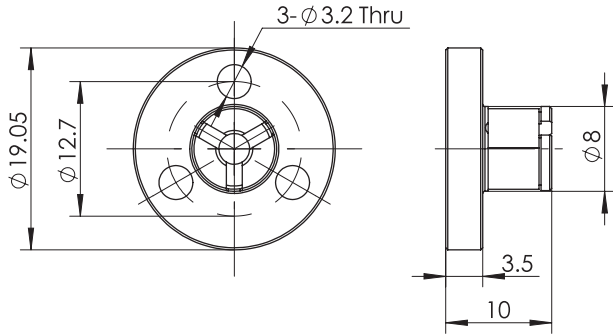
圆形标准螺母 AR0



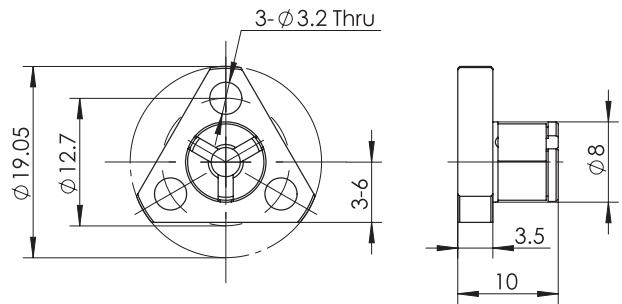
三角形标准螺母 AT0



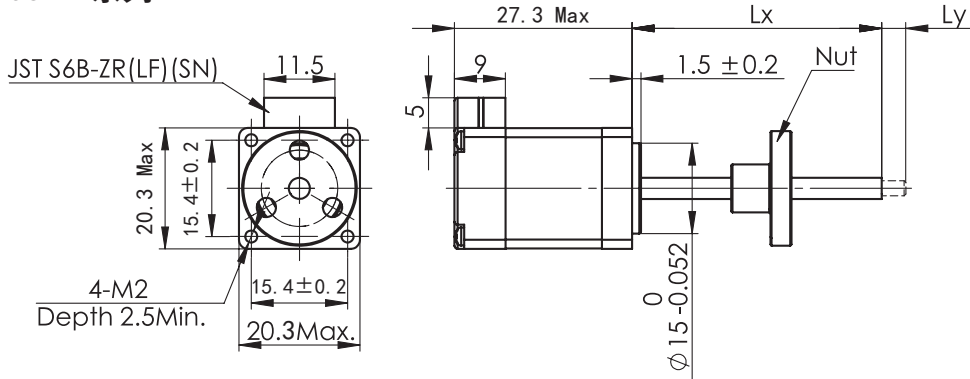
圆形消间隙螺母 BR0



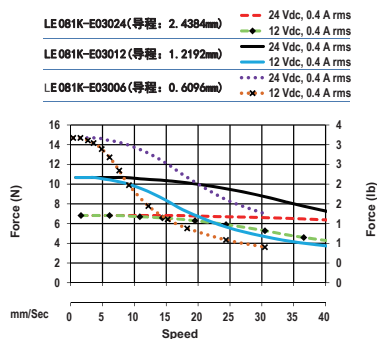
三角形消间隙螺母 BT0



LE080K LE081K 系列



动态推力参考曲线



LE11 系列

相数	2
步距角精度	± 5%
IP 等级	40
认证	RoHS
运行环境温度	-20°C ~ +50°C
绝缘等级	B (130°C)
绝缘电阻	100MegOhms



■ 订购型号

LE 11 1S - M0601 C - 100 - AR1 - 0 - XXX

直线步进电机结构类型代码

代码	结构类型
LE	外部驱动式 (螺纹丝杠)

机座尺寸代码

代码	机座尺寸
11	28mm

机身长度代码

代码	电机机身长度 Max (mm)	步距角 (°)
1S	32	1.8
3S	41	1.8
5S	52	1.8

丝杠类型代码

代码	公称直径 (mm)	导程 (mm)	步长 (1.8°) (mm)
E04006	4.76	0.635	0.003175
E04025	4.76	2.54	0.0127
E05006	5.54	0.6096	0.003048
E05012	5.54	1.2192	0.006096
E05048	5.54	4.8768	0.024384
E06063	6.35	6.35	0.03175
E06127	6.35	12.7	0.0635
T6503	6.5	3	0.015
M0601	6	1	0.005
M0602	6	2	0.01
M0605	6	5	0.025
M0610	6	10	0.05
M0612	6	12	0.06

额定电流代码

XXX=X.XX(A)

特殊定制类型代码

代码	定制类型
0	标准型
S	丝杠端部加工
B	加刹车
E	加编码器
C	其他特殊定制

螺母类型代码

代码	螺母名称	适配丝杠
AR0	圆形标准螺母	E04006 E04025
BR0	圆形消间隙螺母	
AT0	三角形标准螺母	
BT0	三角形消间隙螺母	E05006 E05012 E05048 E06063 E06127 T6503 M0601 M0602 M0605 M0610 M0612
AR1	圆形标准螺母	
BR1	圆形消间隙螺母	
AT1	三角形标准螺母	
BT1	三角形消间隙螺母	定制螺母
CN		

Lx

根据客户需求定义, 最小 1mm 增量

丝杠表面涂覆类型代码

代码	表面涂覆类型
无	无涂覆
C	特氟龙涂覆

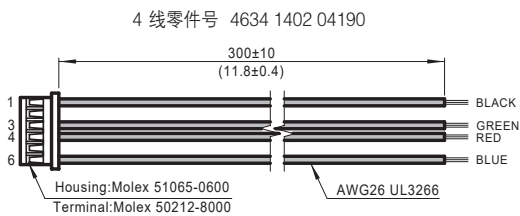
LE11 系列

LE11 步进电机 -4 线 双极性

电机类型	电机机身长度 (mm)	步距角 (°)	出线模式	额定电流 (Amps)	绕组	
					电阻 (Ohms)	电感 (mH)
					± 10% @20°C	Typ.
LE111S	32	1.8°	插座式	1	2.7	2.5
LE113S	41	1.8°	插座式	0.95	3.8	3.5
LE115S	52	1.8°	插座式	0.7	6.7	6.8

注：驱动器推荐，脉冲型：SR2-Plus；控制器型：ST5-S/Q/C-AN(RN)。

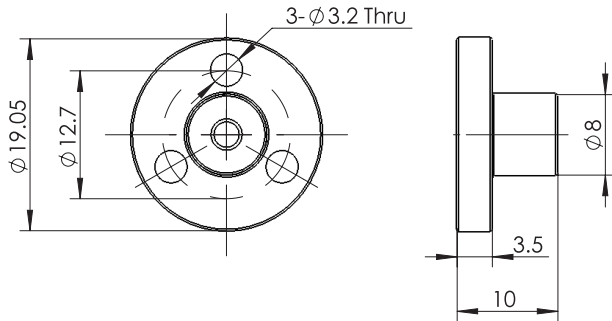
配套线束



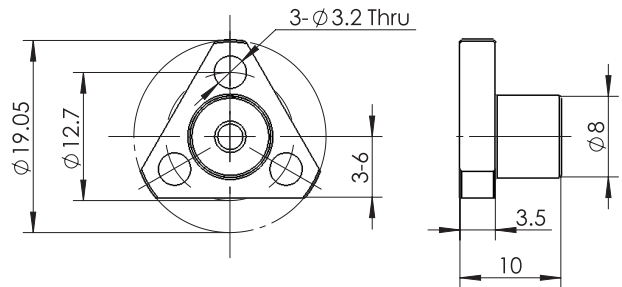
螺母类型

单位：mm

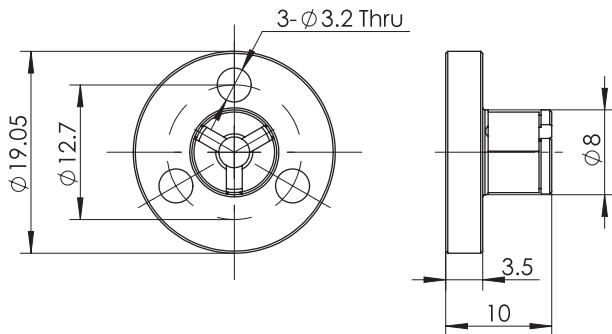
圆形标准螺母 AR0



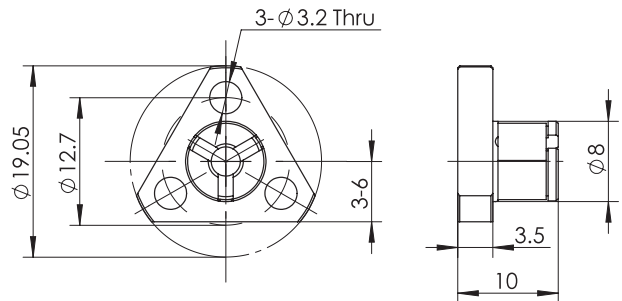
三角形标准螺母 AT0



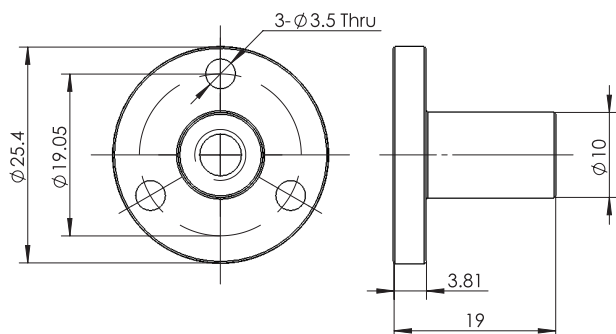
圆形消间隙螺母 BR0



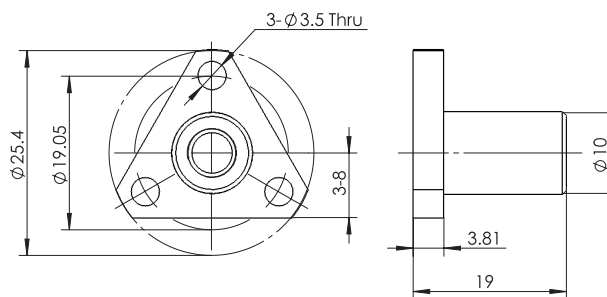
三角形消间隙螺母 BT0



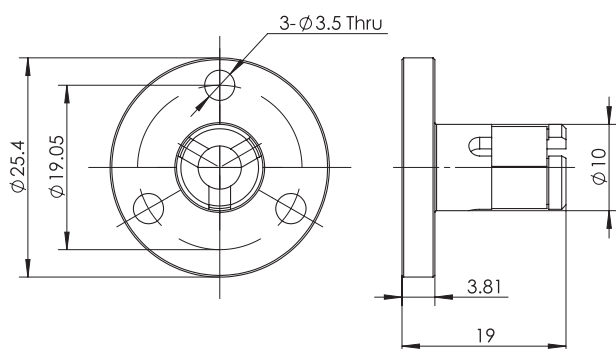
圆形标准螺母 AR1



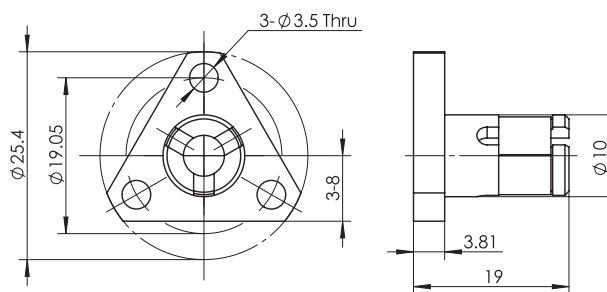
三角形标准螺母 AT1



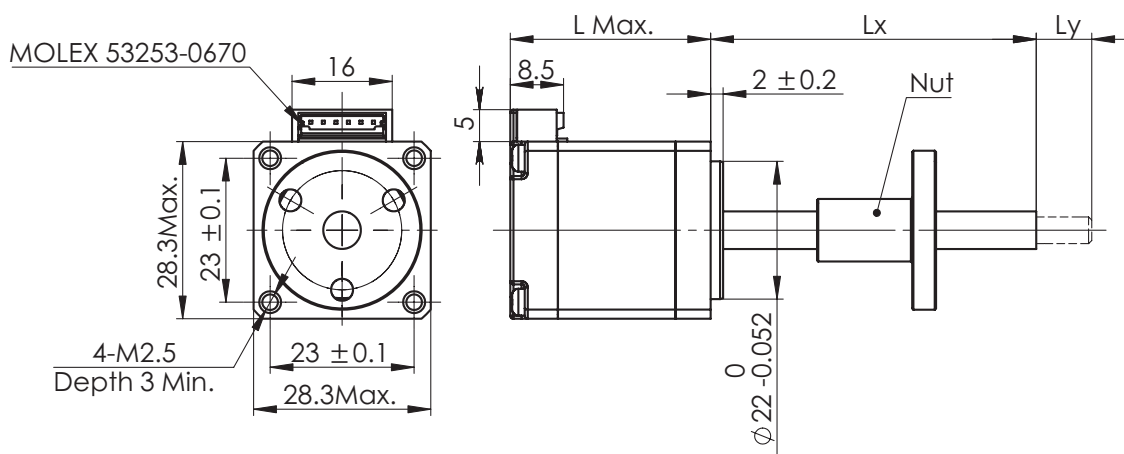
圆形消间隙螺母 BR1



三角形消间隙螺母 BT1

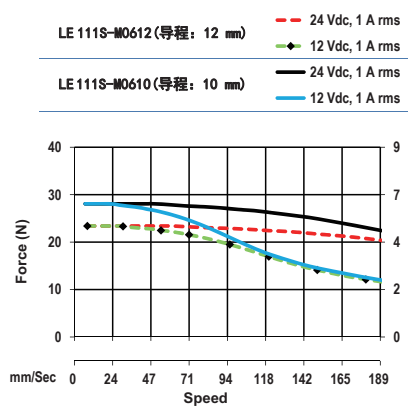
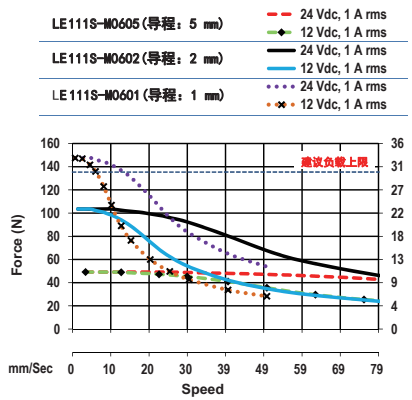
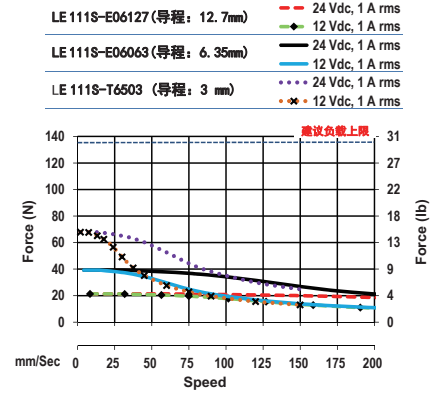
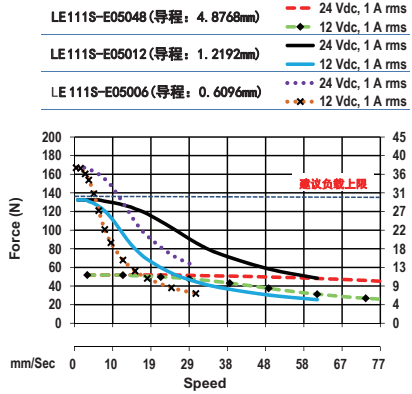
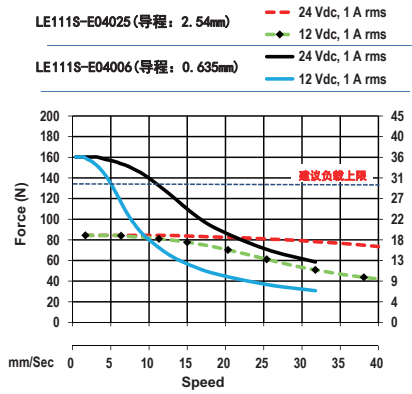


■ LE11 系列



电机型号	尺寸“L”
LE111S	32 mm
LE113S	41 mm
LE115S	52 mm

■ 动态推力参考曲线



LE14 系列

相数	2
步距角精度	± 5%
IP 等级	40
认证	RoHS
运行环境温度	-20°C ~ +50°C
绝缘等级	B (130°C)
绝缘电阻	100MegOhms



■ 订购型号

LE 14 1S - M0601 C - 100 - AR1 - 0 - XXX

直线步进电机结构类型代码

代码	结构类型
LE	外部驱动式 (螺纹丝杠)

机座尺寸代码

代码	机座尺寸
14	35mm

机身长度代码

代码	电机机身长度 Max (mm)	步距角 (°)
1A	28	0.9
1S	28	1.8
3S	36	1.8

丝杠类型代码

代码	公称直径 (mm)	导程 (mm)	步长 (mm)	
			步距角 1.8°	步距角 0.9°
E05006	5.54	0.6096	0.003048	0.001524
E05012	5.54	1.2192	0.006096	0.003048
E05048	5.54	4.8768	0.024384	0.012192
E06063	6.35	6.35	0.03175	0.015875
E06127	6.35	12.7	0.0635	0.03175
T6503	6.5	3	0.015	0.0075
M0601	6	1	0.005	0.0025
M0602	6	2	0.01	0.005
M0605	6	5	0.025	0.0125
M0610	6	10	0.05	0.025
M0612	6	12	0.06	0.03

额定电流代码

XXX=X.XX(A)

特殊定制类型代码

代码	定制类型
0	标准型
S	丝杠端部加工
B	加刹车
E	加编码器
C	其他特殊定制

螺母类型代码

代码	螺母名称
AR1	圆形标准螺母
BR1	圆形消间隙螺母
AT1	三角形标准螺母
BT1	三角形消间隙螺母
CN	定制螺母

Lx

根据客户需求定义, 最小 1mm 增量

丝杠表面涂覆类型代码

代码	表面涂覆类型
无	无涂覆
C	特氟龙涂覆

LE14 系列

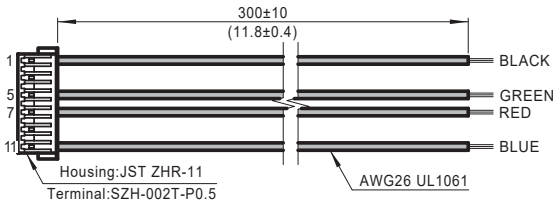
LE14 步进电机 -4 线 双极性

电机类型	电机机身长度 (mm)	步距角 (°)	出线模式	额定电流 (Amps)	绕组	
					电阻 (Ohms) ± 10% @20°C	电感 (mH) Typ.
LE141A	28	0.9°	插座式	0.6	10.6	12.6
LE141S	28	1.8°	插座式	1.5	1.55	1.53
LE143S	36	1.8°	插座式	1.5	1.61	2.5

注：驱动器推荐，脉冲型：SR2-Plus；控制器型：ST5-S/Q/C-AN(RN)。

配套线束

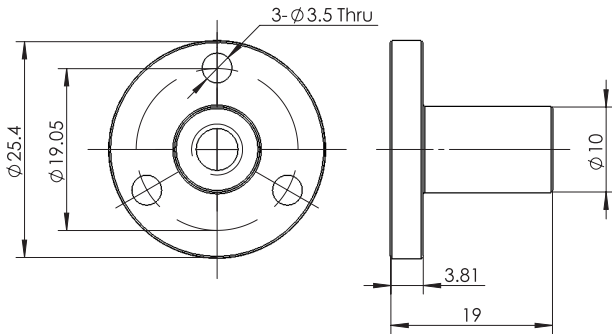
4 线零件号 4634 1402 04581



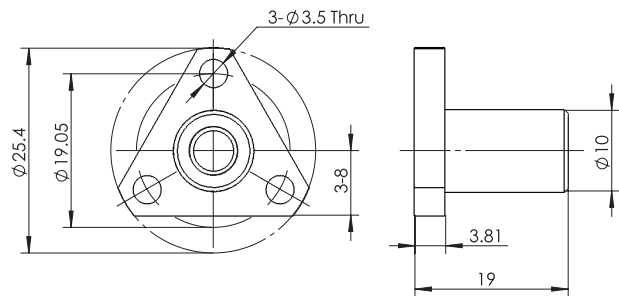
螺母类型

单位：mm

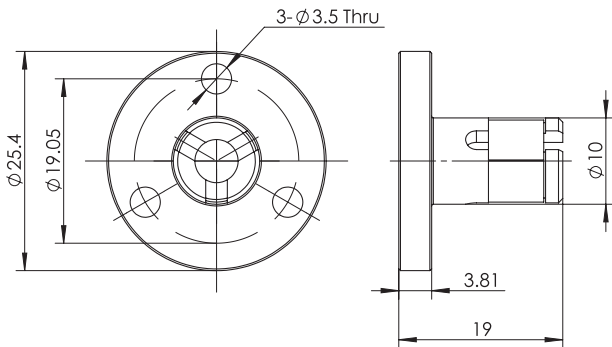
圆形标准螺母 AR1



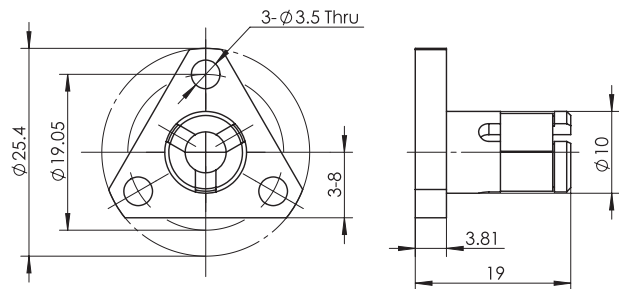
三角形标准螺母 AT1



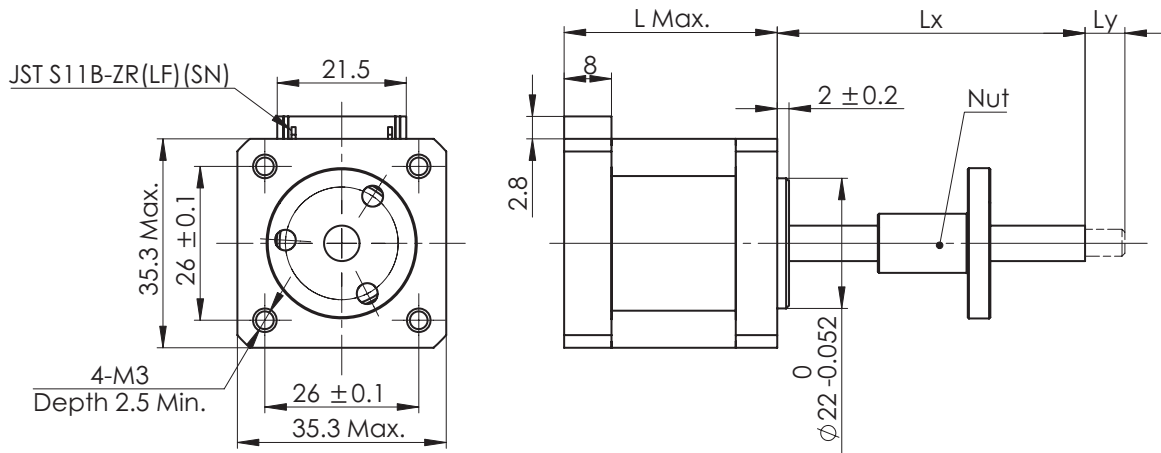
圆形消间隙螺母 BR1



三角形消间隙螺母 BT1

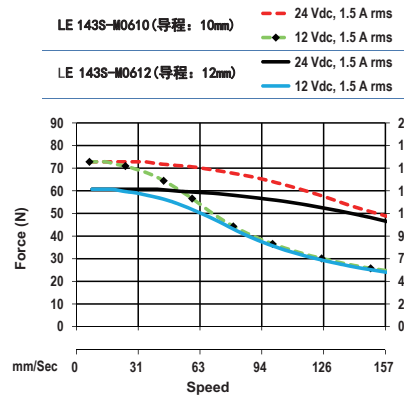
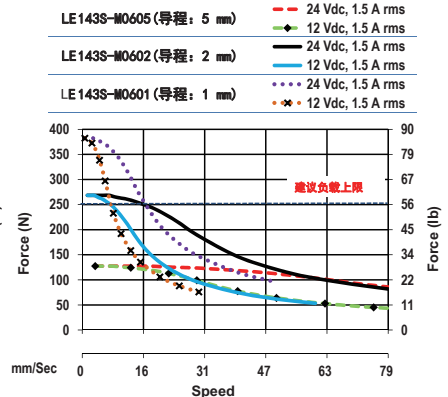
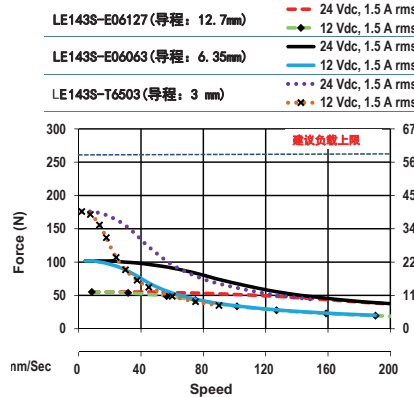
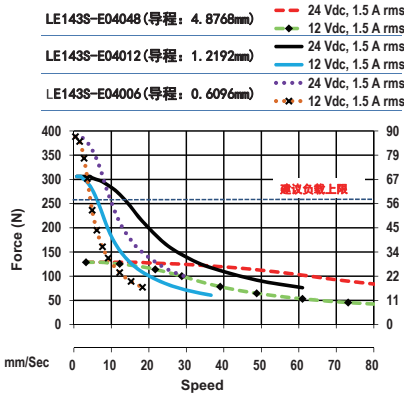


LE14 系列



电机型号	尺寸“L”
LE141A	28 mm
LE141S	28 mm
LE143S	36 mm

动态推力参考曲线



LE17 系列

相数	2
步距角精度	± 5%
IP 等级	40
认证	RoHS
运行环境温度	-20°C ~ +50°C
绝缘等级	B (130°C)
绝缘电阻	100MegOhms



■ 订购型号

LE 17 2S - M0602 C - 100 - AR1 - 0 - XXX

直线步进电机结构类型代码

代码	结构类型
LE	外部驱动式 (螺纹丝杠)

机座尺寸代码

代码	机座尺寸
17	42mm

机身长度代码

代码	电机机身长度 Max (mm)	步距角 (°)
4A	34.3	0.9
4S	34.3	1.8
2S	39.8	1.8
6S	48.3	1.8

丝杠类型代码

代码	公称直径 (mm)	导程 (mm)	步长 (mm)		代码	公称直径 (mm)	导程 (mm)	步长 (mm)	
			步距角 1.8°	步距角 0.9°				步距角 1.8°	步距角 0.9°
E05006	5.54	0.6096	0.003048	0.001524	M0601	6	1	0.005	0.0025
E05012	5.54	1.2192	0.006096	0.003048	M0602	6	2	0.01	0.005
E05048	5.54	4.8768	0.024384	0.012192	M0605	6	5	0.025	0.0125
E06063	6.35	6.35	0.03175	0.015875	M0610	6	10	0.05	0.025
E06127	6.35	12.7	0.0635	0.03175	M0612	6	12	0.06	0.03
E09050	9.53	5.08	0.0254	0.0127	M1001	10	1	0.005	0.0025
T6503	6.5	3	0.015	0.0075	M1002	10	2	0.01	0.005
T0801	8	1	0.005	0.0025	M1005	10	5	0.025	0.0125
T08012	8	1.25	0.00625	0.003125	M1010	10	10	0.05	0.025
T0804	8	4	0.02	0.01	M1012	10	12	0.06	0.03
T0808	8	8	0.04	0.02	M1016	10	16	0.08	0.04
T0815	8	15	0.075	0.0375	M1025	10	25	0.125	0.0625
T10105	10	10.5	0.0525	0.02625					

额定电流代码

XXX=X.XX(A)

特殊定制类型代码

代码	定制类型
0	标准型
S	丝杠端部加工
B	加刹车
E	加编码器
C	其他特殊定制

螺母类型代码

代码	螺母名称	适配丝杠
AR1	圆形标准螺母	E05006
		E05012
BR1	圆形消间隙螺母	E05048
		E06063
AT1	三角形标准螺母	E06127
		T6503
BT1	三角形消间隙螺母	M0601
		M0602
		M0605
		M0610
		M0612
		M0612
AR2	圆形标准螺母	E09050
		T10105
BR2	圆形消间隙螺母	M1001
		M1002
AT2	三角形标准螺母	M1005
		M1010
BT2	三角形消间隙螺母	M1012
		M1016
		M1025
		M1025
AR3	圆形标准螺母	T0801
		T08012
BT3	圆形消间隙螺母	T0804
		T0808
AT3	三角形标准螺母	T0815
		T0815
BT3	三角形消间隙螺母	
CN	定制螺母	

Lx

根据客户需求定义, 最小 1mm 增量

丝杠表面涂覆类型代码

代码	表面涂覆类型
无	无涂覆
C	特氟龙涂覆

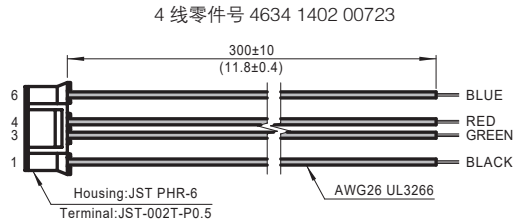
LE17 系列

LE17 步进电机 -4 线 双极性

电机类型	电机机身长度 (mm)	步距角 (°)	出线模式	额定电流 (Amps)	绕组	
					电阻 (Ohms) ± 10% @20°C	电感 (mH) Typ.
LE174A	34.3	0.9°	引线式	0.7	5.4	14
LE174S	34.3	1.8°	插座式	1	4.3	7.7
LE172S	39.8	1.8°	插座式	2	1.04	2.73
LE176S	48.3	1.8°	插座式	2	1.3	2.9

注：驱动器推荐，脉冲型：SR2-Plus 或 SR4-Plus；控制器型：ST5-S/Q/C-AN(RN)

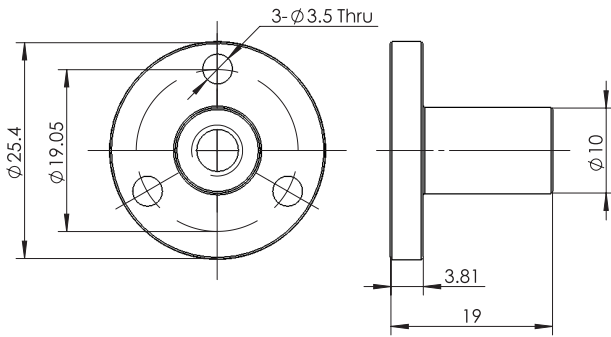
配套线束



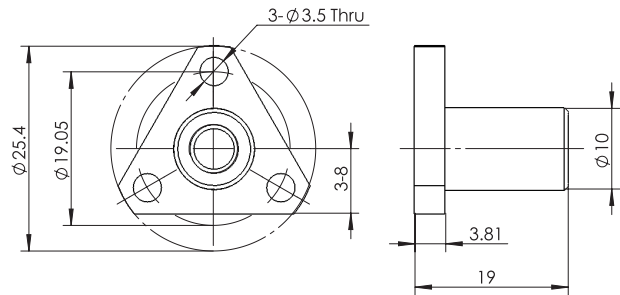
螺母类型

单位：mm

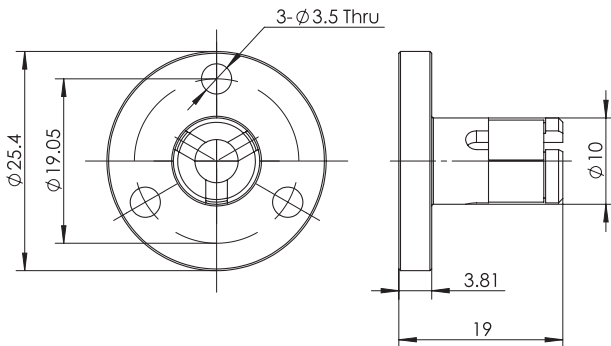
圆形标准螺母 AR1



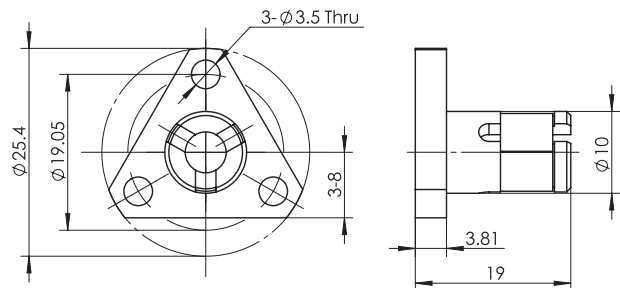
三角形标准螺母 AT1



圆形消间隙螺母 BR1

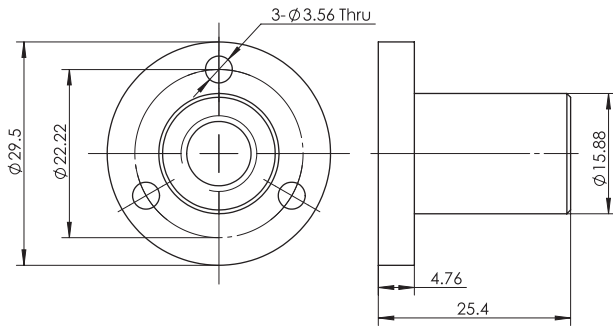


三角形消间隙螺母 BT1

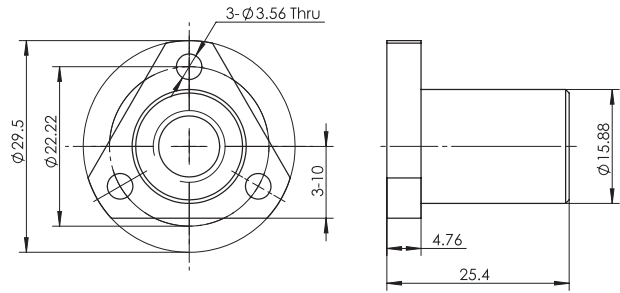


LE17 系列

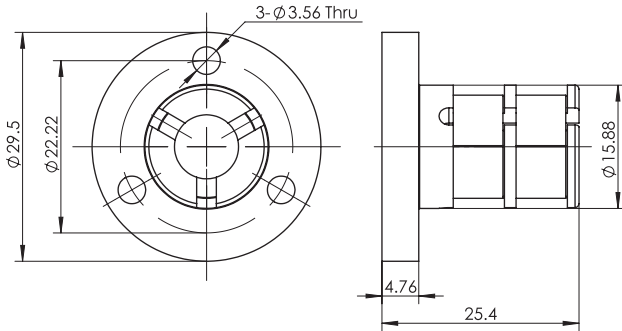
圆形标准螺母 AR2



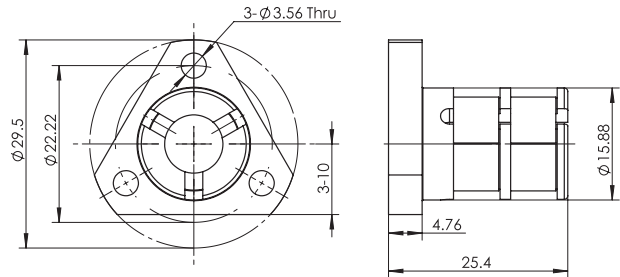
三角形标准螺母 AT2



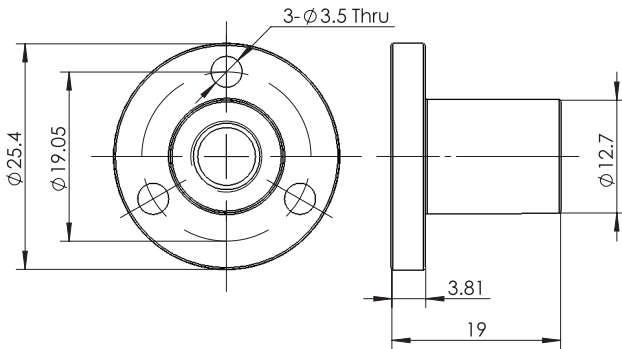
圆形消间隙螺母 BR2



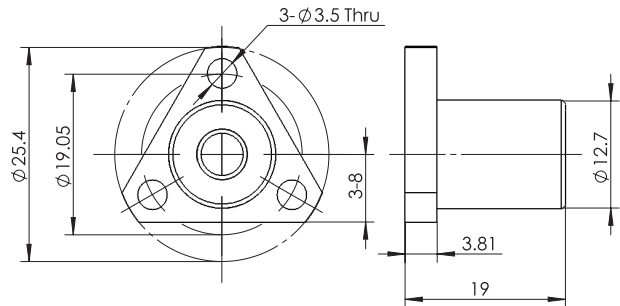
三角形消间隙螺母 BT2



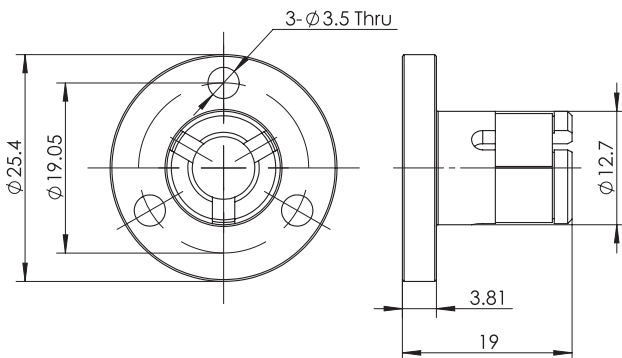
圆形标准螺母 AR3



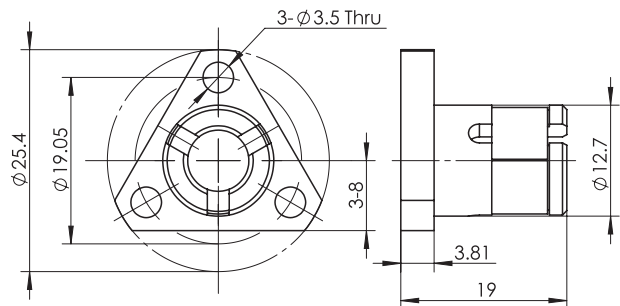
三角形标准螺母 AT3



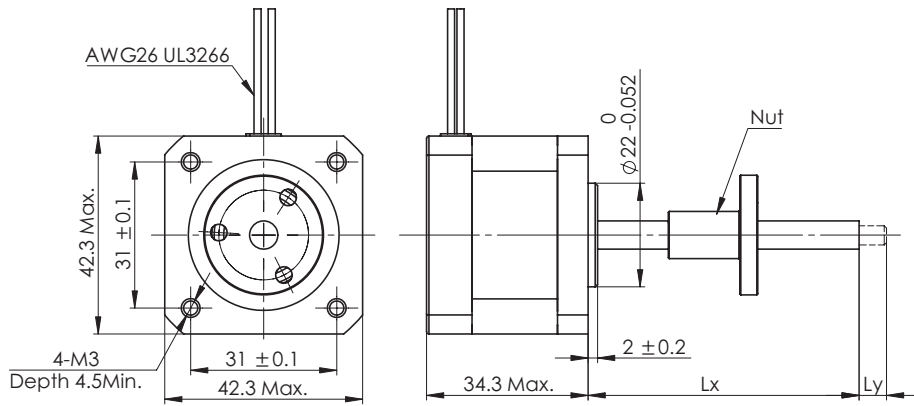
圆形消间隙螺母 BR3



三角形消间隙螺母 BT3

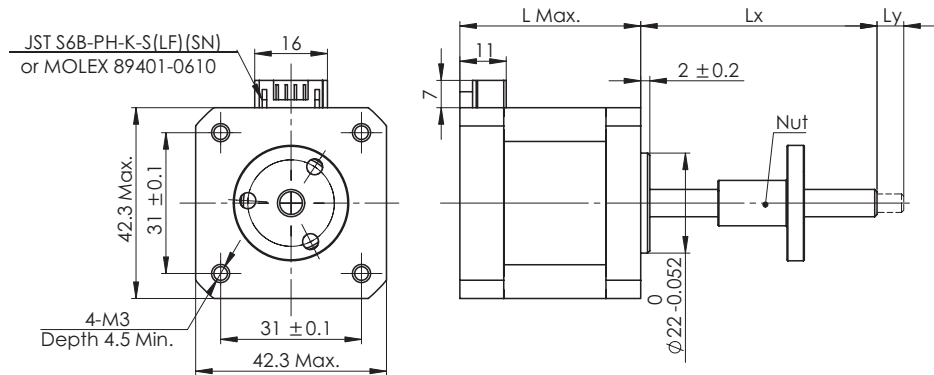


LE174A 系列



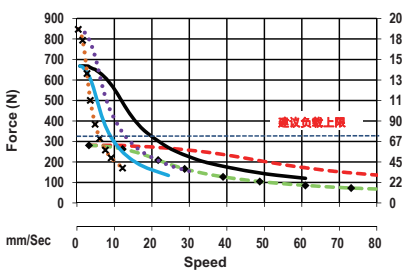
LE172S LE174S LE176S 系列

电机型号	尺寸“L”
LE174S	34.3 mm
LE172S	39.8 mm
LE176S	48.3 mm

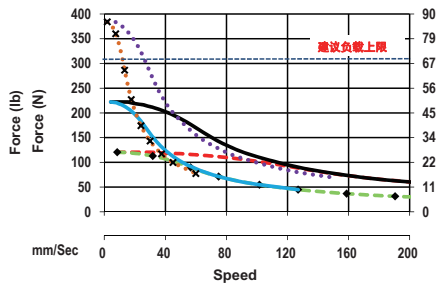


动态推力参考曲线

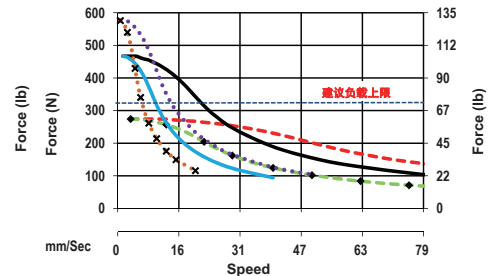
- LE172S-E05048 (导程: 4.8768mm)
 - 24 Vdc, 2 A rms
 - 12 Vdc, 2 A rms
- LE172S-E05012 (导程: 1.2192mm)
 - 24 Vdc, 2 A rms
 - 12 Vdc, 2 A rms
- LE172S-E05006 (导程: 0.6096mm)
 - 24 Vdc, 2 A rms
 - 12 Vdc, 2 A rms



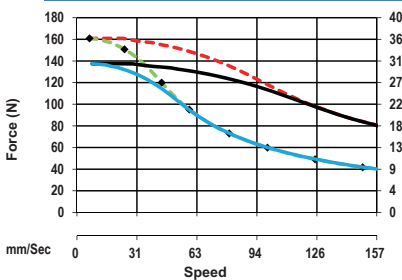
- LE172S-E06127 (导程: 12.7mm)
 - 24 Vdc, 2 A rms
 - 12 Vdc, 2 A rms
- LE172S-E06063 (导程: 6.35mm)
 - 24 Vdc, 2 A rms
 - 12 Vdc, 2 A rms
- LE172S-T6503 (导程: 3mm)
 - 24 Vdc, 2 A rms
 - 12 Vdc, 2 A rms



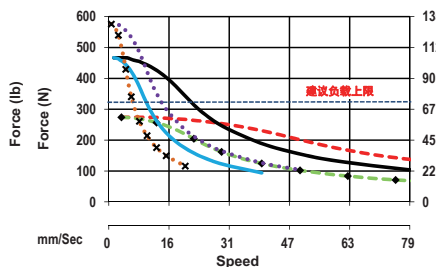
- LE172S-M0605 (导程: 5 mm)
 - 24 Vdc, 2 A rms
 - 12 Vdc, 2 A rms
- LE172S-M0602 (导程: 2 mm)
 - 24 Vdc, 2 A rms
 - 12 Vdc, 2 A rms
- LE172S-M0601 (导程: 1 mm)
 - 24 Vdc, 2 A rms
 - 12 Vdc, 2 A rms



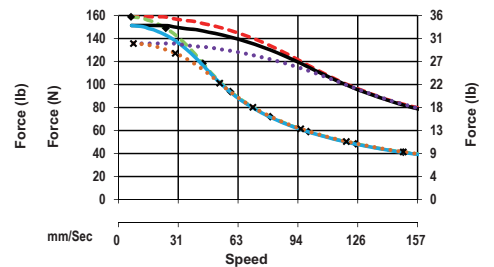
- LE172S-M0610 (导程: 10 mm)
 - 24 Vdc, 2 A rms
 - 12 Vdc, 2 A rms
- LE172S-M0612 (导程: 12 mm)
 - 24 Vdc, 2 A rms
 - 12 Vdc, 2 A rms

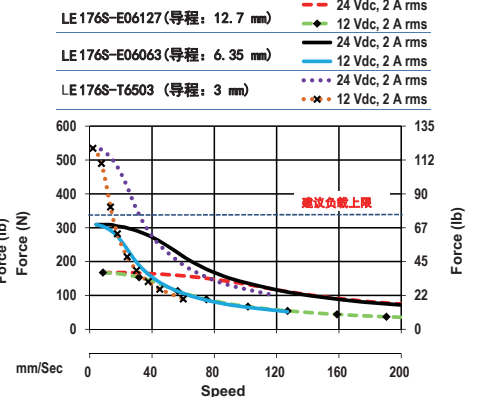
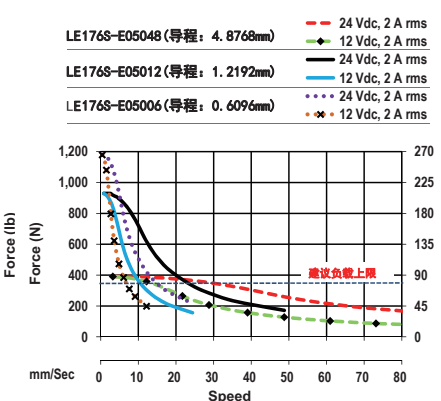
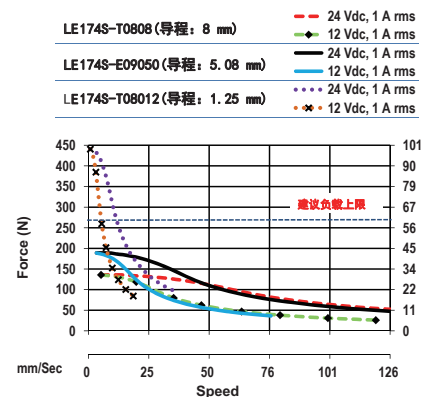
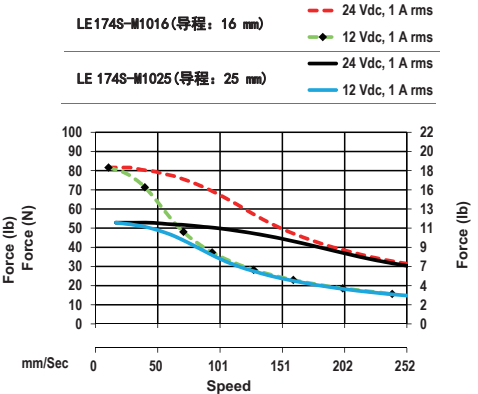
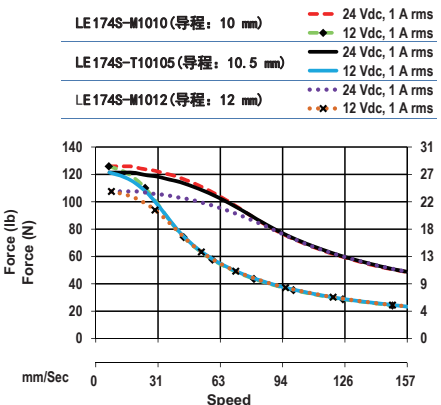
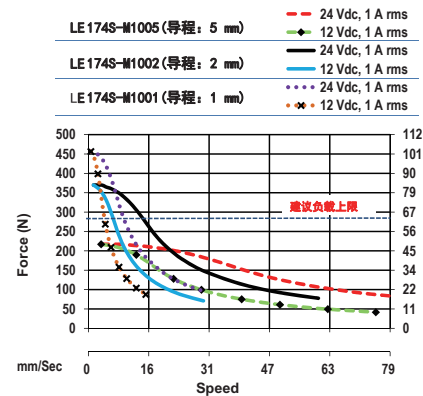
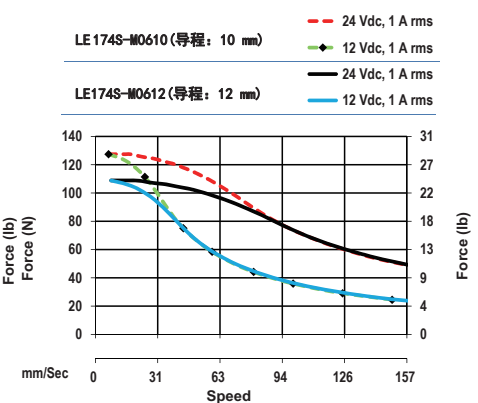
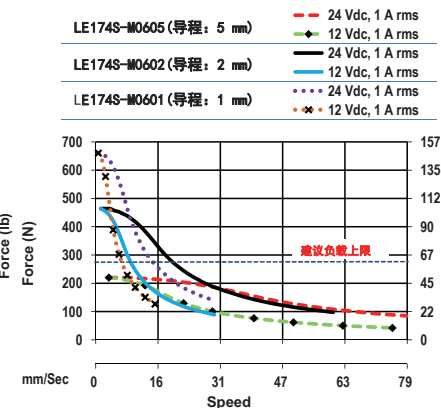
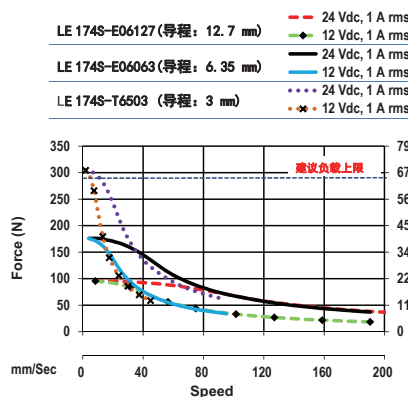
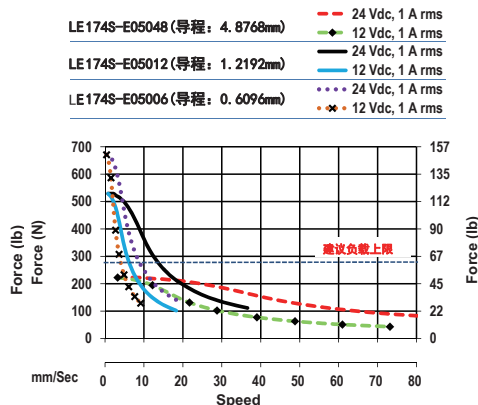
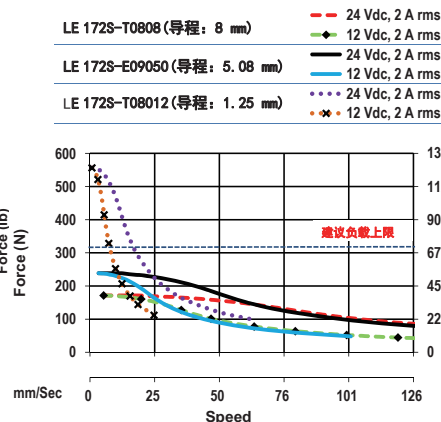
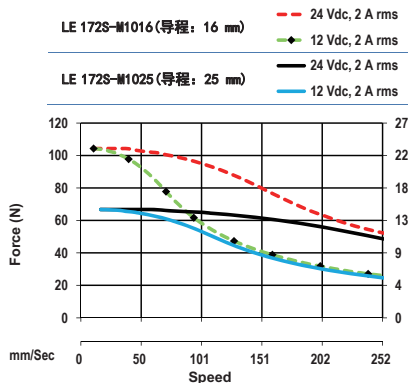


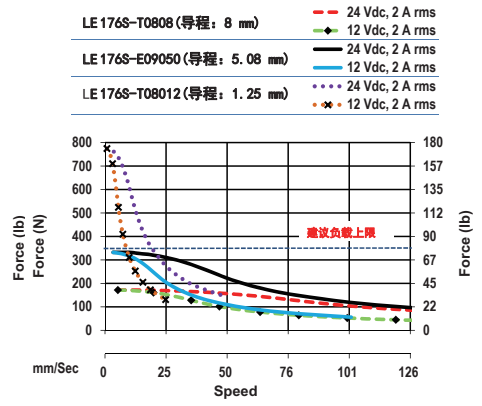
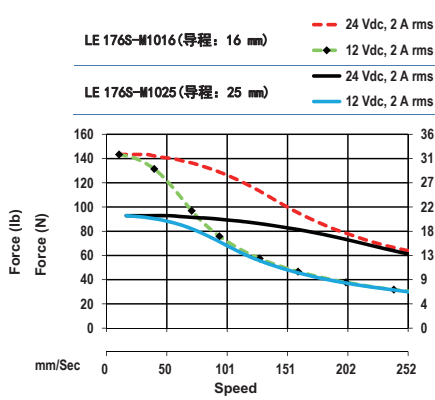
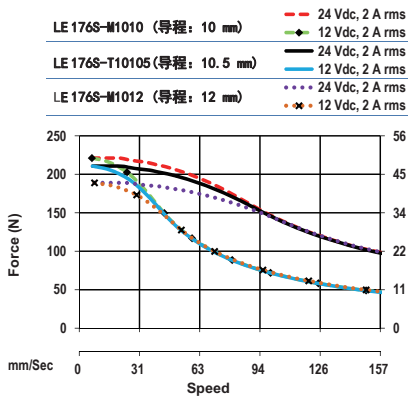
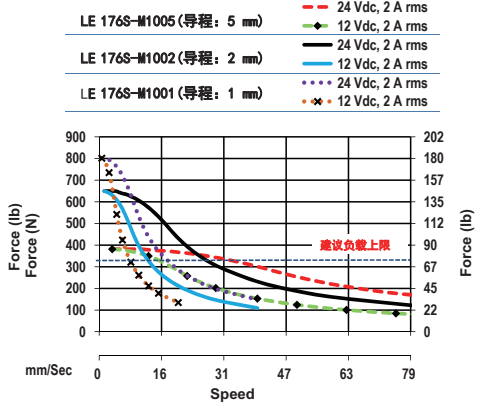
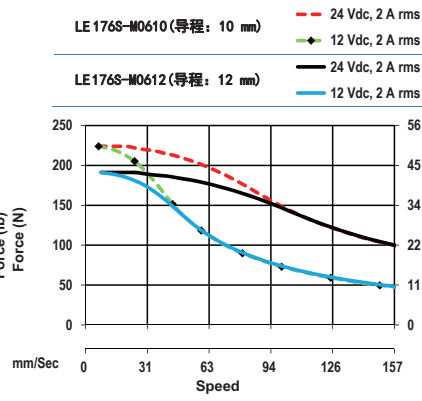
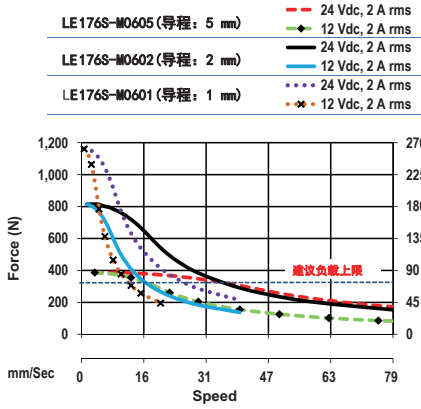
- LE172S-M1005 (导程: 5 mm)
 - 24 Vdc, 2 A rms
 - 12 Vdc, 2 A rms
- LE172S-M1002 (导程: 2 mm)
 - 24 Vdc, 2 A rms
 - 12 Vdc, 2 A rms
- LE172S-M1001 (导程: 1 mm)
 - 24 Vdc, 2 A rms
 - 12 Vdc, 2 A rms



- LE172S-M1010 (导程: 10 mm)
 - 24 Vdc, 2 A rms
 - 12 Vdc, 2 A rms
- LE172S-T10105 (导程: 10.5 mm)
 - 24 Vdc, 2 A rms
 - 12 Vdc, 2 A rms
- LE172S-M1012 (导程: 12 mm)
 - 24 Vdc, 2 A rms
 - 12 Vdc, 2 A rms

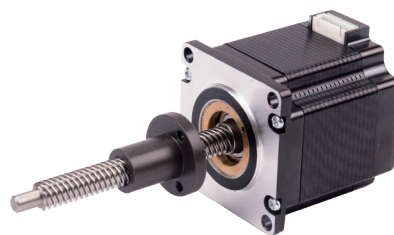






LE23 系列

相数	2
步距角精度	± 5%
IP 等级	40
认证	RoHS
运行环境温度	-20°C ~ +50°C
绝缘等级	B (130°C)
绝缘电阻	100MegOhms



■ 订购型号

LE 23 8S - M1001 C - 100 - AR2 - 0 - XXX

直线步进电机结构类型代码

代码	结构类型
LE	外部驱动式 (螺丝杠)

机座尺寸代码

代码	机座尺寸
23	57mm

机身长度代码

代码	电机机身长度 Max (mm)	步距角 (°)
8S	57	1.8
AS	79	1.8
ASP	79 (力矩增强型)	1.8

丝杠类型代码

代码	公称直径 (mm)	导程 (mm)	步长 (1.8°) (mm)
E09050	9.53	5.08	0.0254
T10105	10	10.5	0.0525
T1202	12	2	0.01
T1206	12	6	0.03
M1001	10	1	0.005
M1002	10	2	0.01
M1005	10	5	0.025
M1010	10	10	0.05
M1012	10	12	0.06
M1016	10	16	0.08
M1025	10	25	0.125

额定电流代码

XXX=X.XX(A)

特殊定制类型代码

代码	定制类型
0	标准型
S	丝杠端部加工
B	加刹车
E	加编码器
C	其他特殊定制

螺母类型代码

代码	螺母名称	适配丝杠
AR2	圆形标准螺母	E09050 T10105 M1001 M1002
BR2	圆形消间隙螺母	M1005 M1010 M1012 M1016 M1025
AT2	三角形标准螺母	
BT2	三角形消间隙螺母	
AR4	圆形标准螺母	T1202 T1206
BR4	圆形消间隙螺母	
AT4	三角形标准螺母	
BT4	三角形消间隙螺母	
CN	定制螺母	

Lx

根据客户需求定义, 最小 1mm 增量

丝杠表面涂覆类型代码

代码	表面涂覆类型
无	无涂覆
C	特氟龙涂覆

LE23 系列

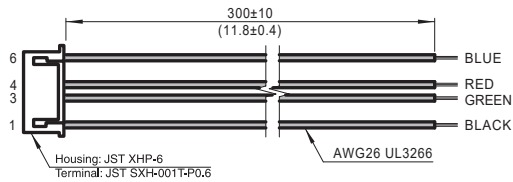
LE23 步进电机 -4 线 双极性

电机类型	电机机身长度 (mm)	步距角 (°)	出线模式	额定电流 (Amps)	绕组	
					电阻 (Ohms) ± 10% @20°C	电感 (mH) Typ.
LE238S	57	1.8°	插座式	2.2	1.6	7.2
LE23AS	79	1.8°	插座式	3	1.1	5.0
LE23ASP	79	1.8°	插座式	3	1.1	3.7

注：驱动器推荐，脉冲型：SR8-Plus；控制器型：ST5-S/Q/C-AN(RN) 或 ST10-S/Q/C-AN(RN)。

配套线束

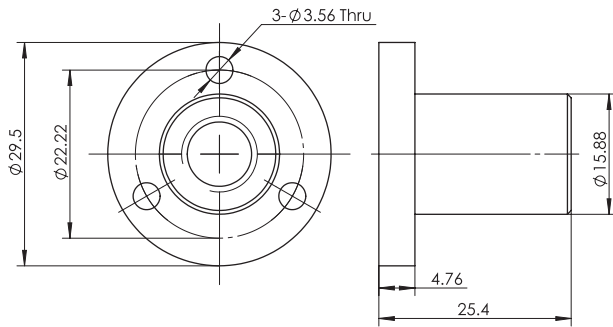
4 线零件号 4634 1402 01891



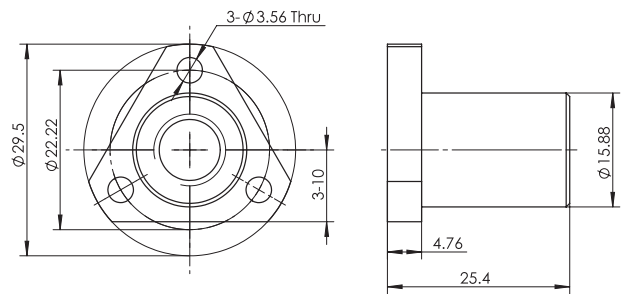
螺母类型

单位：mm

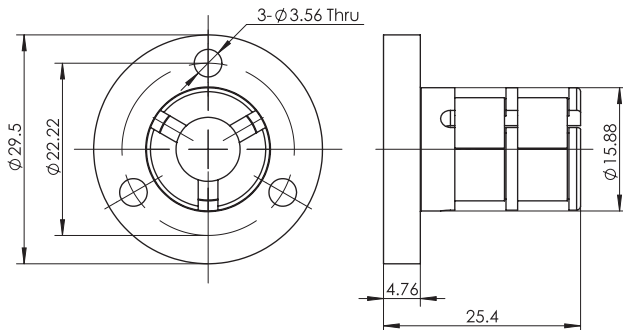
圆形标准螺母 AR2



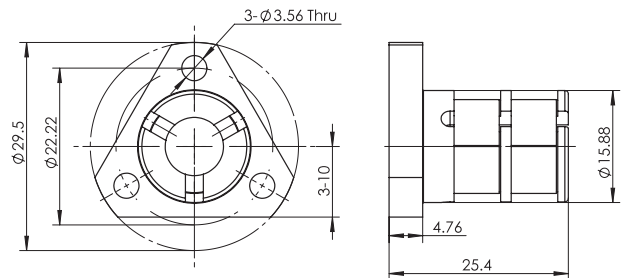
三角形标准螺母 AT2



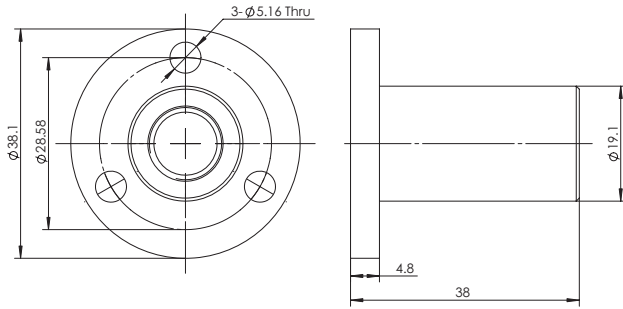
圆形消间隙螺母 BR2



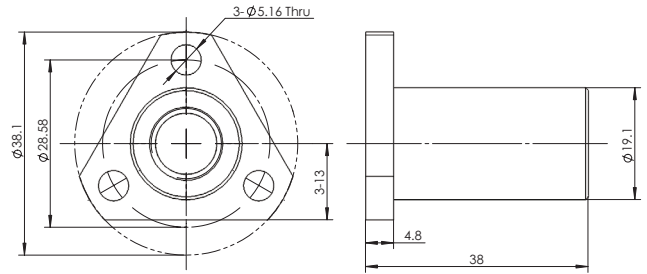
三角形消间隙螺母 BT2



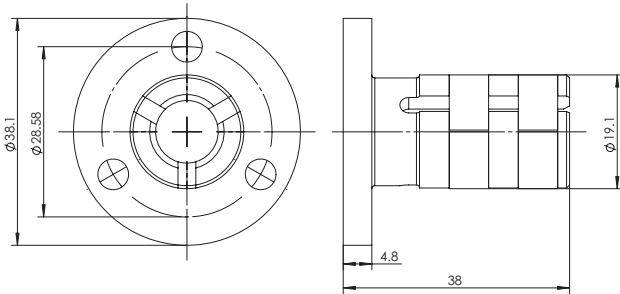
圆形标准螺母 AR4



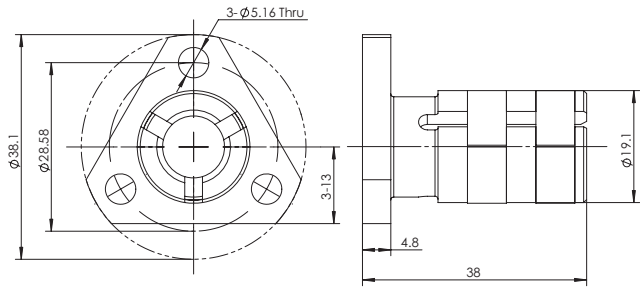
三角形标准螺母 AT4



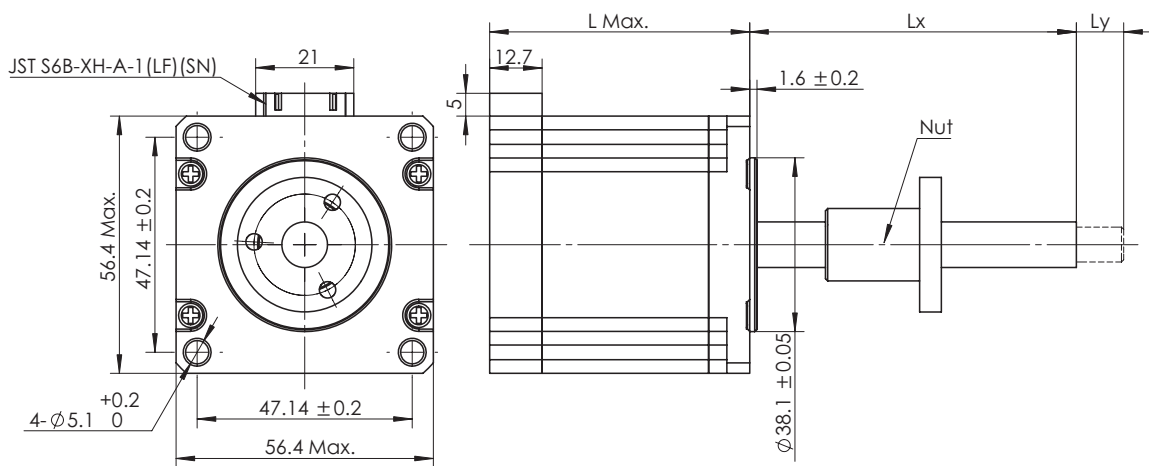
圆形消间隙螺母 BR4



三角形消间隙螺母 BT4



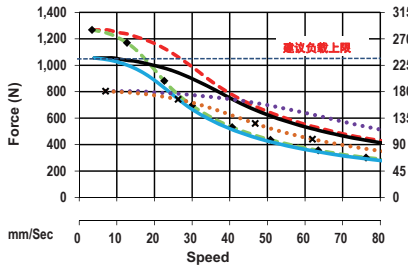
■ LE238S LE23AS LE23ASP 系列



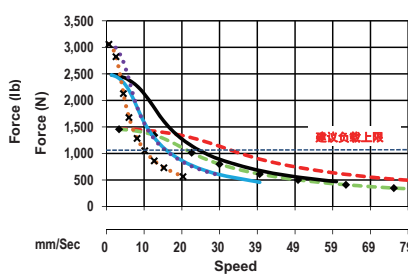
电机型号	尺寸“L”	备注
LE238S	57 mm	标准型
LE23AS	79 mm	标准型
LE23ASP	79 mm	力矩增强型

■ 动态推力参考曲线

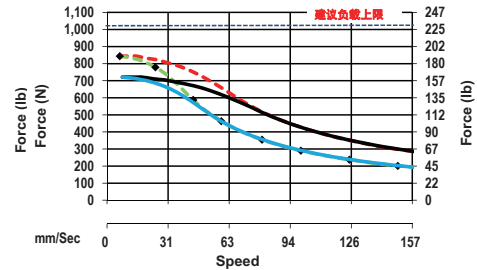
LE 23AS-E09050 (导程: 5.08 mm) -- 36 Vdc, 3 A rms
 -- 24 Vdc, 3 A rms
 LE 23AS-T1206 (导程: 6 mm) -- 36 Vdc, 3 A rms
 -- 24 Vdc, 3 A rms
 LE 23AS-T10105 (导程: 10.5 mm) -- 36 Vdc, 3 A rms
 -- 24 Vdc, 3 A rms



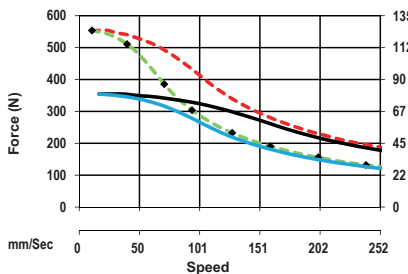
LE 23AS-M1005 (导程: 5 mm) -- 36 Vdc, 3 A rms
 -- 24 Vdc, 3 A rms
 LE 23AS-M1002 (导程: 2 mm) -- 36 Vdc, 3 A rms
 -- 24 Vdc, 3 A rms
 LE 23AS-M1001 (导程: 1 mm) -- 36 Vdc, 3 A rms
 -- 24 Vdc, 3 A rms



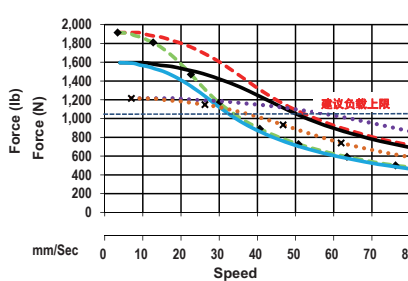
LE 23AS-M1010 (导程: 10 mm) -- 36 Vdc, 3 A rms
 -- 24 Vdc, 3 A rms
 LE 23AS-M1012 (导程: 12 mm) -- 36 Vdc, 3 A rms
 -- 24 Vdc, 3 A rms



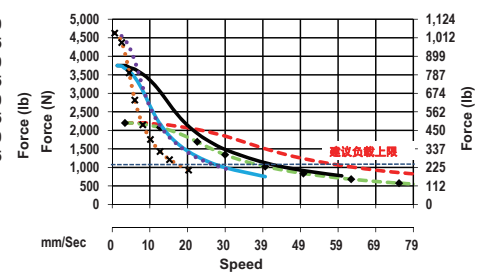
LE 23AS-M1016 (导程: 16 mm) -- 36 Vdc, 3 A rms
 -- 24 Vdc, 3 A rms
 LE 23AS-M1025 (导程: 25 mm) -- 36 Vdc, 3 A rms
 -- 24 Vdc, 3 A rms



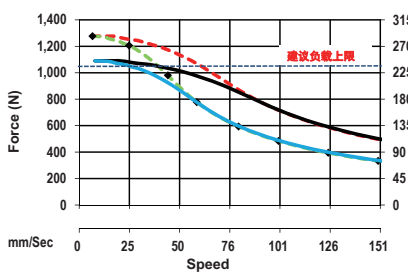
LE 23ASP-E09050 (导程: 5.08 mm) -- 36 Vdc, 3 A rms
 -- 24 Vdc, 3 A rms
 LE 23ASP-T1206 (导程: 6 mm) -- 36 Vdc, 3 A rms
 -- 24 Vdc, 3 A rms
 LE 23ASP-T10105 (导程: 10.5 mm) -- 36 Vdc, 3 A rms
 -- 24 Vdc, 3 A rms



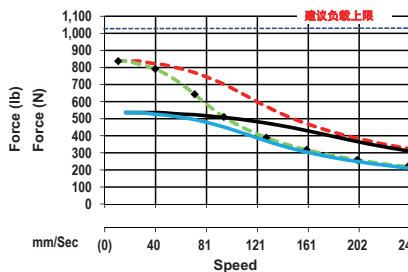
LE 23ASP-M1005 (导程: 5 mm) -- 36 Vdc, 3 A rms
 -- 24 Vdc, 3 A rms
 LE 23ASP-M1002 (导程: 2 mm) -- 36 Vdc, 3 A rms
 -- 24 Vdc, 3 A rms
 LE 23ASP-M1001 (导程: 1 mm) -- 36 Vdc, 3 A rms
 -- 24 Vdc, 3 A rms



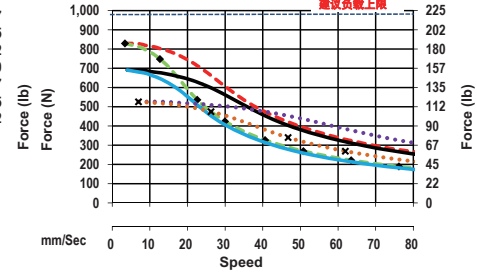
LE 23ASP-M1010 (导程: 10 mm) -- 36 Vdc, 3 A rms
 -- 24 Vdc, 3 A rms
 LE 23ASP-M1012 (导程: 12 mm) -- 36 Vdc, 3 A rms
 -- 24 Vdc, 3 A rms



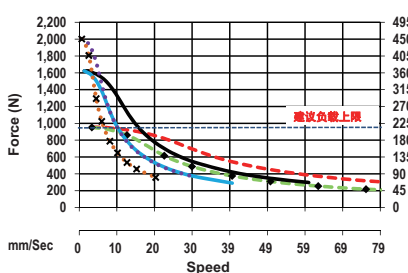
LE 23ASP-M1016 (导程: 16 mm) -- 36 Vdc, 3 A rms
 -- 24 Vdc, 3 A rms
 LE 23ASP-M1025 (导程: 25 mm) -- 36 Vdc, 3 A rms
 -- 24 Vdc, 3 A rms



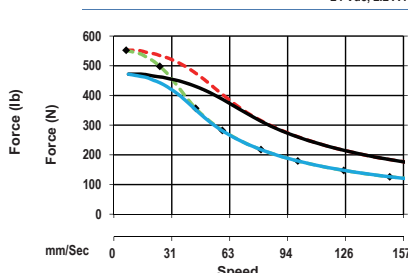
LE 238S-E09050 (导程: 5.08 mm) -- 36 Vdc, 2.2 A rms
 -- 24 Vdc, 2.2 A rms
 LE 238S-T1206 (导程: 6 mm) -- 36 Vdc, 2.2 A rms
 -- 24 Vdc, 2.2 A rms
 LE 238S-T10105 (导程: 10.5 mm) -- 36 Vdc, 2.2 A rms
 -- 24 Vdc, 2.2 A rms



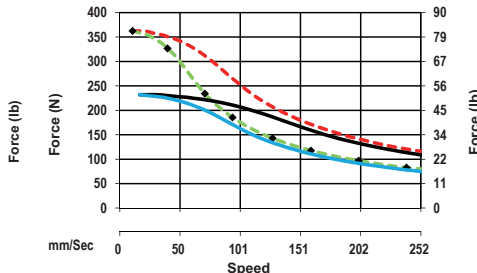
LE 238S-M1005 (导程: 5 mm) -- 36 Vdc, 2.2 A rms
 -- 24 Vdc, 2.2 A rms
 LE 238S-M1002 (导程: 2 mm) -- 36 Vdc, 2.2 A rms
 -- 24 Vdc, 2.2 A rms
 LE 238S-M1001 (导程: 1 mm) -- 36 Vdc, 2.2 A rms
 -- 24 Vdc, 2.2 A rms



LE 238S-M1010 (导程: 10 mm) -- 36 Vdc, 2.2 A rms
 -- 24 Vdc, 2.2 A rms
 LE 238S-M1012 (导程: 12 mm) -- 36 Vdc, 2.2 A rms
 -- 24 Vdc, 2.2 A rms



LE 238S-M1016 (导程: 16 mm) -- 36 Vdc, 2.2 A rms
 -- 24 Vdc, 2.2 A rms
 LE 238S-M1025 (导程: 25 mm) -- 36 Vdc, 2.2 A rms
 -- 24 Vdc, 2.2 A rms



编码器 – 适用于有反馈需求的应用

■ 技术参数

适配电机系列	输入电压 (VDC)			分辨率		运行温度 (°C)		震动 (g) (5HZ-2KHZ)	输出规格	
	最小值	典型值	最大值	CPR	PPR	最低	最高	最大		
LE08/11	4.5	5	5.5	400	1600	-20	100	20	单端信号	差分信号
LE14/17/23				1000	4000	-40	100			



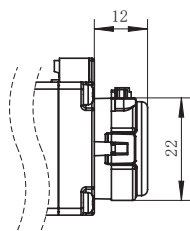
LE11 带编码器



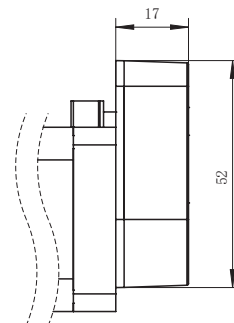
LE17 带编码器

■ 系统尺寸图

单位: mm



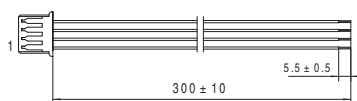
适配 LE08/11 编码器



适配 LE14/17/23 编码器

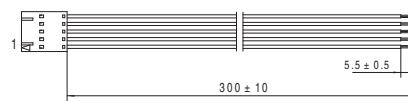
■ 配套线束

引脚	信号	颜色
1	+5VDC Power	黑
2	A Channel	绿
3	Ground	红
4	B Channel	蓝



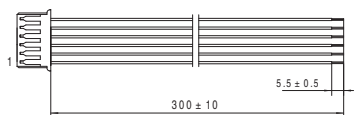
适配 LE08/11 编码器 单端输出型

引脚	信号	颜色
1	Ground	黑
2	Index	绿
3	A Channel	红
4	+5VDC Power	蓝
5	B Channel	黄



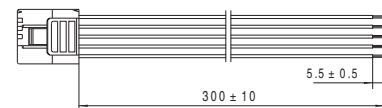
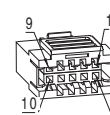
适配 LE14/17/23 编码器 单端输出型

引脚	信号	颜色
1	Ground	黑
2	A+Channel	绿
3	A- Channel	红
4	Power	蓝
5	B+Channel	黄
6	B- Channel	白



适配 LE08/11 编码器 差分输出型

引脚	信号	颜色
1	-	-
2	Ground	黑
3	I- Channel	绿
4	I+Channel	红
5	A- Channel	蓝
6	A+Channel	黄
7	Power	白
8	-	-
9	B- Channel	橙
10	B+Channel	棕



适配 LE14/17/23 编码器 差分输出型

刹车

■ 技术参数

适配电机系列	输入电压 (VDC)	制动力矩 (N·M)	功率 (W)	反应时间 (ms)	绝缘等级
LE11/14	24	0.4	4	15	B
LE17	24	0.6	5	50	B
LE23	24	1.2	4.5	50	B

注:

1. 刹车标准引线长度 300mm;
2. 若需输入电压为 12VDC 刹车, 请咨询工厂。



LE11 带刹车



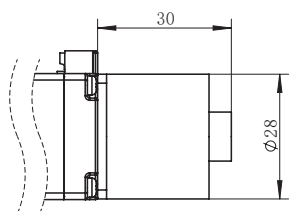
LE17 带刹车



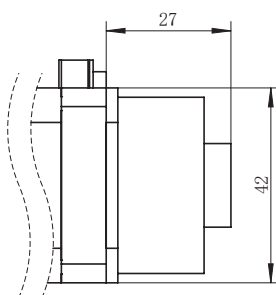
LE23 带刹车

■ 系统尺寸图

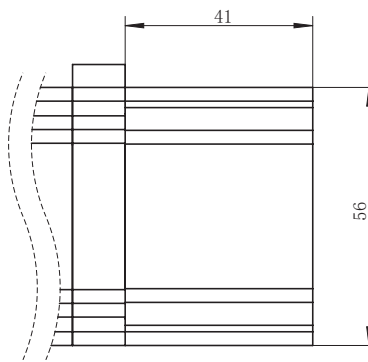
单位: mm



配 LE11、14 电机刹车



配 LE17 电机刹车



配 LE23 电机刹车

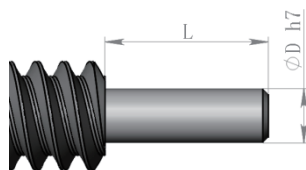
定制化介绍

为满足客户应用需求，PBC&MOONS' 提供产品定制化服务。典型的产品定制化包括：

- 丝杆：长度、端部加工等；
- 螺母：结构类型、材料、长度、安装孔等。

选择标准、规范化的丝杆，可以为客户的设计工作提供极大地帮助。

■ 标准轴承挡加工



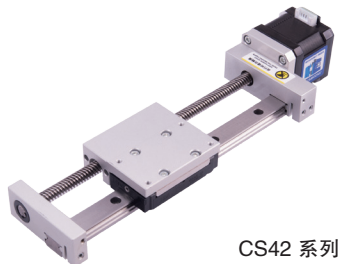
序号	丝杠公称直径	尺寸	
		D(mm)	L(mm)
1	3.505	2.5	2.5
2	4.76	2.5	2.5
3	5.54	4	5
4	6	4	5
5	6.35	4	5
6	6.5	4	5
7	8	6	6
8	9.53	6	6
9	10	6	6
10	12	8	8

直线模组

PBC&MOONS' 为进一步满足客户集成化的需求，将高性能的直线步进电机与精密型滚珠导轨相结合，设计开发了MS系列和CS系列直线模组。这两个系列产品具有良好的刚性及精度。同时，选型简单，交货周期短，安装方便。为广大机械设备开发者提供了配置更丰富，操作更便捷，产品一致性更好的直线运动解决方案。

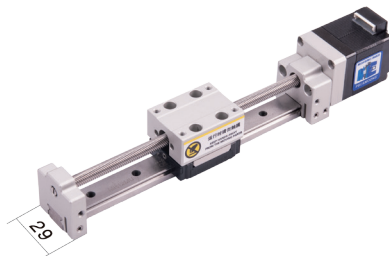
- 两种系列结构特点：满足不同方向的空间要求
- 3种电机规格可选：NEMA11、NEMA14、NEMA17
- 每种规格模组提供导程丰富的**螺纹丝杠**选项
- 每种规格模组所搭配电机均可配置**刹车及编码器**

PBC&MOONS' 致力于为客户提供质量稳定、可靠的一体化解决方案。凭借优秀的产品品质，高水平的应用技术以及快速灵活的服务，帮助客户缩短新品研发的周期和批量生产过程中系统集成的时间（人工成本），从而降低综合成本。



MS28 系列

- 一体化设计，安装便捷
- 结构紧凑，本体宽度 29mm
- 消间隙，高精度



■ 订购型号

MS28 - 3D1 0 T - C AE 1 - XX - 0 - XXXX

产品系列代码

代码	适配电机
MS28	NEMA11

电机长度选项代码

代码	电机机身长度 Max (mm)
3D1	32 (LE111S)
3D2	41 (LE113S)

电机附加项代码

代码	电机附加项 *
0	无
B	刹车
E	编码器

电机引出线方向代码

代码	引出线方向 **
T	朝上
B	朝下
L	朝左
R	朝右

丝杠类型代码

代码	丝杠类型
L	普通螺纹丝杠
C	特氟龙涂覆丝杠

特殊定制类型代码

此项代码由 PBC&MOONS' 研发部提供

传感器配置代码

代码	传感器数量
0	无
1	1 个
2	2 个

有效行程 (MAX:150mm)

有效行程 (由客户定义), 最小 10mm 增量

螺母类型代码

代码	螺母名称
1	标准螺母
2	消间隙螺母

丝杠导程代码

代码	导程 (inch)	代码	导程 (mm)
ED	0.024	AH	1
EC	0.025	AG	2
EB	0.048	AE	3
AM	0.1	AX	5
EQ	0.192	AJ	10
AB	0.25	BD	12
AC	0.5		

注:

* 电机附加项: PBC&MOONS' 为客户提供电机后端配编码器及刹车选项 (详细介绍请参考 P24-P25)。

** 引出线方向: 客户可以根据实际使用需求选择合适的引出线方向, “引出线方向定义” 请参考系统尺寸图。

MS28 系列

■ 技术参数

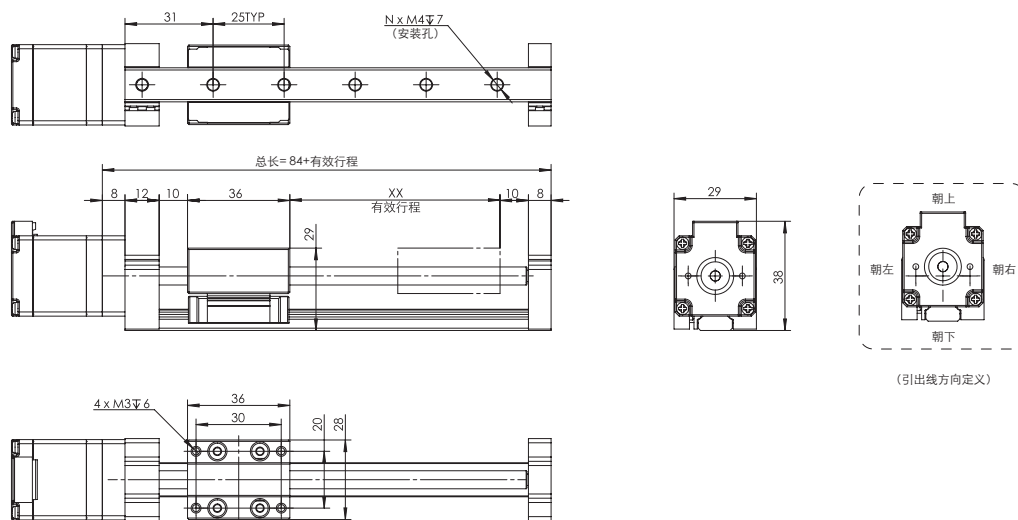
产品系列	导程代码	导程	最高速度 (mm/s)	最大负载 (kg) 电机: LE111S		最大负载 (kg) 电机: LE113S	
				水平使用	垂直使用	水平使用	垂直使用
MS28	ED	0.024"	6.096	3	2	3	2
	EC	0.025"	6.35	3	2	3	2
	EB	0.048"	12.192	3	2	3	2
	AM	0.1"	25.4	3	2	3	2
	EQ	0.192"	48.768	2.4	1.6	3	2
	AB	0.25"	63.5	1.8	1.2	3	2
	AC	0.5"	127	1	0.6	1.6	1.1
	AH	1mm	10	3	2	3	2
	AG	2mm	20	3	2	3	2
	AE	3mm	30	3	2	3	2
	AX	5mm	50	2.3	1.5	3	2
	AJ	10mm	100	1.3	0.9	2.1	1.4
	BD	12mm	120	1.1	0.7	1.8	1.2

注:

1. 以上内容为部分常用选项, 如需更多导程、电机及滚珠丝杠选项, 请咨询工厂。
2. 驱动器推荐, 脉冲型: SR2-Plus、SR3-mini; 控制器型: ST5-S/Q/C-AN(RN)。

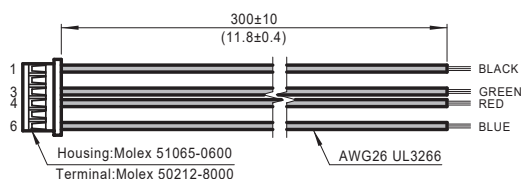
■ 系统尺寸图

单位: mm



■ 配套线束

4 线零件号 4634 1402 04190



MS35 系列

- 一体化设计，安装便捷
- 结构紧凑，本体宽度 36mm
- 消间隙，高精度



订购型号

MS35 - 3C2 0 T - C AE 1 - XX - 0 - XXXX

产品系列代码

代码	适配电机
MS35	NEMA14

电机长度选项代码

代码	电机机身长度 Max (mm)
3C2	36 (LE143S)

电机附加项代码

代码	电机附加项 *
0	无
B	刹车
E	编码器

电机引出线方向代码

代码	引出线方向 **
T	朝上
B	朝下
L	朝左
R	朝右

丝杠类型代码

代码	丝杠类型
L	普通螺纹丝杠
C	特氟龙涂覆丝杠

特殊定制类型代码

此项代码由 PBC&MOONS' 研发部提供

传感器配置代码

代码	传感器数量
0	无
1	1 个
2	2 个

有效行程 (MAX:250mm)

有效行程 (由客户定义), 最小 10mm 增量

螺母类型代码

代码	螺母名称
1	标准螺母
2	消间隙螺母

丝杠导程代码

代码	导程 (inch)	代码	导程 (mm)
ED	0.024	AH	1
EB	0.048	AG	2
EQ	0.192	AE	3
AB	0.25	AX	5
AC	0.5	AJ	10
		BD	12

注:

* 电机附加项: PBC&MOONS' 为客户提供电机后端配编码器及刹车选项 (详细介绍请参考 P24-P25)。

** 引出线方向: 客户可以根据实际使用需求选择合适的引出线方向, “引出线方向定义” 请参考系统尺寸图。

MS35 系列

■ 技术参数

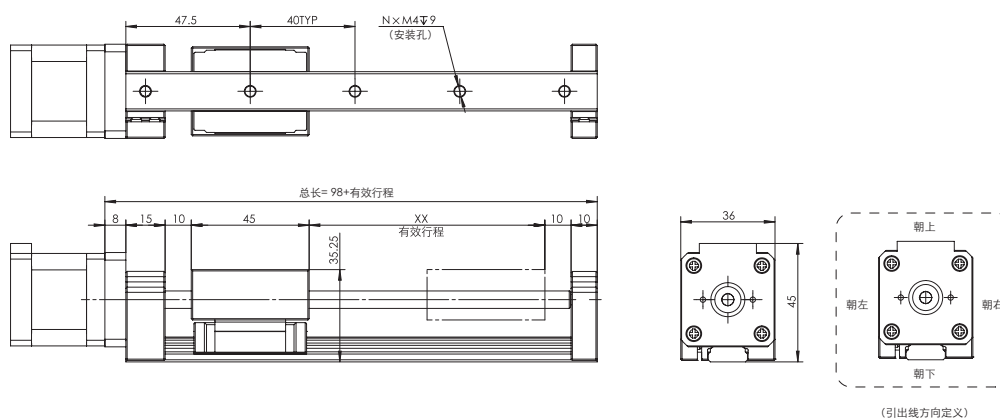
产品系列	导程代码	导程	最高速度 (mm/s)	最大负载 (kg) 电机: LE143S	
				水平使用	垂直使用
MS35	ED	0.024"	6.096	5	3
	EB	0.048"	12.192	5	3
	EQ	0.192"	48.768	5	3
	AB	0.25"	63.5	4.5	3
	AC	0.5"	127	2.4	1.6
	AH	1mm	10	5	3
	AG	2mm	20	5	3
	AE	3mm	30	5	3
	AX	5mm	50	5	3
	AJ	10mm	100	3.2	2.1
	BD	12mm	120	2.7	1.8

注:

1. 以上内容为部分常用选项, 如需更多导程、电机及滚珠丝杠选项, 请咨询工厂。
2. 驱动器推荐, 脉冲型: SR2-Plus、SR3-mini; 控制型: ST5-S/Q/C-AN(RN)。

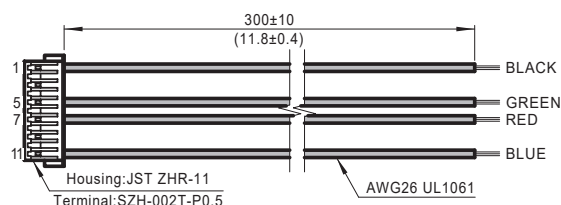
■ 系统尺寸图

单位: mm



■ 配套线束

4 线零件号 4634 1402 04581



MS42 系列

- 一体化设计，安装便捷
- 结构紧凑，本体宽度 42mm
- 消间隙，高精度



■ 订购型号

MS42 - 3A1 0 T - C AR 1 - XX - 0 - XXXX

产品系列代码

代码	适配电机
MS42	NEMA17

电机长度选项代码

代码	电机机身长度 Max (mm)
3A1	39.8 (LE172S)
3A2	48.3 (LE176S)

电机附加项代码

代码	电机附加项 *
0	无
B	刹车
E	编码器

电机引出线方向代码

代码	引出线方向 **
T	朝上
B	朝下
L	朝左
R	朝右

丝杠类型代码

代码	丝杠类型
L	普通螺纹丝杠
C	特氟龙涂覆丝杠

特殊定制类型代码

此项代码由 PBC&MOONS' 研发部提供

传感器配置代码

代码	传感器数量
0	无
1	1 个
2	2 个

有效行程 (MAX:350mm)

有效行程 (由客户定义), 最小 10mm 增量

螺母类型代码

代码	螺母名称
1	标准螺母
2	消间隙螺母

丝杠导程代码

代码	导程 (mm)	代码	导程 (mm)
CG	1.25	AX	5
AA	5.08	BH	8
BX	10.5	AJ	10
AH	1	BD	12
AG	2	AF	16
AR	4	AW	25

注:

* 电机附加项: PBC&MOONS' 为客户提供电机后端配编码器及刹车选项 (详细介绍请参考 P24-P25)。

** 引出线方向: 客户可以根据实际使用需求选择合适的引出线方向, “引出线方向定义” 请参考系统尺寸图。

MS42 系列

■ 技术参数

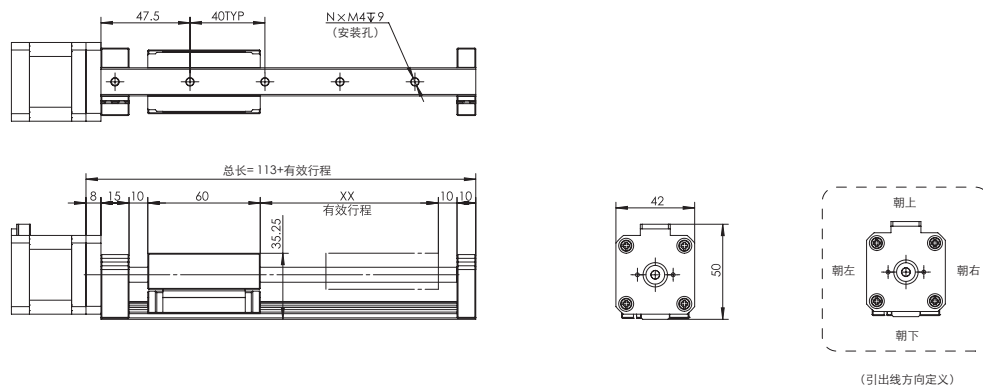
产品系列	导程代码	导程	最高速度 (mm/s)	最大负载 (kg) 电机: LE172S		最大负载 (kg) 电机: LE176S	
				水平使用	垂直使用	水平使用	垂直使用
MS42	CG	1.25mm	12.5	5	3	5	3
	AA	5.08mm	50.8	5	3	5	3
	BX	10.5mm	105	5	3	5	3
	AH	1mm	10	5	3	5	3
	AG	2mm	20	5	3	5	3
	AR	4mm	40	5	3	5	3
	AX	5mm	50	5	3	5	3
	BH	8mm	80	5	3	5	3
	AJ	10mm	100	5	3	5	3
	BD	12mm	120	5	3	5	3
	AF	16mm	160	3.8	2.5	4.8	3
	AW	25mm	250	2.4	1.6	3.1	2

注:

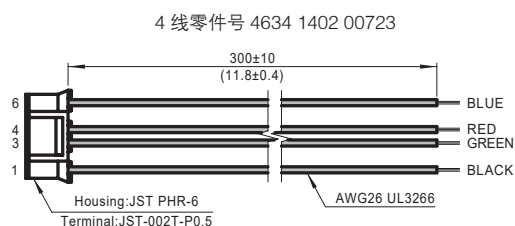
1. 以上内容为部分常用选项, 如需更多导程、电机及滚珠丝杠选项, 请咨询工厂。
2. 驱动器推荐, 脉冲型: SR2-Plus、SR3-mini; 控制型: ST5-S/Q/C-AN(RN)。

■ 系统尺寸图

单位: mm

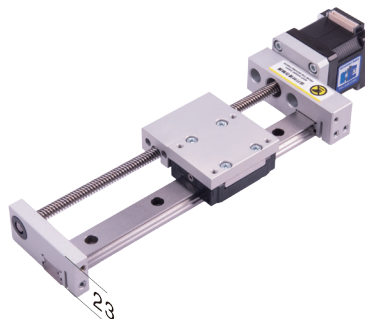


■ 配套线束



CS35 系列

- 一体化设计，安装便捷
- 低轨设计，本体高度 23mm
- 消间隙，高精度



订购型号

CS35 - 3C2 0 T - C AE 1 - XX - 0 - XXXX

产品系列代码

代码	适配电机
CS35	NEMA14

电机长度选项代码

代码	电机机身长度 Max (mm)
3C2	36 (LE143S)

电机附加项代码

代码	电机附加项 *
0	无
B	刹车
E	编码器

电机引出线方向代码

代码	引出线方向 **
T	朝上
B	朝下
L	朝左
R	朝右

丝杠类型代码

代码	丝杠类型
L	普通螺纹丝杠
C	特氟龙涂覆丝杠

特殊定制类型代码

此项代码由 PBC&MOONS' 研发部提供

传感器配置代码

代码	传感器数量
0	无
1	1 个
2	2 个

有效行程 (MAX:250mm)

有效行程 (由客户定义), 最小 10mm 增量

螺母类型代码

代码	螺母名称
1	标准螺母
2	消间隙螺母

丝杠导程代码

代码	导程 (inch)	代码	导程 (mm)
ED	0.024	AH	1
EB	0.048	AG	2
EQ	0.192	AE	3
AB	0.25	AX	5
AC	0.5	AJ	10
		BD	12

注:

* 电机附加项: PBC&MOONS' 为客户提供电机后端配编码器及刹车选项 (详细介绍请参考 P24-P25)。

** 引出线方向: 客户可以根据实际使用需求选择合适的引出线方向, “引出线方向定义” 请参考系统尺寸图。

CS35 系列

■ 技术参数

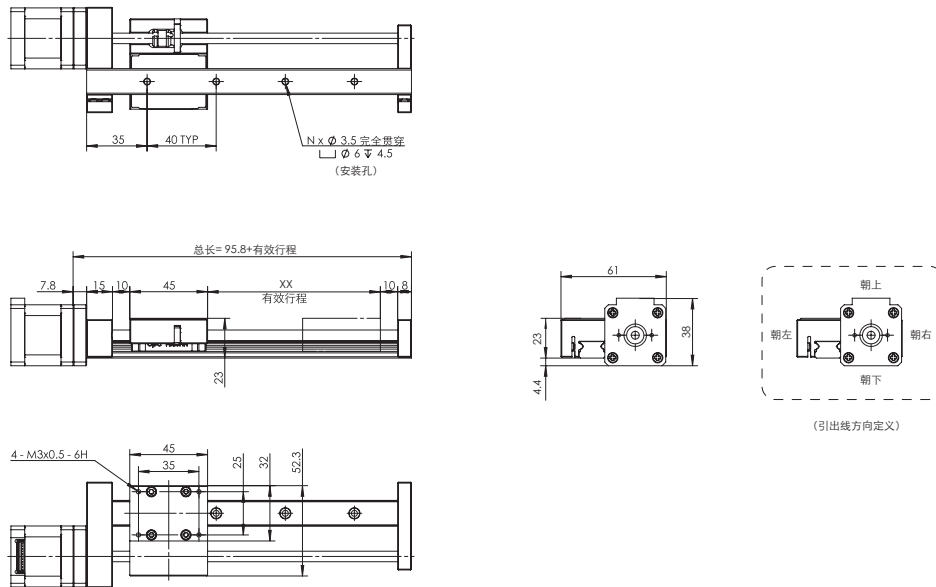
产品系列	导程代码	导程	最高速度 (mm/s)	最大负载 (kg) 电机: LE143S	
				水平使用	垂直使用
CS35	ED	0.024"	6.096	5	3
	EB	0.048"	12.192	5	3
	EQ	0.192"	48.768	5	3
	AB	0.25"	63.5	4.5	3
	AC	0.5"	127	2.4	1.6
	AH	1mm	10	5	3
	AG	2mm	20	5	3
	AE	3mm	30	5	3
	AX	5mm	50	5	3
	AJ	10mm	100	3.2	2.1
	BD	12mm	120	2.7	1.8

注:

1. 以上内容为部分常用选项, 如需更多导程、电机及滚珠丝杠选项, 请咨询工厂。
2. 驱动器推荐, 脉冲型: SR2-Plus、SR3-mini; 控制器型: ST5-S/Q/C-AN(RN)。

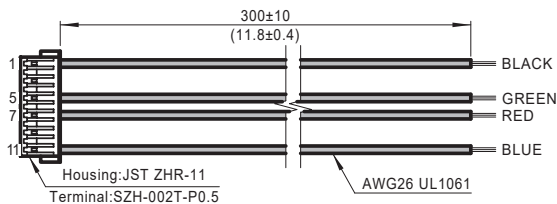
■ 系统尺寸图

单位: mm



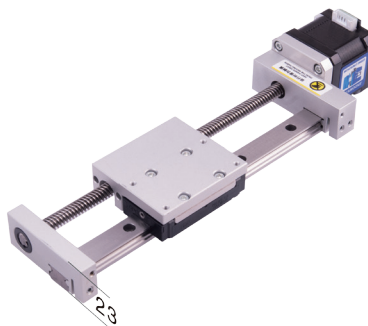
■ 配套线束

4 线零件号 4634 1402 04581



CS42 系列

- 一体化设计，安装便捷
- 低轨设计，本体高度 23mm
- 消间隙，高精度



订购型号

CS42 - 3A1 0 T - C AR 1 - XX - 0 - XXXX

产品系列代码

代码	适配电机
CS42	NEMA17

电机长度选项代码

代码	电机机身长度 Max (mm)
3A1	39.8 (LE172S)
3A2	48.3 (LE176S)

电机附加项代码

代码	电机附加项 *
0	无
B	刹车
E	编码器

电机引出线方向代码

代码	引出线方向 **
T	朝上
B	朝下
L	朝左
R	朝右

丝杠类型代码

代码	丝杠类型
L	普通螺纹丝杠
C	特氟龙涂覆丝杠

特殊定制类型代码

此项代码由 PBC&MOONS' 研发部提供

传感器配置代码

代码	传感器数量
0	无
1	1 个
2	2 个

有效行程 (MAX:350mm)

有效行程 (由客户定义), 最小 10mm 增量

螺母类型代码

代码	螺母名称
1	标准螺母
2	消间隙螺母

丝杠导程代码

代码	导程 (mm)	代码	导程 (mm)
CG	1.25	AX	5
AA	5.08	BH	8
BX	10.5	AJ	10
AH	1	BD	12
AG	2	AF	16
AR	4	AW	25

注:

* 电机附加项: PBC&MOONS' 为客户提供电机后端配编码器及刹车选项 (详细介绍请参考 P24-P25)。

** 引出线方向: 客户可以根据实际使用需求选择合适的引出线方向, “引出线方向定义” 请参考系统尺寸图。

CS42 系列

■ 技术参数

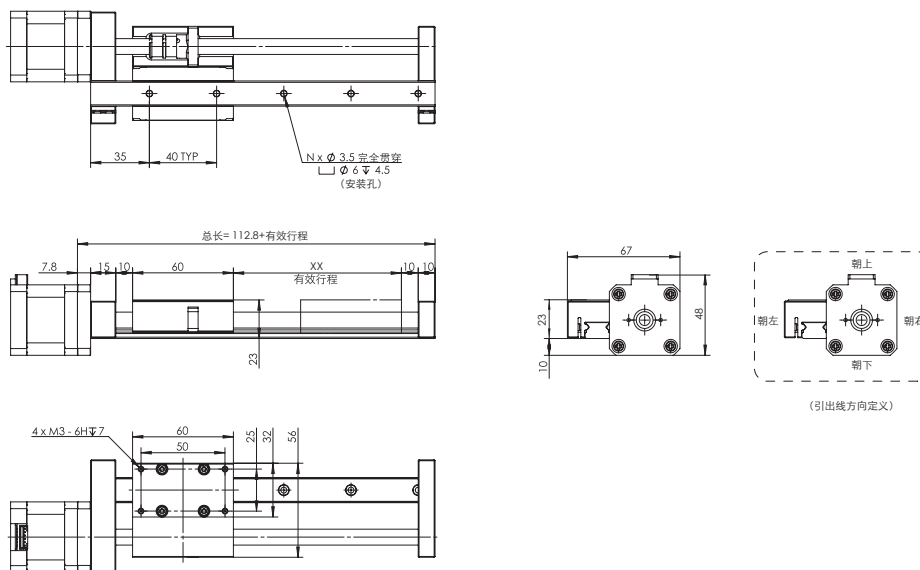
产品系列	导程代码	导程	最高速度 (mm/s)	最大负载 (kg) 电机: LE172S		最大负载 (kg) 电机: LE176S	
				水平使用	垂直使用	水平使用	垂直使用
CS42	CG	1.25mm	12.5	5	3	5	3
	AA	5.08mm	50.8	5	3	5	3
	BX	10.5mm	105	5	3	5	3
	AH	1mm	10	5	3	5	3
	AG	2mm	20	5	3	5	3
	AR	4mm	40	5	3	5	3
	AX	5mm	50	5	3	5	3
	BH	8mm	80	5	3	5	3
	AJ	10mm	100	5	3	5	3
	BD	12mm	120	5	3	5	3
	AF	16mm	160	3.8	2.5	4.8	3
	AW	25mm	250	2.4	1.6	3.1	2

注:

1. 以上内容为部分常用选项, 如需更多导程、电机及滚珠丝杠选项, 请咨询工厂。
2. 驱动器推荐, 脉冲型: SR2-Plus、SR3-mini; 控制器型: ST5-S/Q/C-AN(RN)。

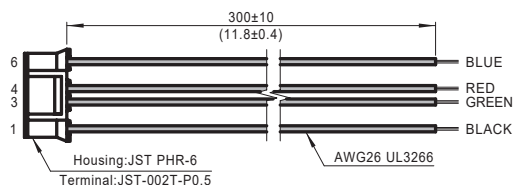
■ 系统尺寸图

单位: mm



■ 配套线束

4 线零件号 4634 1402 00723



脉冲型步进电机驱动器 -SR 系列

SR 系列驱动器

SR 系列两相直流步进电机驱动器是基于 PID 电流控制算法设计的高性价比细分型驱动器，具有优越的性能表现，高速大力矩输出，低噪音，低振动，许多配置参数为拨码开关可选。

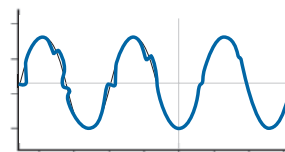
- 先进的电流控制技术
- 抗共振
- 低速力矩平滑
- 细分插补



■ 特性

抗共振

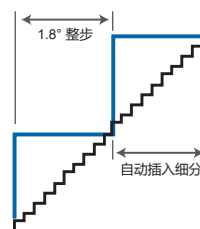
步进系统的弱点之一就在于存在着固有的共振点，SR 系列驱动器自动计算共振点，并以此来调整控制算法，从而达到抑制共振的目的。此技术极大的提高了中频稳定性，使得高速时有更大的力矩输出。



更优异的高速性能

细分插补

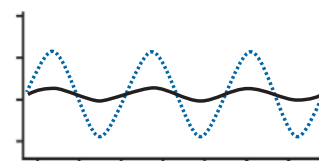
在低细分脉冲之间自动插入细分，以满足在低细分下仍能保持运动平滑。



更平滑的运动表现

低速力矩平滑

通过分析低速力矩纹波，抵消相应的谐波成份获得平滑的低速运动。



更平滑的低速运动

输入信号平滑

对速度和方向信号的动态滤波可以减少电机及机械系统的运动瞬变，使电机运行更加平滑，同时也可以减小机械磨损。

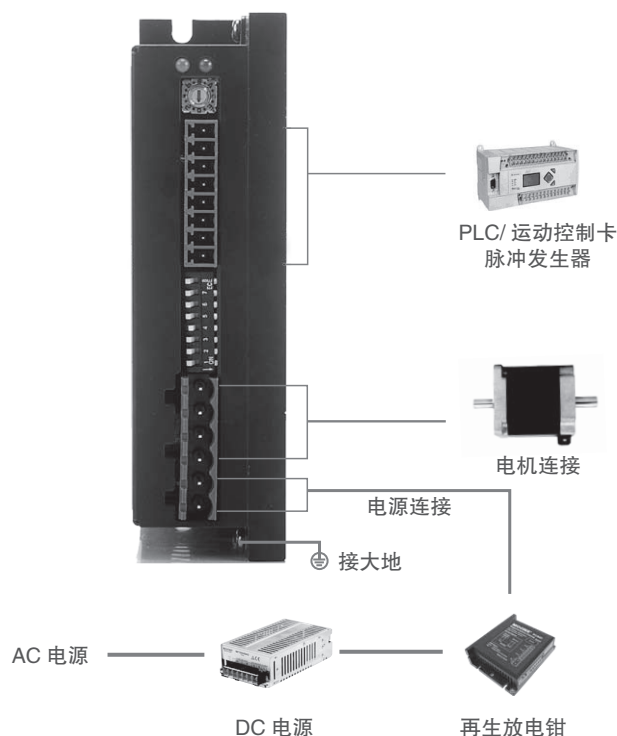


更稳定的系统表现

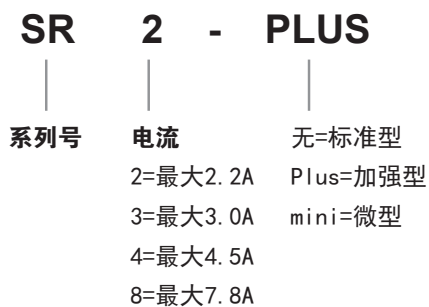
自检和自动设置

系统上电时，驱动器自动检测电机参数（如电阻和电感），并根据此参数来优化系统运行性能。

■ 系统配置图



■ 命名规则



■ 订货信息

名称	电流	电压	可选细分	可选电流
SR2-Plus	0.3-2.2A	12-48VDC	16 档	8 档
SR3-mini	0.4-3.0A	12-48VDC	16 档	8 档
SR4-Plus	1.0-4.5A	24-48VDC	16 档	8 档
SR8-Plus	2.4-7.8A	24-75VDC	16 档	8 档

■ 驱动器规格

通用规格	
速度范围	最高 3000RPM
工作环境温度	0 – 40 °C
最高环境湿度	90% 无结露
振动	5.9m/s ² 最大
存储温度	-10 – 70 °C
冷却方式	自然冷却或强制冷却
使用场合	避免粉尘，油雾及腐蚀性气体
重量	SR2/SR2-Plus/SR3-mini: 约 120g
	SR4/8-Plus: 约 310g
认证	RoHS , CE (EMC): EN 61800-3:2004
特性	
空闲电流	电机在停止 1s 后自动减少供给电机的电流，拨码开关选择，50%，90% 可选
抗共振	拨码开关选定，驱动器根据所选择的电机与负载的惯量比参数进行电流控制以提高系统的稳定性，提高电机整个速度范围的运动平稳性
控制模式	内部跳线选定，可选择脉冲 & 方向模式或双脉冲模式
输入信号滤波	拨码开关选定，滤除脉冲信号噪音，可有效防止误动作发生，可选择 2MHz 或 150KHz
细分插补	拨码开关选定，可降低电机运行振动，提高运行平滑性，可选择开启或关闭
电机匹配旋转开关	用来选择电机所需的数据库
自检	拨码开关选定，执行 1 圈移动测试，电机正反转两圈往复运动，可选择开启或关闭
报错输出	OUT 口为光电隔离 OC 输出，最高承受电压 30VDC，最大饱和电流 100mA

■ 电气规格

SR2-Plus

驱动器参数	最小值	典型值	最大值	单位
供电电压	12	-	42	VDC
输出电流 (峰值)	0.3	-	2.2	Amps
控制信号导通电流	6	10	15	mA
步进脉冲频率	2	-	2M	Hz
步进脉冲宽度	250	-	-	ns
方向信号宽度	80	-	-	us
欠压保护点	-	10	-	VDC
过压保护点	-	52	-	VDC
输入信号电压	4	-	28	VDC
驱动器初始化时间	-	-	2.5	S
输出导通电流	-	-	100	mA
输出信电压	-	-	30	VDC

SR4-Plus

驱动器参数	最小值	典型值	最大值	单位
供电电压	24	-	48	VDC
输出电流 (峰值)	1	-	4.5	Amps
控制信号导通电流	6	10	15	mA
步进脉冲频率	2	-	2M	Hz
步进脉冲宽度	250	-	-	ns
方向信号宽度	80	-	-	us
欠压保护点	-	20	-	VDC
过压保护点	-	60	-	VDC
输入信号电压	4	-	28	VDC
驱动器初始化时间	-	-	2.5	S
输出导通电流	-	-	100	mA
输出信电压	-	-	30	VDC

SR3-mini

驱动器参数	最小值	典型值	最大值	单位
供电电压	12	-	48	VDC
输出电流 (峰值)	0.4	-	3	Amps
控制信号导通电流	6	10	15	mA
步进脉冲频率	2	-	500K	Hz
步进脉冲宽度	1000	-	-	ns
方向信号宽度	80	-	-	us
欠压保护点	-	10	-	VDC
过压保护点	-	53	-	VDC
输入信号电压	4	-	28	VDC
驱动器初始化时间	-	-	2.5	S

SR8-Plus

驱动器参数	最小值	典型值	最大值	单位
供电电压	24	-	75	VDC
输出电流 (峰值)	2.4	-	7.8	Amps
控制信号导通电流	6	10	15	mA
步进脉冲频率	2	-	2M	Hz
步进脉冲宽度	250	-	-	ns
方向信号宽度	80	-	-	us
欠压保护点	-	20	-	VDC
过压保护点	-	85	-	VDC
输入信号电压	4	-	28	VDC
驱动器初始化时间	-	-	2.5	S
输出导通电流	-	-	100	mA
输出信电压	-	-	30	VDC

直流输入控制器型步进电机驱动器 -ST 系列

ST 系列驱动器

拥有先进的电流控制算法，更辅以强大的编程软件和控制逻辑，可编写运动控制程序驻留在驱动器中，在多轴系统中只需要简单数字信号或开关信号就可以调用驻留的程序，使您的系统更加简单。也可通过 RS232 点对点方式或 RS485, Modbus, CANopen, 以太网总线进行实时控制，很大程度减少了上位机在运动控制中的工作量，有效的缩减运动控制系统的研发成本和开发周期。

ST 系列还有可选的编码器反馈接口，实现闭环控制，提升系统的性能及可靠性。

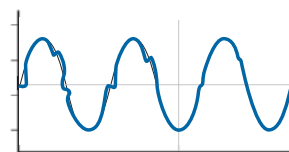


- 先进的电流控制技术
- 抗共振
- 低速力矩平滑
- 细分插补
- 堵转检测和失步补偿

■ 特性

抗共振

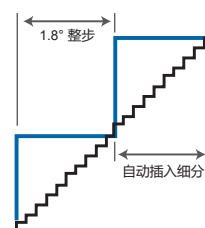
步进系统的弱点之一就在于存在着固有的共振点，SR 系列驱动器自动计算共振点，并以此来调整控制算法，从而达到抑制共振的目的。此技术极大的提高了中频稳定性，使得高速时有更大的力矩输出。



更优异的高速性能

细分插补

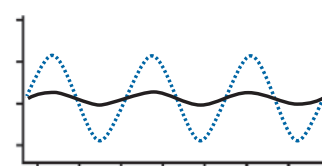
在低细分脉冲之间自动插入细分，以满足在低细分下仍能保持运动平滑。



更平滑的运动表现

低速力矩平滑

通过分析低速力矩纹波，抵消相应的谐波成份获得平滑的低速运动。



更平滑的低速运动

输入信号平滑

对速度和方向信号的动态滤波可以减少电机及机械系统的运动瞬变，使电机运行更加平滑，同时也可以减小机械磨损。



更稳定的系统表现

堵转检测和失步补偿

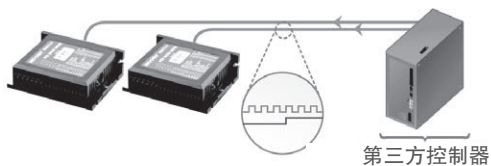
驱动器自动检测编码器信号，读取电机转子的位置，提供堵转检测和失步补偿的功能。

自检和自动设置

系统上电时，驱动器自动检测电机参数（如电阻和电感），并根据此参数来优化系统运行性能。

■ 哪一个版本适合您的应用?

脉冲 & 方向



S

- 脉冲 & 方向
- 双脉冲
- 正交相位脉冲 (编码器跟随)

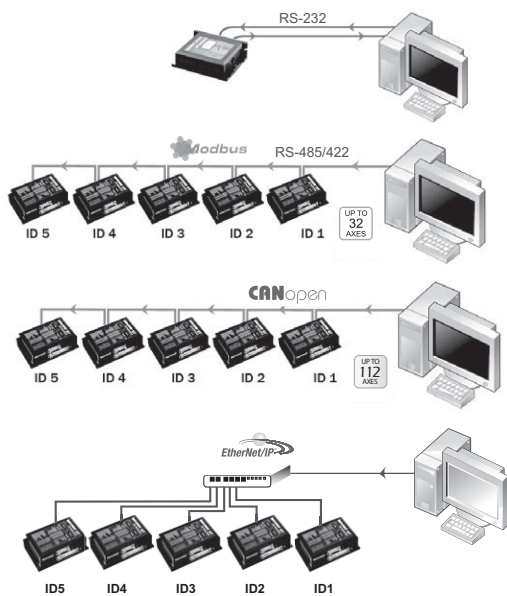
速度模式 (内置振荡器)



S

- 软件配置
- 两档速度自由切换
- 模拟量调速
- 兼容操纵杆控制

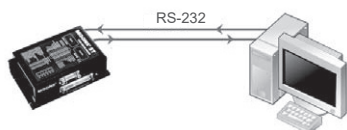
主机控制模式



S Q
C IP

- 接收主机 PC 或 PLC 命令
- 多轴总线
- 实时控制

程序驻留模式



Q

- 接收主机 PC 或 PLC 命令
- 多轴总线
- 实时控制

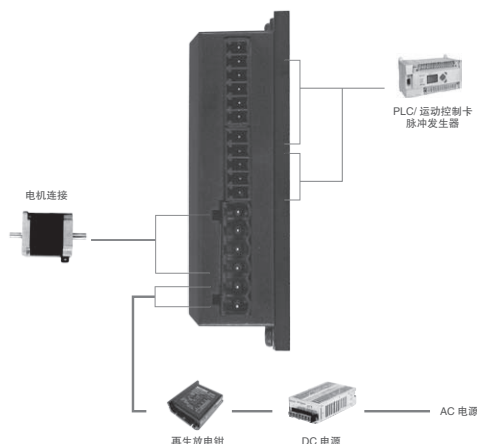
■ ST 控制模式配线图 根据系统控制方式方法选择

-S 脉冲输入控制

客户使用上位机控制器直接发送脉冲信号进行控制

主要功能

- 接受三种类型脉冲信号作为输入 (脉冲 & 方向, 双脉冲和 A/B 正交)

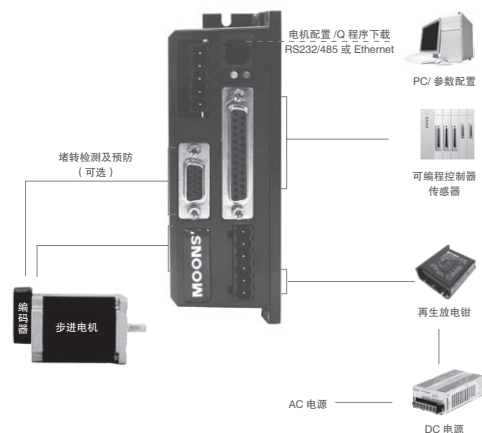


-Q 内置可编程型控制器 (包含 Modbus/RTU 通讯型)

编写复杂的程序并独立运行, 可以实现运动控制、输入 / 输出控制、配置驱动器参数及运行状态, 同样也可以实现数学运算、寄存器操作及多任务处理。

主要功能

- 程序驻留和串行通讯控制
- 数学运算
- 寄存器操作
- 多任务处理
- 支持 S 型所有功能
- 支持外部编码器输入, A/B/Z 差分信号或单端信号均可

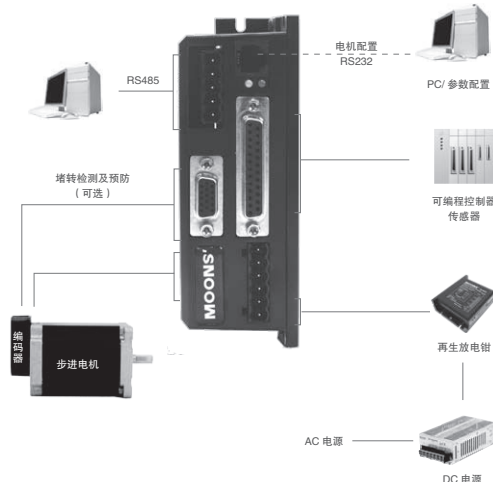


-S/Q RS-232/RS-485 通讯型

通过发送 SCL 命令来控制。

主要功能

- 通过 RS-232/RS-485 使用 SCL 进行实时控制
- 一条 RS-485 总线上最多 32 轴
- 支持外部编码器输入, A/B/Z 差分信号或单端信号均可

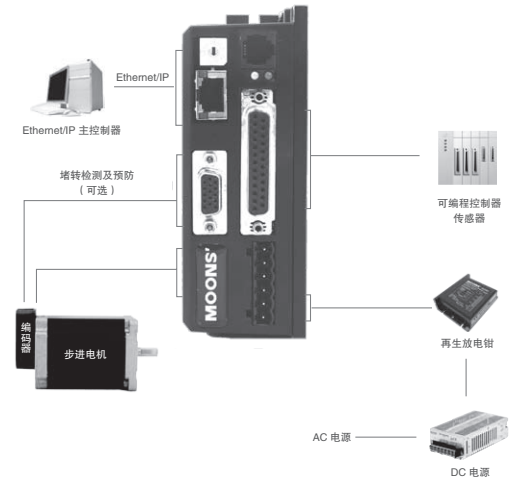


-S/Q Ethernet 通讯型

通过发送 SCL 命令来控制。

主要功能

- 主机使用 SCL 语言通过 Ethernet UDP/TCP 进行实时控制



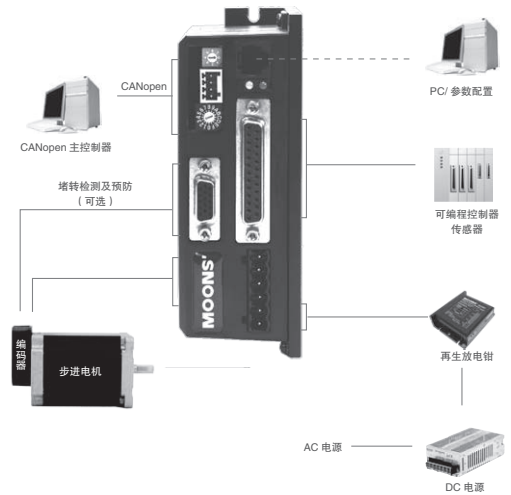
-C CANopen 通讯型

支持 CANopen 通信网络，支持 CiA301，CiA402。

通过 CANopen 网络，可运行 Q 程序。

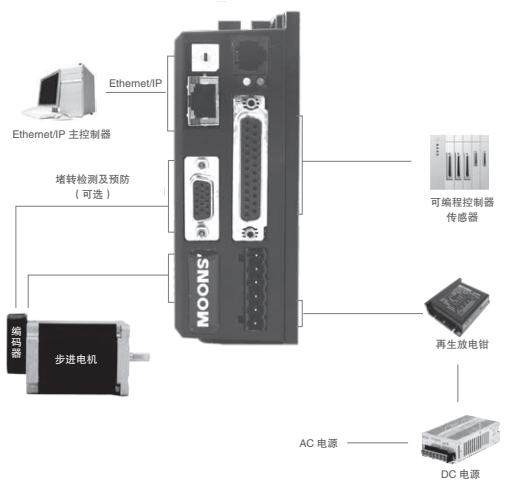
主要功能

- CANopen 通讯
- 最大支持 112 轴
- 支持 Q 编程



-IP EtherNet/IP 通讯型

支持 EtherNet/IP 协议，可与具有工业以太网的 PLC 等设备通讯。通过 Ethernet 也可执行已有的 Q 程序。



命名规则

MSST 5 - Q - A E

MSST 系列

输出电流

5 = 峰值5A

10 = 峰值10A

控制模式

S = 基本型

Q = Q 编程型(含Modbus/RTU通讯型)

C = CANopen

IP = EtherNet/IP

反馈(S型无此选项)

N = 不支持编码器输入

E = 支持编码器输入

通讯(S型无此选项)

A = RS-232

C = CANopen

E = Ethernet

R = RS-485

订货信息

型号	控制	电流	电压	编码器	RS-232	RS-485	Modbus/RTU	CANopen	Ethernet	EtherNet/IP	
MSST5-S	S	0.1-5A	24-48VDC		✓						
MSST10-S		0.1-10A	24-75VDC		✓						
MSST5-Q-AN	Q	0.1-5A	24-48VDC		✓						
MSST5-Q-AE				✓	✓	✓	✓				
MSST5-Q-RN					✓	✓	✓				
MSST5-Q-RE				✓	✓						
MSST5-Q-EN										✓	
MSST5-Q-EE				✓						✓	
MSST10-Q-AN					0.1-10A	24-75VDC		✓			
MSST10-Q-AE		✓	✓								
MSST10-Q-RN			✓	✓			✓				
MSST10-Q-RE		✓	✓	✓			✓				
MSST10-Q-EN										✓	
MSST10-Q-EE		✓								✓	
MSST5-C-CN		C	0.1-5A	24-48VDC				✓			✓
MSST5-C-CE					✓	✓		✓			
MSST10-C-CN	0.1-10A		24-75VDC		✓			✓			
MSST10-C-CE				✓	✓		✓				
MSST5-IP-EN	IP	0.1-5A	24-48VDC						✓	✓	
MSST5-IP-EE				✓					✓	✓	
MSST10-IP-EN		0.1-10A	24-75VDC						✓	✓	
MSST10-IP-EE				✓					✓	✓	

■ 驱动器通用规格

放大器类型	双 H 桥, 4 象限
电流控制	4 态, 脉宽调制频率 16KHz
保护	过压, 欠压, 过温, 电机 / 绕组短路 (相 - 相, 相 - 地), 内部放大器短路
待机电流衰减	电机停止运转后在设定的数毫秒后电流衰减至运行电流 0%-90% 之间的任一整数百分比
细分	软件可选, 200-51200 步 / 转, 以 2 步 / 转递增
微步计算	在低细分下自动插入微步以抑制振动 (仅用于脉冲方向模式)
抑制共振 (电子阻尼)	提高了系统的阻尼比, 以消除中频不稳定, 并允许在整个速度范围内的稳定运行
波形平滑	调节电流波形中谐波成分以降低在低速 0.25-1.5 转 / 秒时的力矩波动
编码器接口	电机可以安装编码器, 用于提供失速检测和保持静态位置以防止失速, 差动信号接收频率可高达 2 MHz
非易失性存储	配置参数及运动控制程序存储在 DSP 内
认证	RoHS, CE
湿度	90% (无结露)
环境温度	0-40°C 通风环境中
重量	-S: 约 0.2Kg; -Q/C/IP: 约 0.3Kg

■ 输入 / 输出规格

-S	输入 Step, Dir: 光耦隔离, 差分信号, 5VDC 逻辑电压 (开关阈值 2.5V), 最小脉冲宽度 =250ns, 最大脉冲频率 = 2 MHz, 最短 2us 成立方向信号, 最大电流 10mA。 输入 En: 光耦隔离, 差分信号, 5-12 VDC 逻辑电压 (开关阈值 2.5V), 最小脉冲宽度 =50us, 最大脉冲频率 = 10 KHz, 最大电流 10mA。 输出 Out: 光达林顿管, 共阴或共阳接法, 输出最大 30 VDC、最大 10mA。 模拟量输入: 单端信号, 0-5VDC, 分辨率 12 位。软件可配置偏移, 死区和滤波。
-Q/C/IP	输入 X1, X2: 光耦隔离, 差分信号 5VDC 逻辑电压 (开关阈值 2.5V), 最小脉冲宽度 =250ns, 最大脉冲频率 = 2 MHz。 输入 X3-X6: 光耦隔离, 单端信号, 共用发射器, 共阴或共阳接法, 逻辑 12-24 VDC。 输入 X7, X8: 光耦隔离, 差分信号, 12-24 VDC。 输出 Y1-Y3: 光电达林顿管, 单端信号, 共享 com 口, 共阴接法, 最大 30 VDC, 最大 100 mA。 输出 Y4: 光电达林顿管, 共阴或共阳接法, 最大 30 VDC, 最大 100 mA。 模拟量输入: 单端信号。范围软件可选 +/-5V、0-5V、0-10V 或 +/-10 VDC。软件可配置偏移, 死区和滤波。分辨率是 12 位 (+/- 10 伏的范围内), 11 位 (+/-5 或 0-10 伏的范围内), 或 10 位 (0-5 伏的范围内)。

如何快速订购

如需快速订购样品，请填写以下订购信息表，将扫描件发至 PBC&MOONS'。我们会尽快与您联系。
(E-mail: info@moons.com.cn)

产品订购信息表 (注：带 “*” 为必填项)

客户信息

公司名称* : _____ 联系人* : _____
项目名称* : _____ 电话* : _____

项目信息

需求产品类型* : 直线步进电机 直线模组 电机驱动器
项目状况* : 新研发, 竞争品牌是: _____ 替换, 原有品牌是: _____
需求样品量* : _____ 台 交样时间: _____ 替换原因: _____
预计年用量* : _____ 台 目标价格: _____ RMB/台

技术要求

安装方式* : 水平安装 垂直安装
空间限制* : 有 _____ 无
负载要求* : _____ N 运行速度* : _____ mm/s
有效行程* : _____ mm 重复精度* : \pm _____ mm
运行频率* : _____ 次/小时 (每小时往复运行次数) _____ 小时/天 (每天运行时间)
附加选项* : 加编码器 加刹车 无附加选项
使用环境* : 室内普通 室内无尘 中度或重度粉尘 油液或其他粘液
 潮湿环境 盐雾环境 高温: _____ °C 低温: _____ °C
 真空环境 其他: _____

所属行业

非标自动化 生化分析 医疗科技 3D打印 自动售货
 半导体加工 锂电池加工 光伏加工 电子加工 测量仪器
 坐标机器人 包装 其他: _____

应用描述

(请尽可能详尽地描述您的应用及关注点, 以便我们提供更准确的方案, 如有可能请提供相关图纸示意。可参考以下几方面描述:)
1. 希望将产品运用在何种设备? 2. 需要实现什么功能? 3. 运动过程是怎样的? 4. 您认为可能存在的困难是什么?

客户服务网络



经营理念

客户满意度

鸣志旨在通过创新的解决方案，高质量的产品，准时的交货以及卓越的服务来提高客户满意度。

员工满意度

鸣志重视和尊重员工的付出，并鼓励员工与企业共同进步。我们一直在开发工具和培训上做出努力，致力于建立一种追求卓越的生机盎然的企业文化以有利于员工和企业未来的发展。

合作伙伴关系

鸣志坚定地认为，我们和客户、供应商、经销商之间的关系不是简单的买卖关系，而是合作伙伴关系。基于此认识，鸣志在和这些伙伴合作时，会予以最大的价值贡献，在满足自身业务提升的同时，帮助合作伙伴提升其本身的竞争力，从而达到双赢。

■ 鸣志总部

上海市闵行区闵北工业区鸣嘉路168号
邮编: 201107
电话: +86 (0)21 52634688
传真: +86 (0)21 52634098

■ 鸣志国贸

上海漕河泾新技术开发区桂菁路69号30幢4楼
邮编: 200233
电话: +86 (0)21 64952755
传真: +86 (0)21 64951993

■ 国内办事处

深圳

深圳市南山区学苑大道1001号南山智园A7栋503
邮编: 518071
电话: +86 (0)755 25472080
传真: +86 (0)755 25472081

北京

北京市朝阳区东三环中路16号京粮大厦1206室
邮编: 100022
电话: +86 (0)10 87661889
传真: +86 (0)10 87661880

南京

南京市江宁区天元中路126号新城发展中心2号楼11楼
1101/1102室
邮编: 211106
电话: +86 (0)25 52785841
传真: +86 (0)25 52785485

青岛

青岛市市北区凤城路16号 卓越大厦1012室
邮编: 266000
电话: +86 (0)532 80969935
传真: +86 (0)532 80919938

武汉

武汉市江汉区解放大道686号世贸大厦3001室
邮编: 430022
电话: +86 (0)27 85448742
传真: +86 (0)27 85448355

成都

成都市武侯区人民南路4段19号威斯顿联邦大厦1917室
邮编: 610041
电话: +86 (0)28 85268102
传真: +86 (0)28 85268103

西安

西安市唐延路1号旺座国际城D座1006室
邮编: 710065
电话: +86 (0)29 81870400
传真: +86 (0)29 81870340

■ 宁波

浙江省宁波市江东区惊驾路565号泰富广场B座309室
邮编: 315040
电话: +86 (0)574 87052739
传真: +86 (0)574 87052365

■ 广州

广州市天河区林和西路9号耀中广场B座40层06室
邮编: 510610
电话: +86 (0)20 38010153
传真: +86 (0)20 38103661

■ 北美公司

MOONS' INDUSTRIES (AMERICA), INC.

1113 North Prospect Avenue, Itasca, IL 60143 USA
Tel: +1 630 8335940
Fax: +1 630 8335946

APPLIED MOTION PRODUCTS, INC.

404 Westridge Dr. Watsonville, CA 95076, USA
Tel: +1 831 7616555

LIN ENGINEERING, INC.

16245 Vineyard Blvd., Morgan Hill, CA 95037
Tel: +1 408 9190200
Fax: +1 408 9190201

■ 欧洲公司

MOONS' INDUSTRIES (EUROPE) S.R.L.

Via Torri Bianche n.1 20871 Vimercate(MB) Italy
Tel: +39 039 6260521
Fax: +39 039 9631409

■ 东南亚公司

MOONS' INDUSTRIES (SOUTH-EAST ASIA) PTE. LTD.

33 Ubi Avenue 3 #08-23 Vertex Singapore 408868
Tel: +65 66341198
Fax: +65 66341138

■ 日本公司

MOONS' INDUSTRIES JAPAN CO., LTD.

〒222-0033
神奈川県横浜市港北区新横浜2丁目1番地1
新横浜光伸ビル6F 601
電話番号: +81 (0)45 4755788
ファックス: +81 (0)45 4755787



[http:// www.moons.com.cn](http://www.moons.com.cn)
E-mail: info@moons.com.cn
MOONS'
moving in better ways

PBC+MOONS'

上海鸣志派博思自动化技术有限公司
SHANGHAI PBC&MOONS' LINEAR TECHNOLOGY CO., LTD.

• 本产品目录所列产品规格、技术参数等仅供参考, 我公司保留变更的权利, 恕不另行通知。如需了解产品详情, 请和我公司销售部门联系。