

# TSM17C

集成式步进伺服马达

硬件手册



上海安浦鸣志自动化设备有限公司

## 目录

1 产品介绍 .....	3
1.1 特性.....	3
1.2 功能框图 .....	4
1.3 安全须知 .....	5
2 开始前的准备 .....	6
2.1 安装上位机软件.....	6
2.2 安装电机 .....	6
2.3 选择合适的电源.....	7
2.3.1 选择电源电压 .....	7
2.3.2 再生放电钳 .....	7
2.3.3 选择电源电流.....	8
3 安装及接线.....	12
3.1 连接电源 .....	12
3.2 通信接线 .....	13
3.2.1 节点地址 .....	14
3.2.2 设置波特率 .....	14
3.3 输入与输出.....	15
3.3.1 连接端口框图.....	15
3.3.2 X1 & X2 数字输入信号.....	16
3.3.3 X3/X4/X5/X6 数字输入信号 .....	17
3.3.4 X7/X8 数字输入信号 .....	18
3.3.5 可编程输出Y1/Y2/Y3 .....	19
3.3.6 可编程输出Y4 .....	20
4 错误代码 .....	21
5 参考资料 .....	22
5.1 力矩曲线 .....	22
5.2 机械尺寸 .....	23
5.3 技术规格 .....	24
6 联系 MOONS' .....	25

本用户手册所述内容仅适用于以下机型:

型号	通信方式	
	RS-232	CANopen
TSM17C-1CG	✓	✓
TSM17C-2CG	✓	✓
TSM17C-3CG	✓	✓

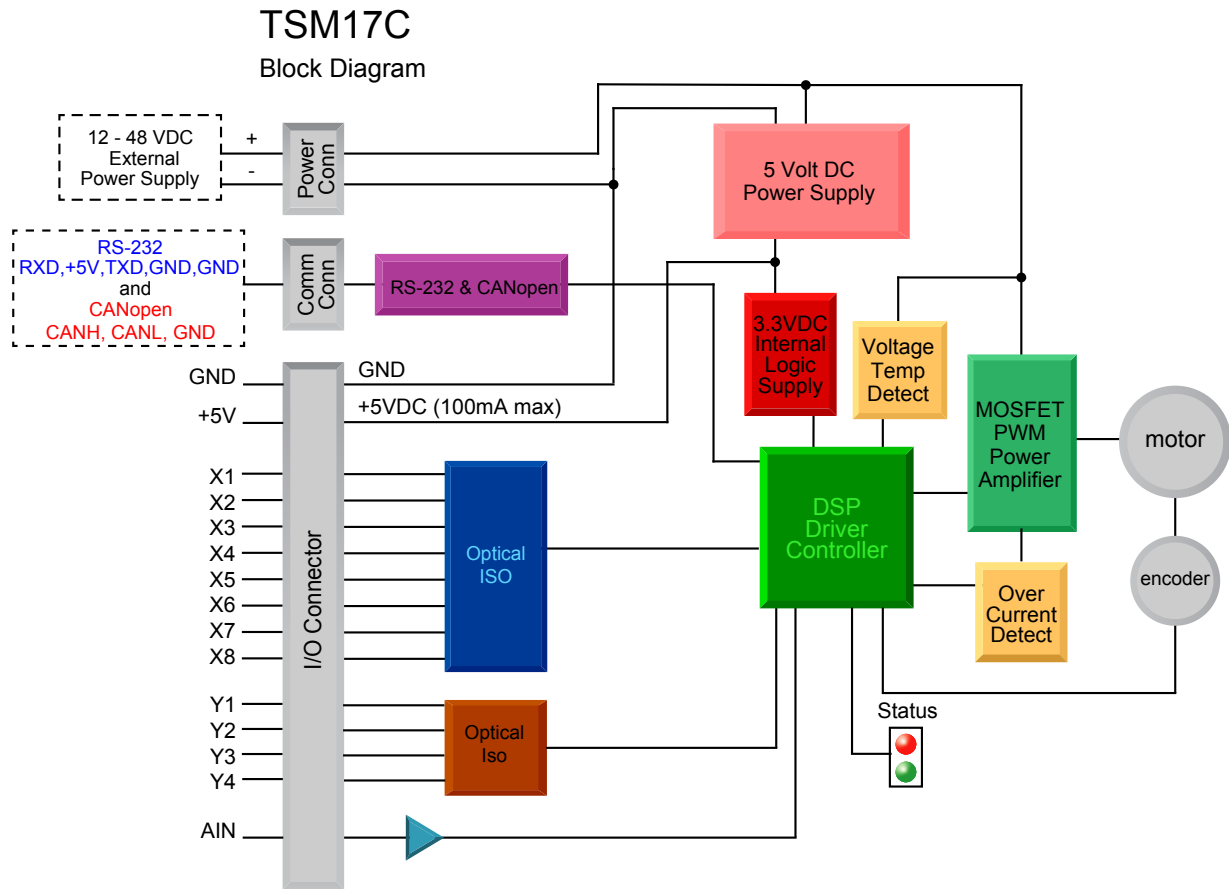
## 1 产品介绍

TSM17C系列集成式步进伺服电机在集成式电机中完美融入了伺服控制技术，革命性地创造出具有全新优异性能表现的一体化运动控制终端。

### 1.1 特性

- 可编程、集成式步进伺服电机
- 工作电压直流12-48V
- 控制方式
  - CANopen模式（符合CiA 402标准）
    - \* 力矩模式
    - \* 速度模式
    - \* 位置模式
    - \* 找原点模式
- Q 编程
  - 通过鸣志自定义的CANopen对象执行已下载的Q程序
- 通信接口
  - CANopen 和 RS-232
- 编码器分辨率：20000脉冲/圈
- 输出力矩
  - TSM17C-1CG：最大0.28 N·m 连续运行(0.35 N·m 短时运行)
  - TSM17C-2CG：最大0.42 N·m 连续运行(0.52 N·m 短时运行)
  - TSM17C-3CG：最大0.52 N·m 连续运行(0.68 N·m 短时运行)
- I/O
  - 8路光电隔离的数字信号输入，频率带宽可调，接收5-24V直流电平
  - 4路光电隔离的数字信号输出，最大 30V/100 mA
  - 1路0-5V的模拟量输入
- 技术亮点
  - 全伺服控制，高定位精度，高速
  - 高响应，节能高效，多控制模式
  - 大力矩，平滑低噪声，结构紧凑

1.2 功能框图



### 1.3 安全须知

本产品的运输、安装、使用或维修必须由具备专业资格并熟悉以上操作的人员进行。

为了最大程度的减少潜在的安全隐患，您使用这个设备时应该遵守所有的当地及全国性的安全规范，不同的地区有着不同的安规条例，您应该确保设备的安装及使用符合您所在地区的规范。

系统错误也可能造成设备的损坏或者人身伤害。我们不保证此产品适合您的特定应用，我们也无法为您系统设计的可靠性承担责任。

在安装及使用前请务必阅读所有的相关文档，不正确的使用会造成设备损坏或者人身伤害，安装时请严格遵守相关技术要求。

请务必确认系统各设备的接地，非接地的系统无法保证用电安全。

该产品内部的某些元器件可能会因为受到外部静电影响而损坏。操作人员接触产品前应保证自身无静电，避免接触易带静电的物体（化学纤维、塑料薄膜等）。

如果您的设备放在控制柜中，请在运行过程中关闭控制柜外盖或柜门，否则有可能造成设备损坏或人身伤害。

严禁在系统运行的时候热插拔电缆，因热插拔产生的电弧对于操作人员和设备都有可能产生危害。

关电后请至少等待10秒钟再接触产品或移除接线。容性器件在断电后仍可能储存造成危险的电能，需要一定时间来释放。为了确保安全，可以在接触产品前用万用表测量一下。

请遵守本手册提出的重要安全提示，包括对于潜在的安全危险给出明确的警示符号，在安装、运行及维护前应阅读及熟悉这些说明。本段文字的目的旨在告知使用者必要的安全须知以及减小存在危及人身和设备安全的风险。对于安全预防重要性的错误估计可能会造成严重的损失，或者造成设备无法使用。

## 2 开始前的准备

您需要进行如下准备：

- 一个12-48V的直流电源，请阅读下文标题为“选择合适的电源”的章节，以帮助您选择正确的电源
- 一把小的一字螺丝刀用于拧紧连接器螺钉（随产品附带）
- 一台安装有Windows 2000/XP/Vista/Windows7 操作系统的个人电脑（需配有通讯串口，如无串口，请使用USB串口转换器）
- 串口通信电缆和CANopen菊花链接缆(两根线缆随产品附带，请自行准备或联系MOONS' 特别订购CANopen转换器)

### 2.1 安装上位机软件

可与电机配套的软件为Step-Servo Quick Tuner，Step-Servo Quick Tuner是基于PC的步进伺服应用配置调试软件，可用于配置设定各种工作模式，调整伺服整定参数，测试评估驱动器性能。软件功能强大，界面人性化，操作方便。简单的增益调节，多种控制功能选择，I/O功能设定，运动轨迹模拟提供最为丰富的客户应用体验。

- 从MOONS网站下载和安装Step-Servo Quick Tuner软件
- 将驱动器通过串口通信电缆连接到电脑
- 将驱动器连接到直流电源
- 点击开始，所有程序，MOONS'，打开Step-Servo Quick Tuner软件
- 给驱动器上电
- 软件将会自动识别驱动器的型号和固件的版本，表明驱动器已经准备就绪

### 2.2 安装电机

任何型号的TSM17C集成式步进伺服电机的安装环境必须具有良好的散热条件及空气流通。TSM17C集成式步进伺服电机周围必须留有足够的空间以保证空气对流。



- 不要在没有空气对流及环境温度超过40℃的场合使用
- 不要在潮湿环境中使用
- 不要在可能引起电路短路的环境中使用
- 始终保持TSM17C周围良好的空气流通

## 2.3 选择合适的电源

在选择电源时，最重要的是合理考虑实际应用中电压和电流的需求。

### 2.3.1 选择电源电压

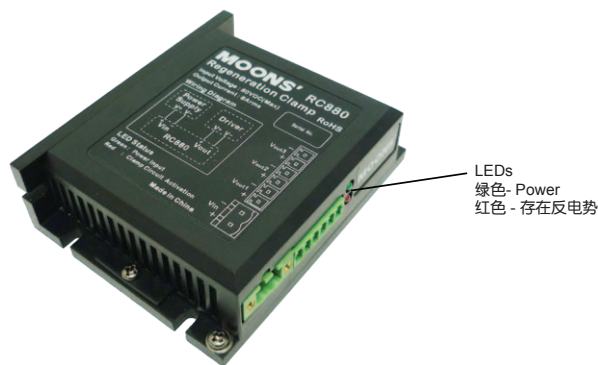
TSM17C集成式步进伺服电机在使用24~48V直流电压供电时有最佳表现。电压的选择取决于所需要的性能表现以及可以接受的电机及驱动器发热（不至因过热而触发驱动器自我过温保护）。较高的电源电压可以提高电机的高速性能，但同时也会增加TSM17C的发热量。因此，选择的电源电压越接近集成式电机标称的上限值，允许用户使用的运行占空比（运转和停止的时间比例）就越小，即允许客户连续运行电机的时间就越小，否则将出现驱动器过热而自我保护。

TSM17C集成式电机允许的最大工作电压范围是10~55V直流电压。当TSM17C在18V直流电压以下供电时，电源输入端建议并联较大的稳压电容，以防止电源电压不稳定导致驱动器低压报警。另外，稳压电容还可以吸收电源线上的电流尖峰，防止驱动器误保护。当电源电压低于10V时，TSM17C的工作可能会不可靠。请勿将TSM17C工作在低于10V的直流电压下，否则驱动器会低压报警，这个报警可能会停止TSM17C的工作。

当驱动器使用稳压电源供电，且供电电压接近55V时，电源输入端建议采取电压钳位措施，以免发生供电电压高于55V，驱动器过压报警而停止TSM17C工作的情况。当驱动器使用非稳压电源供电时，请确保电源的空载输出电压值不高于直流55V。

### 2.3.2 再生放电钳

选择的电源是稳压电源，可能会遇到反电势再生电源的问题。因为步进电机是一个电磁能与机械能的转换单元，当步进电机拖着负载从一个较高的速度突然减速下来时，负载的一部分动能会转化成步进电机的电能，这个电能会以一个电压的形式叠加在驱动器的电源电压上，电源电压瞬间被抬高，这就很容易导致稳压电源输出过压而保护关断。使用鸣志的反电势钳位吸收模块RC880（如下图所示）可以有效地解决这个问题。您也可以利用RC880来检测自己的应用中是否存在反电势再生电源的问题，将RC880串联在TSM17C与供电电源之间并正常工作，如果RC880上的“Regen” LED指示灯从未闪烁过，说明您的电路中没有过多的反电势，不必使用RC880。

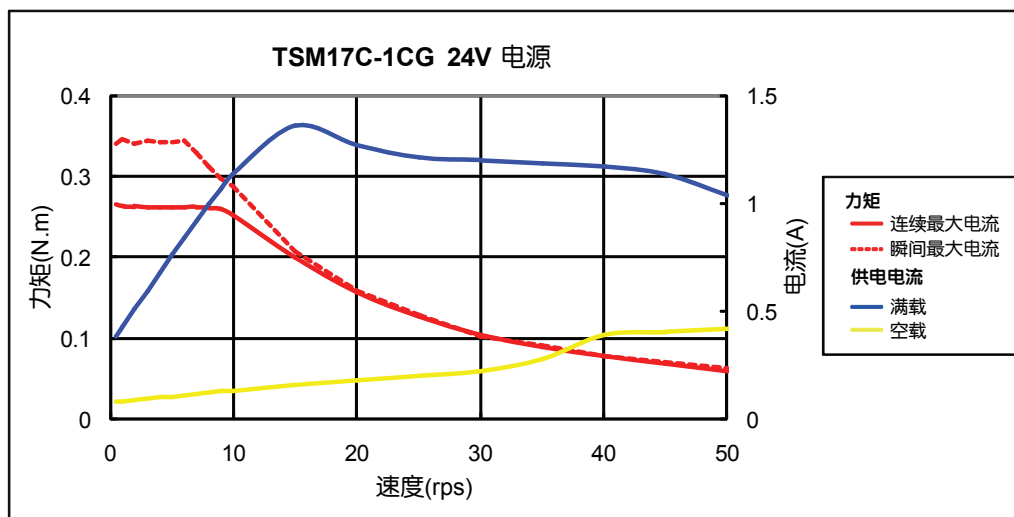
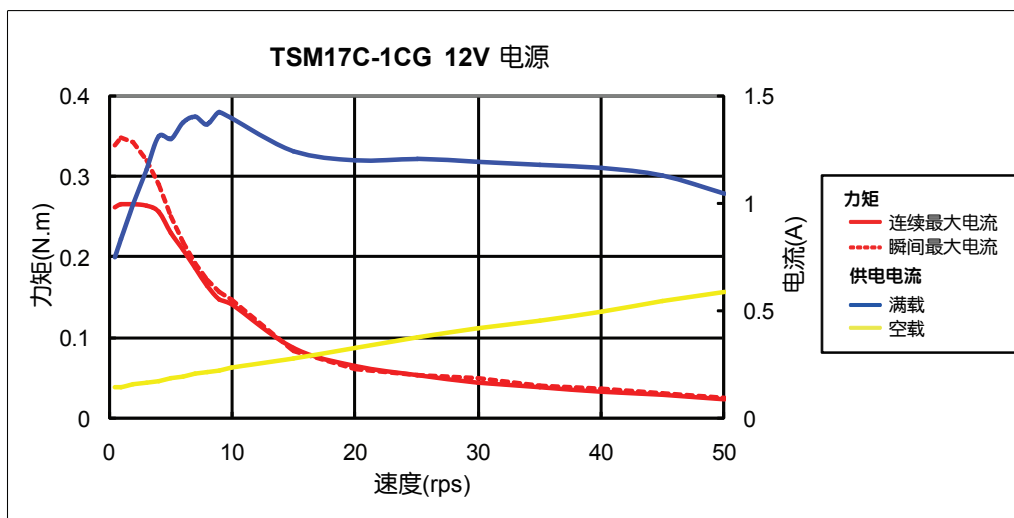


RC880反电势钳位模块

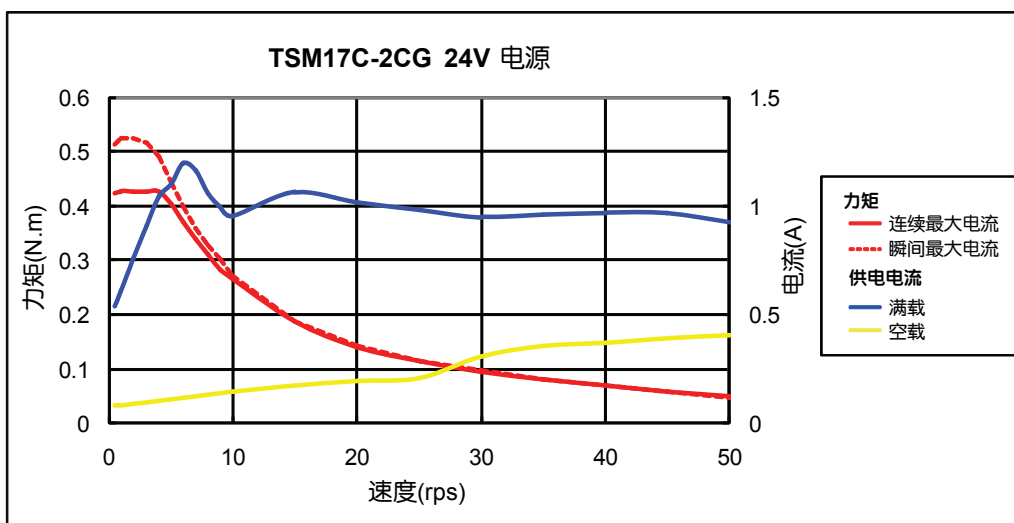
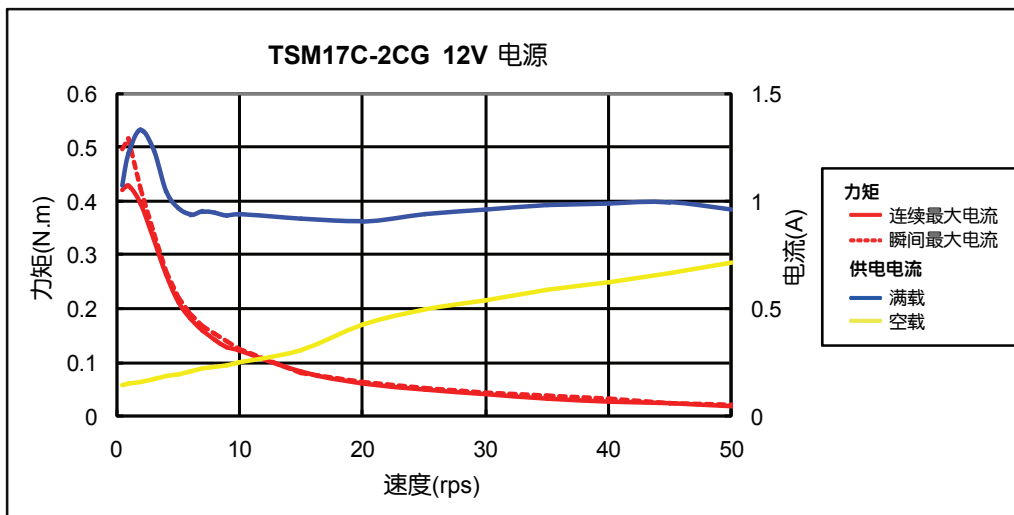
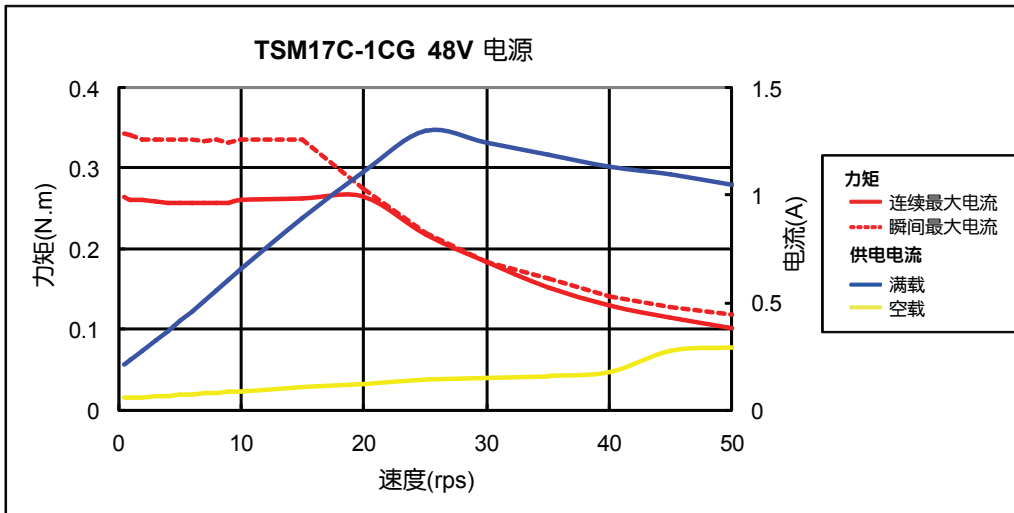
### 2.3.3 选择电源电流

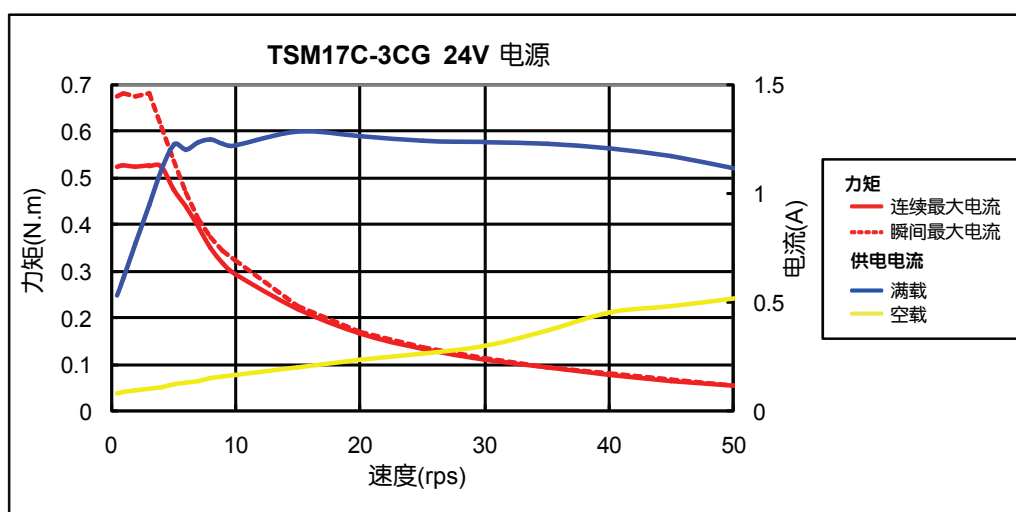
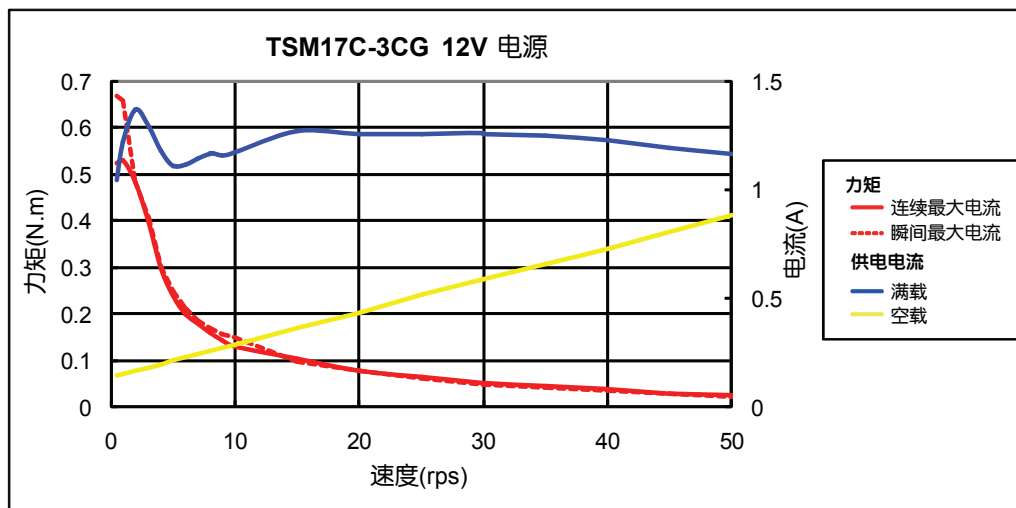
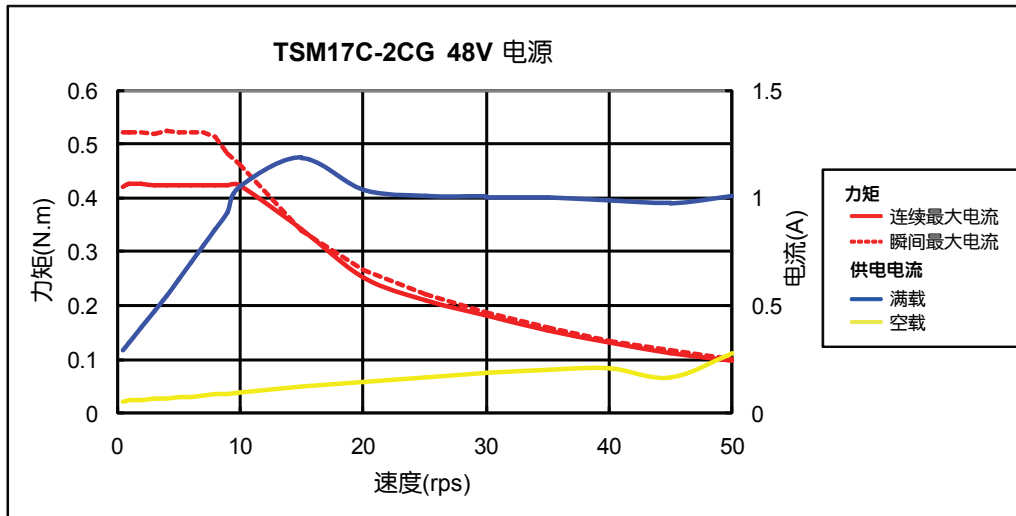
TSM17C集成式电机工作在不同供电电压下所需的电源输入电流已标示在下图曲线上。通常情况下，驱动器电源的输入电流要比驱动电机的电流小，这个因为驱动器本身实现了电源转换功能，即驱动器将一个高电压低电流信号通过功率开关放大转换成一个低电压高电流信号。电机绕阻的额定电压往往很小，当驱动器的供电电压越高于电机绕阻的额定电压时，驱动器所需的电源输入电流就越小。

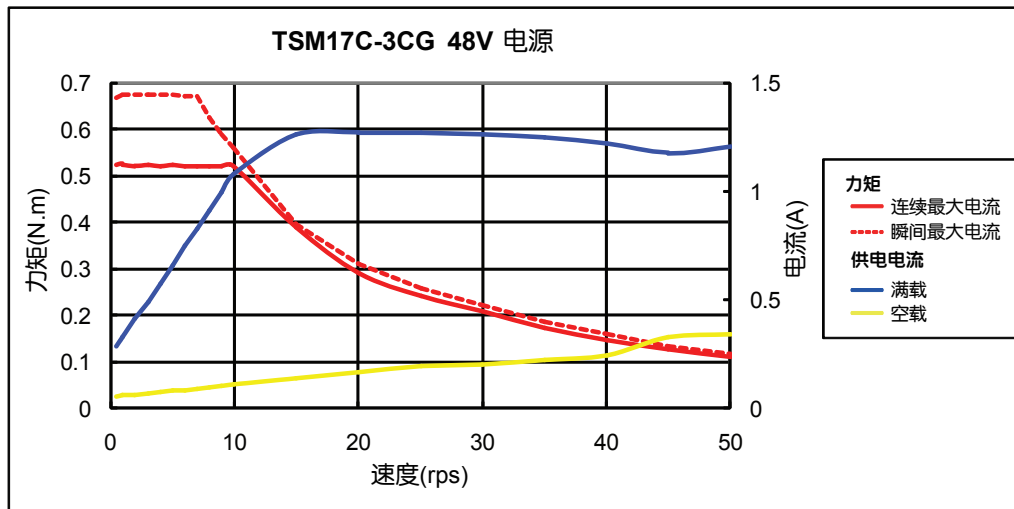
同时，电源输入电流的大小还与电机运行时转速及负载有关，因此对于具体的应用场合，用户还需进行特定的分析和估算。











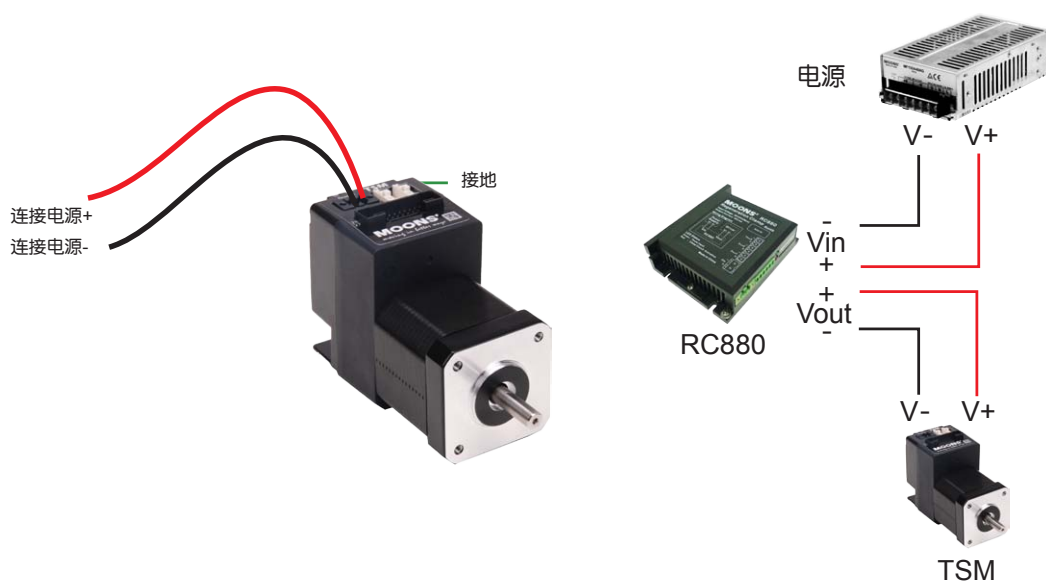
### 3 安装及接线

#### 3.1 连接电源

建议使用AWG16-20线规导线连接TSM17C和电源，TSM17C的内部已在电源输入正极串接了保险丝，这个保险丝用户无法自行更换。用户也可在电源正极（外部）串接另一个6.3A快速熔断保险丝，以实现保险丝可更换。



**注意：**电源正负极不要接反，否则将会损坏产品的内部电路，因此原因造成的产品损坏不在保修范围。



建议配套使用鸣志电源：

24VDC，150W(P/N MF150A24AG-V)

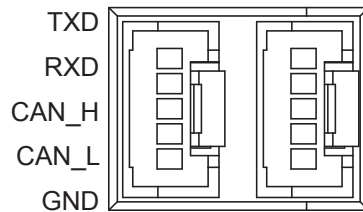
48VDC，320W(P/N MF320A48AG-V)

这两款电源有一定的电流过载能力，可使TSM17C发挥出最佳性能。

(使用开关电源时，需配套使用RC880再生放电钳)

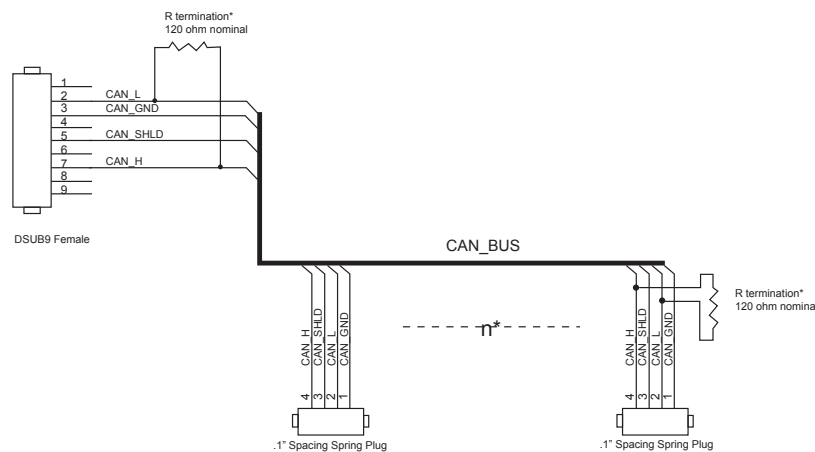
## 3.2 通信接线

TSM17C采用的两个标准的5Pin压线式端子，都可用作RS-232串口通讯端口和CANopen总线菊花链接端口。2个5Pin端子内部并联，使用上完全相同，极大方便了CANopen总线的菊花链接线。



TSM17C的2个串口通讯和CANopen菊花链接口

配套的串口通讯线束和CANopen总线菊花链线束已随产品附送。RS-232串口通讯是用于配置驱动器参数，设定节点地址范围以及下载Q程序。通过RS-232通讯接口和旋转开关进行配置后，TSM17C可以连接到CANopen总线中。CANopen总线应采用菊花链接法，总线末端需要接120欧姆终端匹配电阻。



R termination:  
Network must be terminated at each end with a 120 ohm resistor.

n:  
Cable may be made with up to 127 drive connectors. Termination is only required at each end.

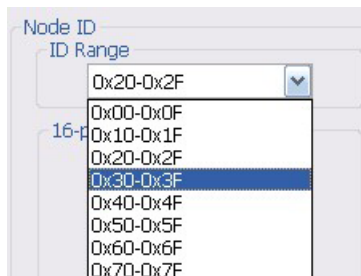
通过串口通讯配置电机时请确保TSM17C与PC机之间的距离小于1.5m。将串口通信电缆一端较大的连接器（DB9连接器）接到PC机串口上，将通信电缆另一端的较小连接器（5pin白色插头）接到TSM17C任一5Pin端子上。确保通讯线缆两头连接可靠。通过上位机软件Step-Servo Quick Tuner设定电机参数及地址信息。

**注意：如果您的PC机没有RS-232的串口，请使用专门的USB串口转换器。**

由于RS-232电路不包含额外的电气保护措施，因此在使用时要特别小心，带电热插拔可能会导致RS-232电路的损坏。

### 3.2.1 节点地址

CANopen总线上的每个节点必须要有独一无二的节点地址。CANopen 节点地址是用7位二进制码表示，范围是1~127。即16进制0x01~0x7F。TSM17C的节点地址低四位是通过产品上的16位旋转编码开关设定。节点地址的高3位则是通过上位机软件Step-Servo Quick Tuner设定。



### 3.2.2 设置波特率

CANopen总线的通信波特率由产品上的10位旋转编码开关设定。CANopen总线上的每个节点需要设置相同的波特率。每次改变波特率设置必须要给产品重新上电或由CANopen总线发送重启指令方可有效。



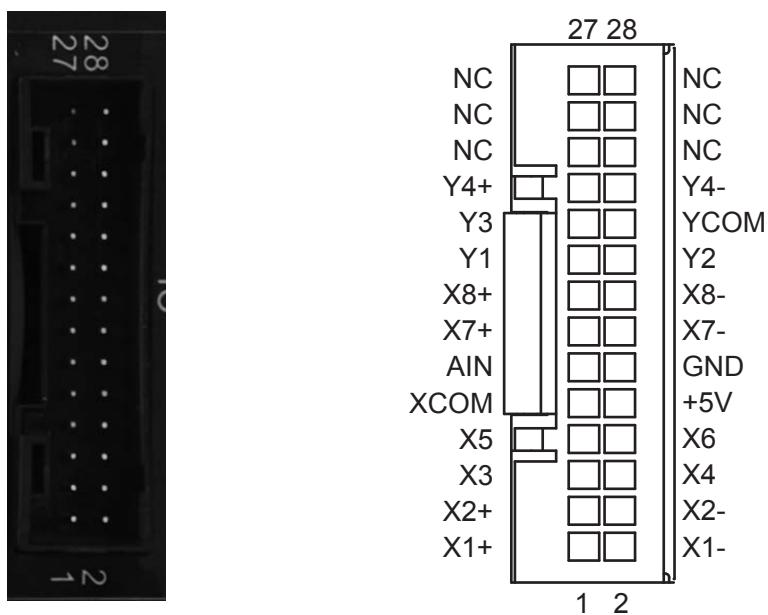
SW1	Bit Rate
0	1 Mbps
1	800 kbps
2	500 kbps
3	250 kbps
4	125 kbps
5	50 kbps
6	20 kbps
7	12.5 kbps
8	reserved
9	reserved

### 3.3 输入与输出

TSM17C集成式电机包含8个数字信号输入口:

- X1&X2输入口可接收范围为5~24V的差分或者单端数字信号, 他们都是通用输入口;
- X3&X4输入口可接收范围为5~24V的单端数字信号,可分别通过软件配置为使能/非使能信号,及警告/错误清除信号;
- X5&X6输入口可接收范围为5~24V的单端数字信号, 他们都是通用输入口;
- X7&X8输入口可接收范围为5~24V的差分或者单端数字信号, 可通过软件配置为CW/CCW方向旋转的限位信号;

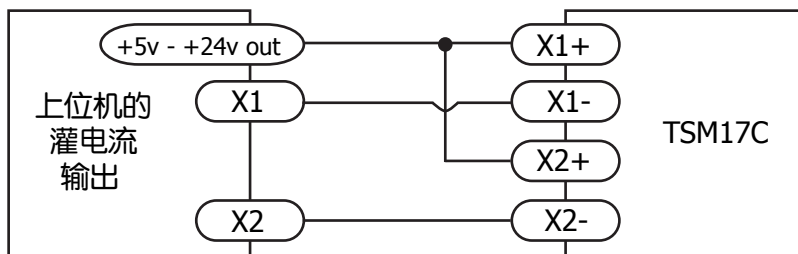
#### 3.3.1 连接端口框图



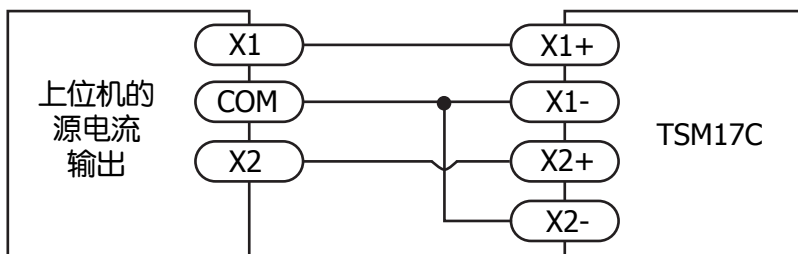
### 3.3.2 X1 & X2 数字输入信号

TSM17C集成式马达的X1和X2端口可接收范围为5-24V的差分或单端数字输入信号，他们都是通用输入口。

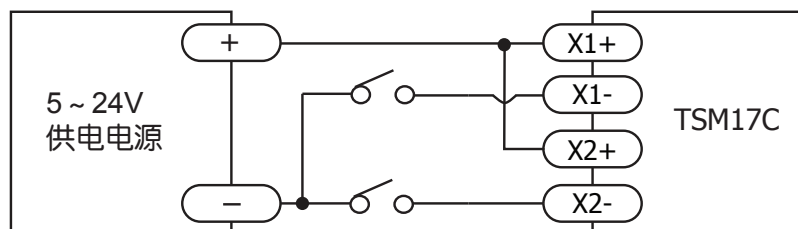
下面图表列举了 X1 & X2 的几种常用接线方式：



上位机的灌电流输出连接方式



上位机的源电流输出连接方式



使用机械开关控制的连接方式



### 3.3.3 X3/X4/X5/X6 数字输入信号

X3/X4/X5/X6端口可接收5~24V电位的单端数字信号输入，通过“COM”端口可实现共阴或共阳接法。通过设置Step-Servo Quick Tuner软件，X3/X4/X5/X6端口可配置成相应功能。

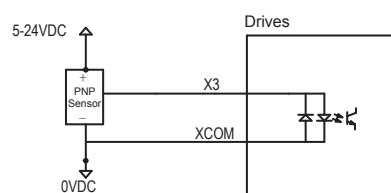
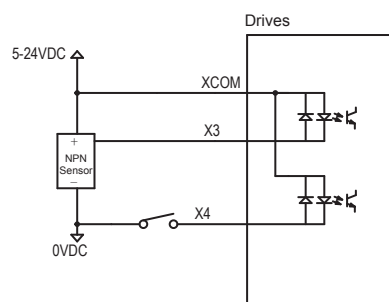
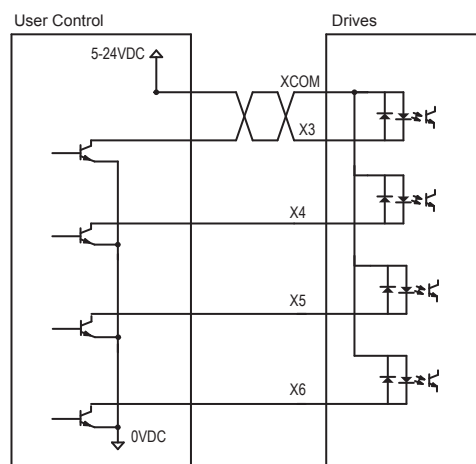
- X3端口可配置为使能/非使能信号，或者通用输入口的功能；
- X4端口可配置为警告/错误清除信号，或者通用输入口的功能；
- X5和X6是通用输入口；

#### 什么是COM口？

Common口（公共端）是一个电子术语，是指电路连接中公共电位的连接端口。有时公共端和“地”是一个意思，但公共端并不总是接地。对于TSM17C驱动器，如果连接源型（PNP型）信号，COM口需要与地（电源的负极）相连。但是如果连接漏型（NPN型）信号，COM口需要与电源的正极相连。

**注意：**如果输入端有电流流入或流出，那么此输入端的逻辑状态被称为Low(低)或Closed(闭合)。如果输入端没有电流流入或流出，那么此输入端的逻辑状态被称为High(高)或Open(开路)。

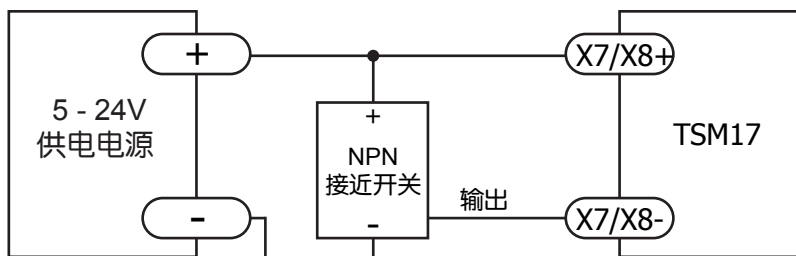
下面图表列举了 X3/X4/X5/X6 的几种常用接线方式：



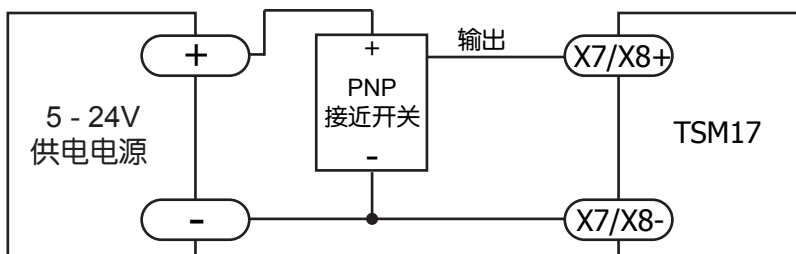
### 3.3.4 X7/X8 数字输入信号

X7和X8端口可接收范围为5-24V的差分或单端数字输入信号，通过设置Step-Servo Quick Tuner软件，X7和X8端口可配置成CW/CCW限位功能，或者通用IO功能。

下面图表列举了 X7/X8 的几种常用接线方式：



使用NPN接近开关的连接方式  
(当接近开关激活时，输出信号为低)



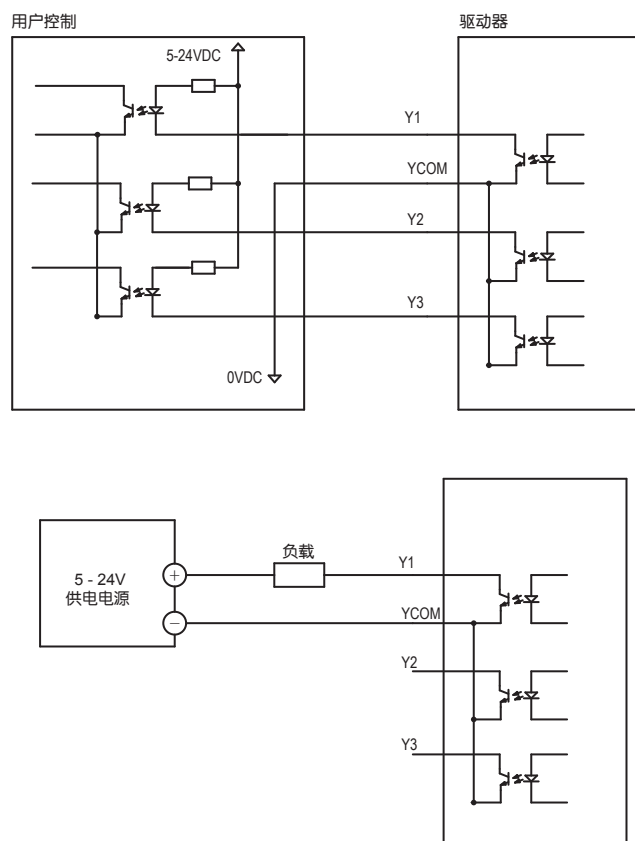
使用PNP接近开关的连接方式  
(当接近开关激活时，输出信号为高)

### 3.3.5 可编程输出Y1/Y2/Y3

TSM17C具有3路光电隔离的单端输出信号Y1/Y2/Y3。这3个输出信号负端共地(YCOM)。通过设置 Step-Servo Quick Tuner软件，Y1/Y2/Y3端口可配置成相应功能。

- Y1端口可配置成报警输出信号，或者通用IO功能；
- Y2端口可配置成动态到位信号输出（dynamic,实时检测是否到位），或者通用IO功能；
- Y3端口可配置成刹车信号输出，或者通用IO功能；

下面图表列举了Y1/Y2/Y3的几种常用接线方式：

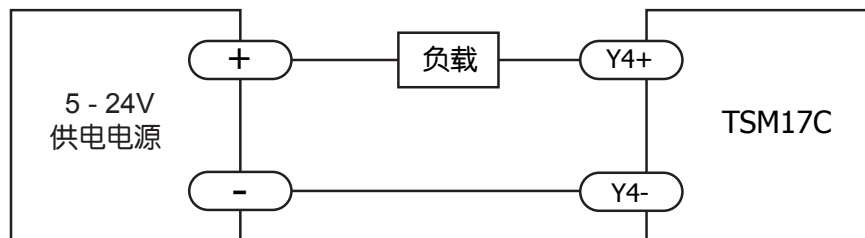


**警告：**请勿将Y1/Y2/Y3接至30V以上的直流电压，输入OUT端的电流请勿超过100mA。

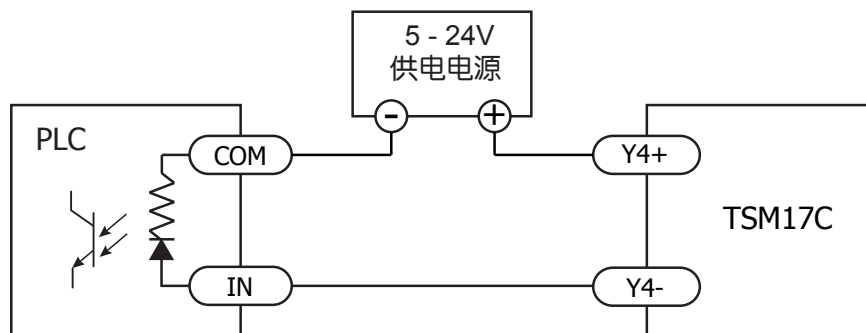
### 3.3.6 可编程输出Y4

TSM17C还具有1路光电隔离的输出信号Y4。通过设置Step-Servo Quick Tuner软件，这个输出信号可以用于静态到位信号（static,停止时检测是否到位）、用于输出一路方波信号（方波信号的频率与电机转速成正比），Timing out信号（50个脉冲/转），或作为通用编程输出口来使用。Y4在端口处提供Y4+和Y4-接线端，方便用户源电流和灌电流不同方式接线。

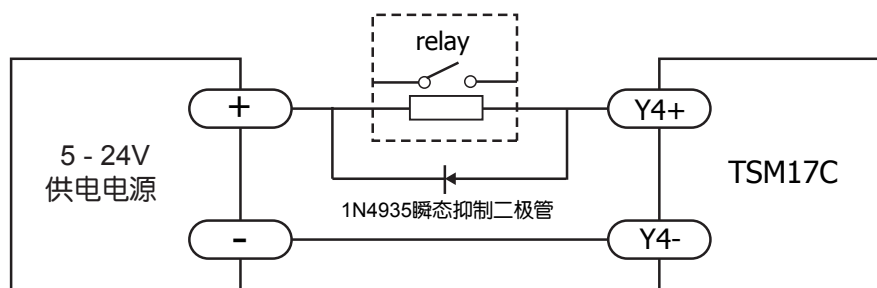
下面图表列举了Y4的几种常用接线方式：



灌电流输出的连接方式



源电流输出的连接方式



驱动一路继电器的连接方式

## 4 错误代码

### LED状态指示灯

TSM17C驱动器用两个（红/绿）LED灯显示状态。正常状态为绿色LED闪烁。如果红色LED闪烁，表示报警或发生错误。错误代码可通过红灯和绿灯的闪烁组合来表示，如下图。此功能可以将某些警告信号禁用，具体哪些功能可以禁止以及如何来实现请参考软件手册。

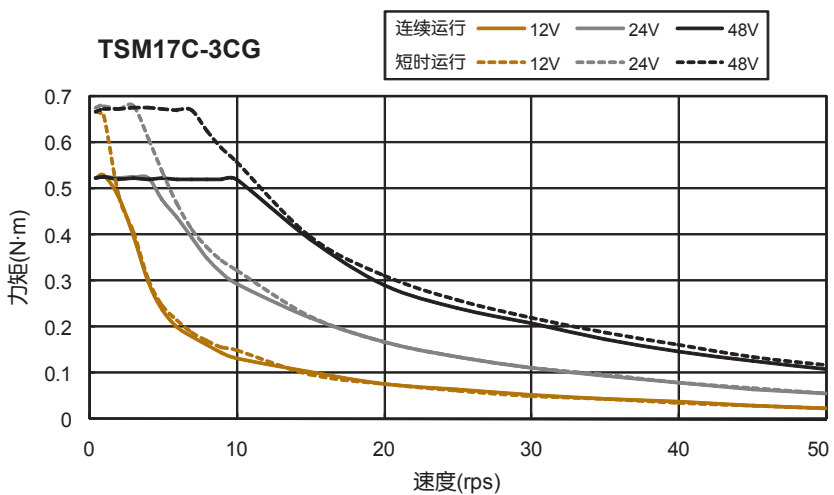
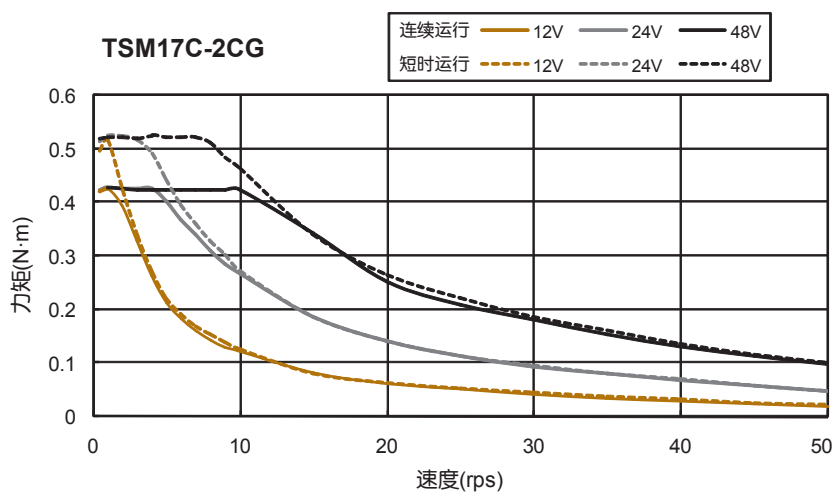
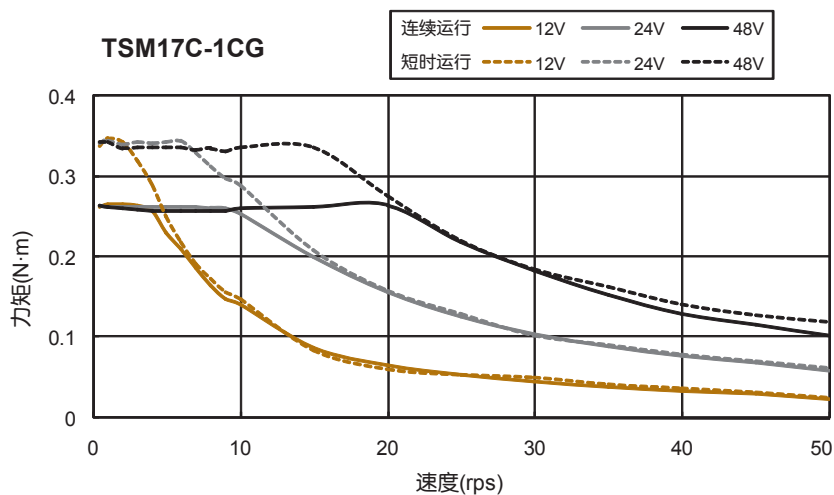
报警代码	报警原因
	绿灯长亮 无报警、电机非使能
	绿灯闪烁 无报警、电机使能
	1红, 1绿 位置误差超限
	1红, 2绿 试图在驱动器未使能的情况下运动
	2红, 1绿 CCW方向限位
	2红, 2绿 CW方向限位
	3红, 1绿 驱动器过热
	3红, 2绿 内部电压出错
	3红, 3绿 非易失性存储器错误
	4红, 1绿 驱动器电源输入过压
	4红, 2绿 驱动器电源输入欠压
	4红, 3绿 非易失性存储器双重错误
	5红, 1绿 驱动器过流/短路
	5红, 2绿 电流超限（重载状态）
	6红, 1绿 电机绕组开路
	6红, 2绿 编码器出错
	7红, 1绿 通信错误
	7红, 2绿 保存失败

## 5 参考资料

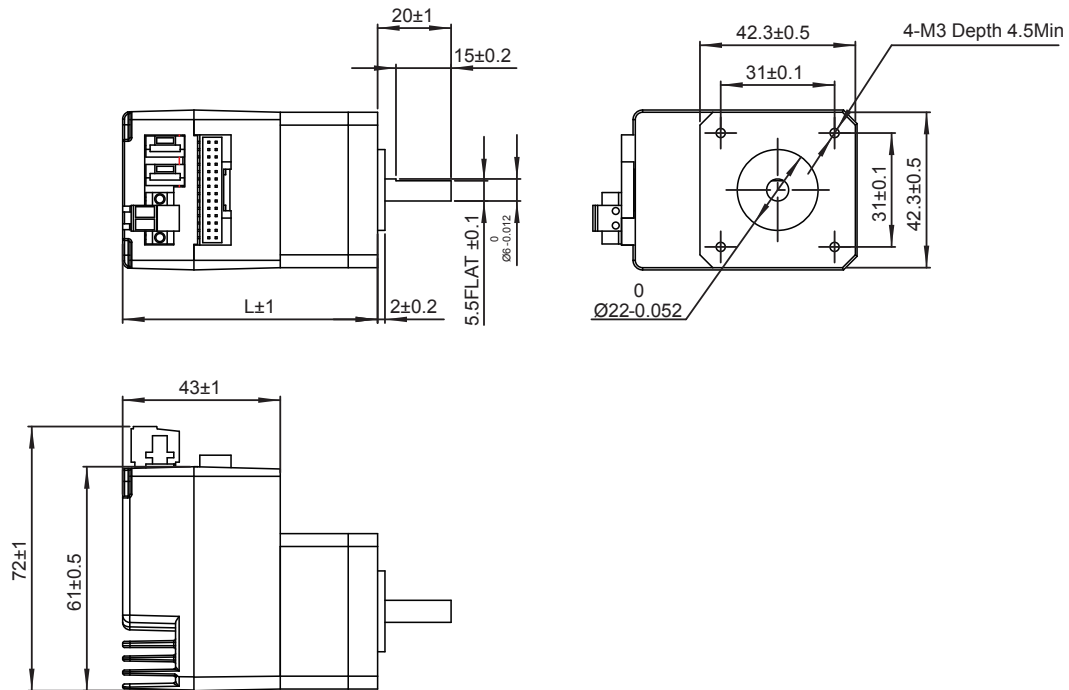
### 5.1 力矩曲线

注意：所有力矩曲线在20,000 steps/rev 条件下测得。

注意：额定2A是连续运行，额定3A是短时运行。



## 5.2 机械尺寸



单位: mm

型号	长度" L "
TSM17C-1CG	69.4
TSM17C-2CG	74.9
TSM17C-3CG	83.4

## 5.3 技术规格

功率模块	
功率放大类型	4 象限, 双 H-桥,
电流控制	4 态、PWM 频率 20 KHz
输出力矩	TSM17C-1CG: 最大0.28 N•m 连续运行(0.35 N•m 短时运行) TSM17C-2CG: 最大0.42 N•m 连续运行(0.52 N•m 短时运行) TSM17C-3CG: 最大0.52 N•m 连续运行(0.68 N•m 短时运行)
输入电源	12-48V 直流
保护	过压、欠压、过热、电机绕组短路(相间、相地)
控制模块	
细分等级	软件可调, 可配置为200-51200 步/圈之间任意偶数
编码器分辨率	20000 脉冲/圈
速度范围	可达 3600 rpm
滤波器	数字输入噪音滤波器, 平滑滤波器, PID滤波器, 陷波器
非易失性存储器	配置参数存储在 DSP 芯片内部的FLASH中
控制模式	CANopen兼容Q program
数字输入	所有数字信号输入频率带宽可调 <b>X1/X2</b> : 光电隔离, 5-24V差分或单端输入. 最小脉宽 = 250 ns, 最大脉冲频率 = 2 MHz 功能: 通用IO输入口; <b>X3/X4/X5/X6</b> : 光电隔离, 5-24V单端输入. 最小脉宽 = 100 $\mu$ s, 最大脉冲频率 = 5 KHz 功能: 驱动器使能/非使能, 报警/报错复位功能, 或者通用IO输入口, <b>X7/X8</b> : 光电隔离, 5-24V差分或单端输入. 最小脉宽 = 100 $\mu$ s, 最大脉冲频率 = 5 KHz 功能: CW/CCW限位功能,或者通用IO输入口;
数字输出	<b>Y1/Y2/Y3/Y4</b> : 光电隔离, 最大 30V/100 mA, 集电极开路输出。 功能: 报错信号, 动态/静态到位信号, 刹车信号, 运动信号, Tach信号, 以及可编程通用输出
通讯接口	CANopen 和 RS-232
物理规格	
环境温度	0 -40 °C (32 -104°F)(安装合适的散热器)
湿度	最大90%, 无结露
重量	TSM17C-1CG: 280 g TSM17C-2CG: 360 g TSM17C-3CG: 440 g
转子惯量	TSM17C-1CG: 38 g•cm <sup>2</sup> TSM17C-2CG: 57 g•cm <sup>2</sup> TSM17C-3CG: 82 g•cm <sup>2</sup>



## 6 联系 MOONS'



- 集团总部  
上海市闵行区闵北工业区鸣嘉路168号  
邮编: 201107  
电话: +86 (0)21 52634688  
传真: +86 (0)21 52634098  
电子邮箱: info@moons.com.cn
- 美国分公司  
1113 North Prospect Avenue, Itasca, IL 60143 USA  
电话: +1 630 833 5940  
传真: +1 630 833 5946
- 欧洲分公司  
Via Torri Bianche n.1 20059 Vimercate(MB) Italy  
电话: +39 039 62 60 521  
传真: +39 039 96 31 409
- 东南亚分公司  
33 Ubi Avenue 3 #08-23 Vertex Singapore 408868  
电话: +65 6634 1198  
传真: +65 6634 1138
- 深圳办事处  
深圳市罗湖区人民南路2008号深圳嘉里中心22楼2209室  
邮编: 518001  
电话: +86 (0)755 25472080  
传真: +86 (0)755 25472081
- 北京办事处  
北京经济技术开发区科创十四街99号汇龙森科技园7号楼2单元202室  
邮编: 101111  
电话: +86 (0)10 59755578  
传真: +86 (0)10 59755579
- 南京办事处  
南京市江宁经济开发区将军大道55号腾飞创造中心A幢3楼302室  
邮编: 211100  
电话: +86 (0)25 52785841  
传真: +86 (0)25 52785485
- 青岛办事处  
青岛市市南区香港中路73号旺角大厦10楼E座  
邮编: 266071  
电话: +86 (0)532 85879625  
传真: +86 (0)532 85879512
- 武汉办事处  
湖北省武汉市江汉区解放大道686号世贸大厦3001室  
邮编: 430022  
电话: +86 (0)27 85448742  
传真: +86 (0)27 85448355
- 成都办事处  
四川省成都市武侯区人民南路4段19号威斯顿联邦大厦1917室  
邮编: 610041  
电话: +86 (0)28-85268102  
传真: +86 (0)28-85268103
- 西安办事处  
陕西省西安市唐延路1号旺座国际城D座1006室  
邮编: 710065  
电话: +86 (0)29 81870400  
传真: +86 (0)29 81870340