

STM23Q

集成式电机

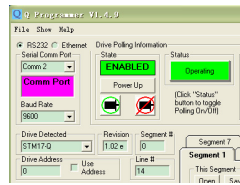
概述

STM23Q集成式电机可以以程序驻留模式运行Q程序，同时也可以进行主机串口通讯控制。在具有STM23S的全部控制模式的基础上，能完成更加复杂的运动控制。

控制模式

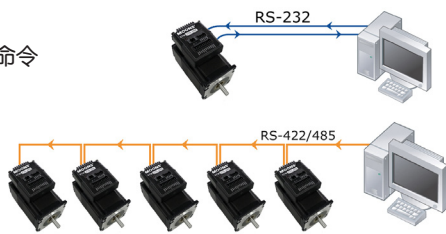
Q 编程

- 创建和编辑驻留程序
- 多任务处理
- 数学运算
- 内部数据寄存器访问
- 程序循环，IF..THEN判断语句等
- 在运行驻留程序的同时可以与主机进行通讯



主机控制

- 接收主机PC或PLC命令
- 多轴总线
- 实时控制



连接 - 输入 & 输出

STEP&DIR - 高速数字输入

- 脉冲方向/编码器跟随
- 接收5 - 24V 电平

EN - 低速数字输入

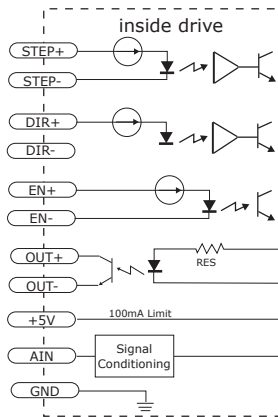
- 使能
- 接收5 - 24V 电平

OUT- 数字输出

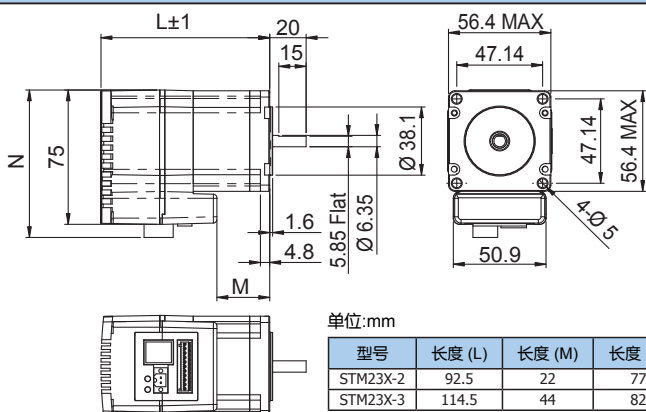
- 报警信号输出
- 30V

AIN- 模拟量输入

- 模拟量调速或模拟量定位
- 0-5V



机械尺寸



产品型号规则

STM23Q-3RE

STM 系列
结构尺寸 23
Q - Q Programmer

电机大小
2=0.9 N.m max
3=1.5 N.m max

通讯方式
A=RS-232
R=RS-422/485

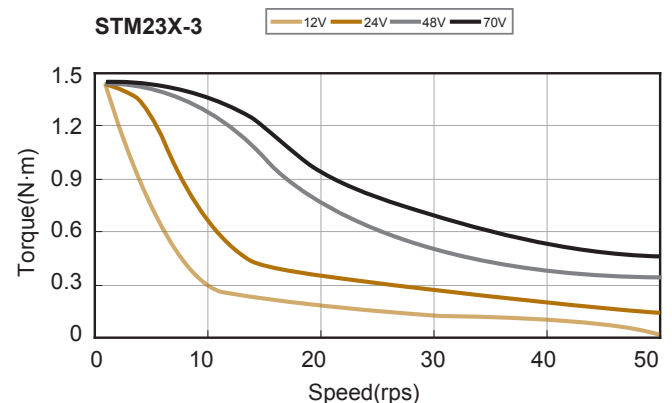
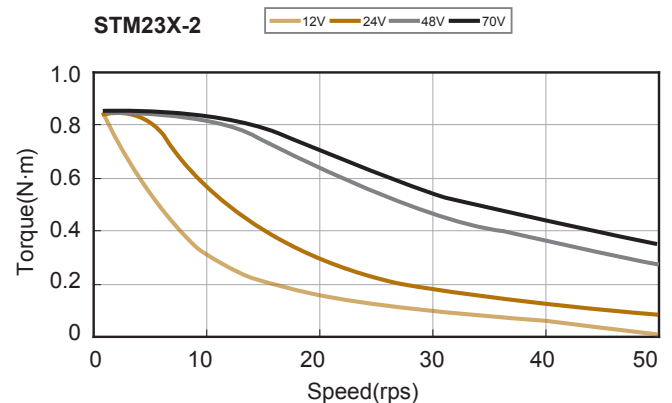
反馈
N=无编码器模块
E=1000线编码器

编码器模块

STM可在内部集成1000线编码器，进行闭环控制，实现以下功能：

- 堵转检测 - 驱动器可检测堵转并报警
- 失步补偿 - 即使堵转，驱动器也会继续完成设定的运动

力矩曲线



软件
ST Configurator 使用ST Configurator软件可以很方便的配置STM集成式电机。电机设置，控制模式以及可选的编码器设置都可以通过软件进行配置并下载到驱动器中。
SCL (Serial Command Language) Utility 是一个通过串口实时控制驱动器的工具，它可以帮助用户验证指令的正确性，进行一些简单的运动控制。
Q Programmer 用于创建Q系列驱动器的运动控制程序。程序可以创建，编辑，可以保存到文件或者下载到驱动器中。程序也可以从文件打开，也可以从驱动器中上传。
特性
动态电流控制 - 通过配置运行电流，加速电流和空闲电流，电机的运行可以更平滑，发热量可以减小。
抗共振 - STM23自动计算共振点，以此来调整控制算法，从而达到抑制共振的目的。此技术极大的提高了中频稳定性，使得高速时有更大的力矩输出。
细分插补 - 在低细分脉冲之间自动插入细分，以满足在低细分下仍能保持运动平滑。
输入信号平滑 - 对速度和方向信号的动态滤波可以减少电机及机械系统的运动瞬变，使电机运行更加平滑，同时也可以减小机械磨损。
自检和自动配置 - 系统上电时，驱动器自动测量电机参数（如电阻和电感）并根据此参数来优化系统运行性能。

技术规格	
功率模块	
功率放大类型	双 H-桥, 4 象限
电流控制	4 态、PWM 频率 20 KHz
输入电源	12-70V 直流
输入电压范围	10-75V 直流 (额定 12-70V 直流)
保护	过压、欠压、过热、电机绕组短路(相间、相地)
空闲电流衰减	电机停止运行时，空闲电流可以设置为运行电流的0-90%。空闲电流延时时间可选
环境温度	0 - 40 °C (安装合适的散热器)
环境湿度	90% 无结露
控制模块	
电流控制	先进的数字电流控制带来优异的高速力矩性能
细分等级	软件可调，200-51200 steps/rev 以2倍数递增
速度范围	可达50rps
行程范围	超过10,000,000转(200 steps/rev)
噪音滤波	可编程硬件噪音滤波，软件噪音滤波
串口指令	支持串口命令语言 (SCL)
编码器反馈	可选的 4000 counts/rev 编码器反馈
非易失性存储器	配置参数存储在 DSP 芯片内部的FLASH中
脉冲输入 STEP+/-	输入: 光电隔离, 5 - 24V, 最小脉宽 250 ns., 最大脉冲频率 2 MHz 功能: 脉冲信号、正向脉冲、正交脉冲的A相、CW 限位、CW点动、通用输入口、信号输入频率带宽可调
方向输入 DIR+/-	输入: 光电隔离, 5 - 24V, 最小脉宽 250 ns., 最大脉冲频率 2 MHz 功能: 方向信号、反向脉冲、正交脉冲的B相、CCW 限位、CCW点动、通用输入口、信号输入频率带宽可调
使能输入 EN+/-	输入: 光电隔离, 5 - 24V, 最大脉宽 100 μ s., 最大脉冲频率 10 KHz 功能: 使能、通用输入口、信号输入频率带宽可调
输出 OUT+/-	集电极开路: 30V, 80 mA max, 最大脉冲频率 10 KHz 功能: 报错输出、可编程通用输出
模拟量输入 AIN	输入: 0 - 5V AIN以GND为参考 功能: 模拟量控制模式和通用模拟应用、可编程的信号范围，偏置，死区和滤波
模拟输入精度	12 位
通讯接口	RS-232 或 RS-422/485
+ 5V 用户输出	4.8 - 5 volts @ 100mA maximum