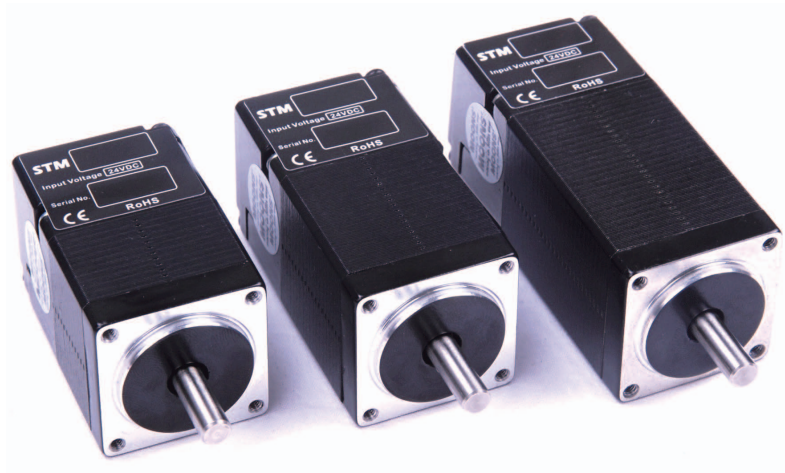


STM11

集成式步进电机

硬件手册



上海安浦鸣志自动化设备有限公司

目录

1	产品介绍	4
1.1	特性	4
1.2	功能框图	5
1.3	安全须知	6
2	开始前的准备	7
2.1	安装上位机软件	7
2.2	安装硬件	7
2.3	选择合适的电源	8
2.3.1	选择电源电压	8
2.3.2	选择电源电流	9
3	安装及接线	10
3.1	连接电源	10
3.2	通信接线	11
3.2.1	RS-422/485的通信接线	11
3.2.2	分配地址	13
3.3	输入与输出	14
3.3.1	连接器引脚定义	14
3.3.2	X1/Step & X2/Dir数字输入信号	15
3.3.3	X3/EN & X4/AR 输入信号	17
3.3.4	可编程输出	18
4	参考资料	19
4.1	机械尺寸	19
4.2	技术规格	20
4.3	力矩速度曲线	21
4.4	集成式电机的发热	22
5	错误代码	24
6	线束与配件	25
6.1	线束(已随产品附带)	25
6.2	附件(需另购)	25
7	联系 MOONS'	26

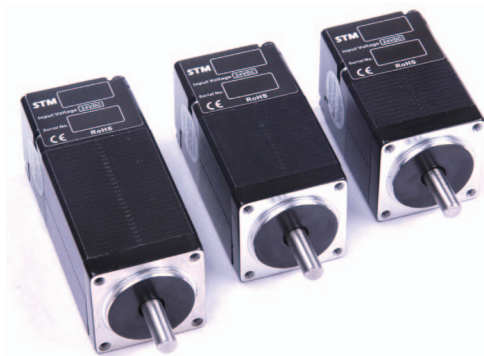
本用户手册所述内容仅适用于以下机型：

型号	通信方式	
	RS-422/485	Modbus/RTU
STM11S-1RE	✓	
STM11Q-1RE	✓	✓
STM11S-2RE	✓	
STM11Q-2RE	✓	✓
STM11S-3RE	✓	
STM11Q-3RE	✓	✓

1 产品介绍

感谢您选择鸣志STM11集成式电机产品。STM11系列集成式电机是驱动与步进电机的完美结合，它融合了步进电机与驱动技术于一体，节约了安装空间、简化了繁琐的接线并节省了设计成本，是应用步进系统方案时的首选。STM同时继承了ST产品家族集控制和驱动于一身的优秀特性。

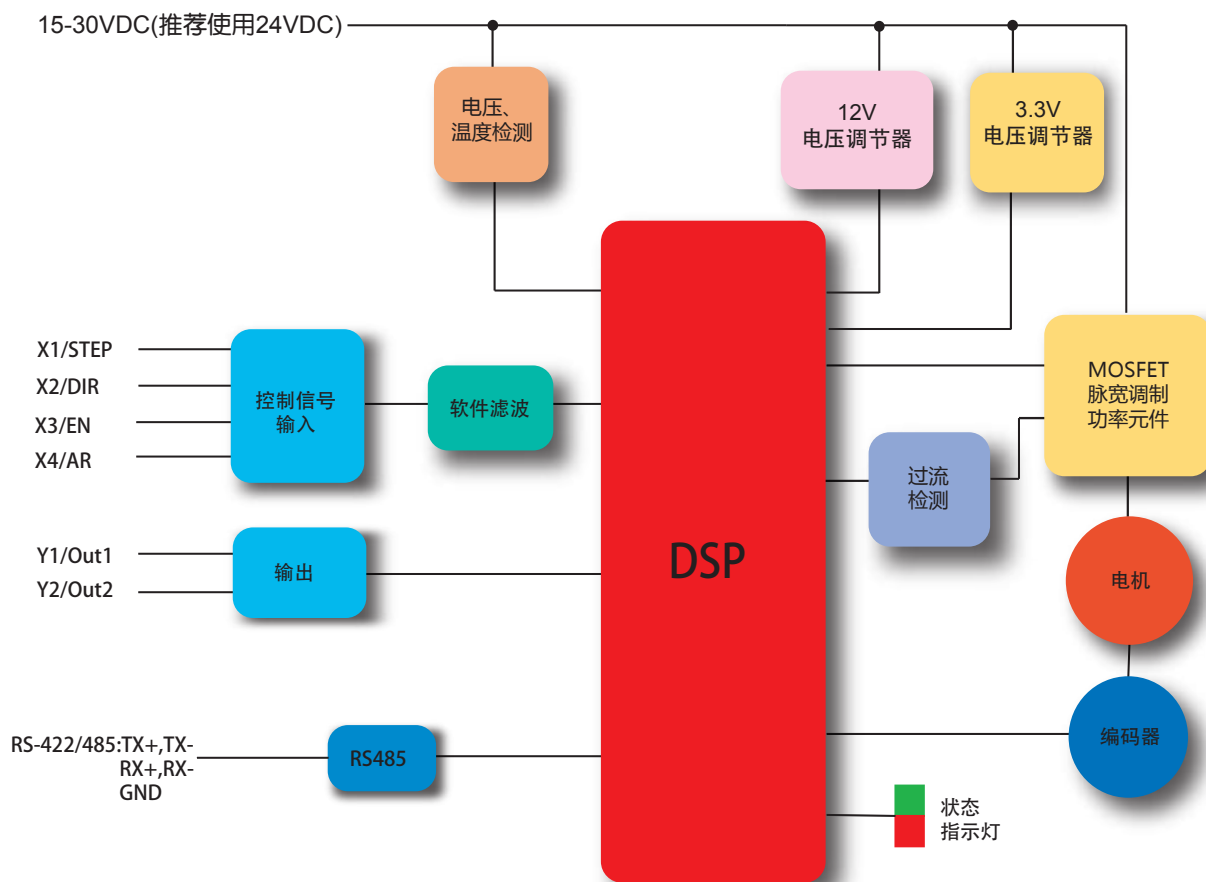
如果您对我们的产品有什么建议或需要我们的帮助，请垂询+86-4008209661，或通过发送电子邮件至 ama-info@moons.com.cn 联系我们。



1.1 特性

- 可编程、细分型集成式步进电机+驱动器
- 工作电压直流15-30V(推荐使用24VDC)
- 控制模式：
 - 位置模式
 - 脉冲方向控制
 - 双脉冲控制
 - 编码器跟随
 - 上位机串行指令位置控制
 - 速度模式
 - I/O控制速度模式
 - 上位机串行指令速度控制
 - Q编程模式(仅限STM11Q)
- 通信方式
 - RS-422/485
 - Modbus/RTU通讯
- 编码器反馈
- 输出力矩值：
 - STM11□-1RE 可输出最大 50mN.m 力矩
 - STM11□-2RE 可输出最大 80mN.m 力矩
 - STM11□-3RE 可输出最大 100mN.m 力矩
- 数字量输入信号滤波（硬件滤波器+软件滤波器）
 - 4路数字量输入，高电平可直接接收5~24V直流电平，最大频率1MHz
 - 2路数字量输出，集电极开路，最大耐受电压30V，最大灌入或拉出电流100mA
- 支持多种回原点模式

1.2 功能框图



STM11 功能框图

I/O 配置					
X1(5-24V)	X2(5-24V)	X3(5-24V)	X4(5-24V)	Y1(30V, 100mA)	Y2(30V, 100mA)
: 脉冲输入	: 方向输入	: 使能输入	: 重置报警	: 报警输出	: 制动控制输出
: CW方向脉冲	: CCW方向脉冲	: 速度切换	: 通用输入	: 通用输出	: 运动状态输出
: 编码器A相	: 编码器B相	: 通用输入			: Tach输出
: CW点动	: CCW点动				: 通用输出
: CW限位	: CCW限位				
: 启/停	: 通用输入				
: 通用输入					

1.3 安全须知

本产品的运输、安装、使用或维修必须由具备专业资格并熟悉以上操作的人员进行。

为了最大程度的减少潜在的安全隐患，您使用这个设备时应该遵守所有的当地及全国性的安全规范，不同的地区有着不同的安规条例，您应该确保设备的安装及使用符合您所在地区的规范。

系统错误也可能造成设备的损坏或者人身伤害。我们不保证此产品适合您的特定应用，我们也无法为您系统设计的可靠性承担责任。

在安装及使用前请务必阅读所有的相关文档，不正确的使用会造成设备损坏或者人身伤害，安装时请严格遵守相关技术要求。

请务必确认系统各设备的接地，非接地的系统无法保证用电安全。

该产品内部的某些元器件可能会因为受到外部静电影响而损坏。操作人员接触产品前应保证自身无静电，避免接触易带静电的物体（化学纤维、塑料薄膜等）。将产品放在可导电的平面上。

如果您的设备放在控制柜中，请在运行过程中关闭控制柜外盖或柜门，否则有可能造成设备损坏或人身伤害。

运行过程中，根据不同的周边设备保护等级，产品可能完全失效或者表面发热巨大。即使电机不运转的时候，电源及控制电缆也有可能带有较高电压。

严禁在系统运行的时候热插拔电缆，因热插拔产生的电弧对于操作人员和设备都有可能产生危害。

关电后请至少等待10秒钟再接触产品或移除接线。容性器件在断电后仍可能储存造成危险的电能，需要一定时间来释放。为了确保安全，可以在接触产品前用万用表测量一下。

请遵守本手册提出的重要安全提示，包括对于潜在的安全危险给出明确的警示符号，在安装、运行及维护前应阅读及熟悉这些说明。次段文字的目的旨在告知使用者必要的安全须知以及减小存在危及人身和设备安全的风险。对于安全预防重要性的错误估计可能会造成严重的损失，或者造成设备无法使用。

2 开始前的准备

您需要进行如下准备：

- 一个15-30V(推荐使用24VDC)的直流电源，请阅读下文标题为“选择合适的电源”的章节，以帮助您选择正确的电源。
- 一台已安装微软Windows XP, Vista, Windows 7 或者 Windows 8 (32位或64位) 操作系统的个人电脑
- 从鸣志的官网下载并安装ST configurator 和Q Programmer 软件
- 一根配套线束(含电源，I/O和通讯接线，已随产品附带)
- 一个RS-485适配器

2.1 安装上位机软件

在使用ST Configurator软件配置STM11集成式电机前，以下步骤是事先必须做的：

- 从MOONS' 官方网站下载ST Configurator的安装程序，Q编程型驱动器下载还需要下载Q programmer软件
- 点击并运行ST Configurator安装程序
- 使用通讯电缆连接驱动器和PC机，如果您使用RS-422/485，那么通信方式必须是全双工模式外（见下面章节“使用RS-422/485连接到主机”）
- 将驱动器连接到直流电源
- 检查所有的接线是否牢靠，完成后打开ST Configurator软件
- 给驱动器供电
- 软件会自动识别出您的驱动器，显示出相应的驱动器型号及固件版本号，表明这个驱动器可以正常使用了

2.2 安装硬件

任何型号的STM11集成式电机的安装环境必须具有良好的散热条件及空气流通。STM11集成式电机周围必须留有足够的空间以保证空气对流。



- 不要在没有空气对流及环境温度超过40°C的场合使用
- 不要在潮湿环境中使用
- 不要在可能引起电路短路的环境中使用
- 始终保持STM11周围良好的空气流通

2.3 选择合适的电源

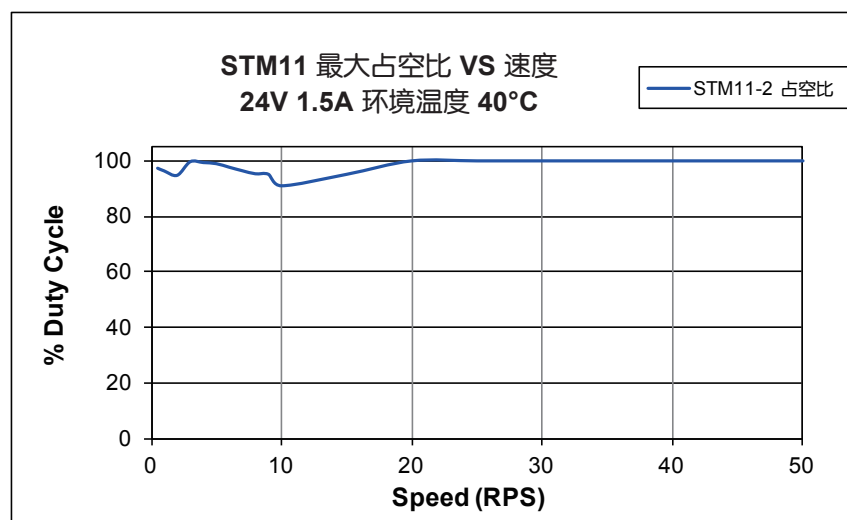
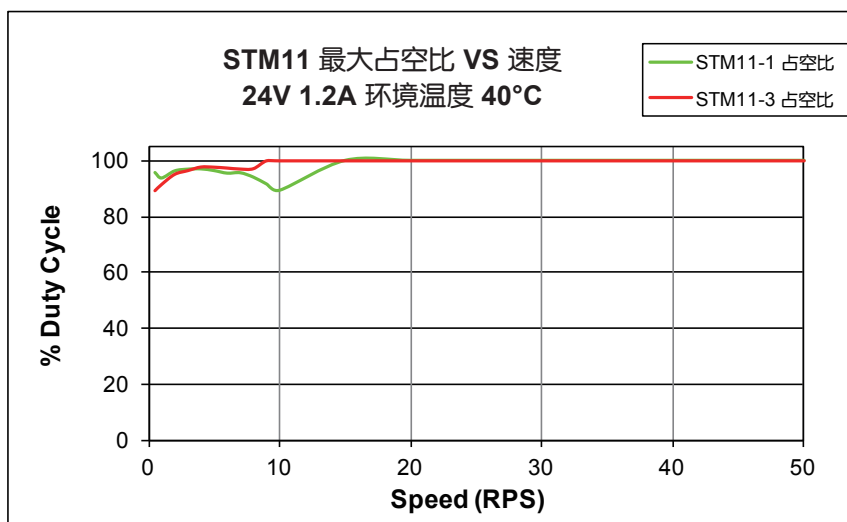
在选择电源时，最重要的是合理考虑实际应用中电压和电流的需求。

2.3.1 选择电源电压

STM11集成式电机在使用24V直流电压供电时有最佳表现。允许的最大工作电压范围是14VDC~32VDC直流电压。当STM11在18V以下直流电压供电时，电源输入端建议并联较大的稳压电容，以防止电源电压不稳定导致驱动器低压报警。另外，稳压电容还可以吸收电源线上的电流尖峰，防止驱动器误保护。当电源电压低于14V时，STM11的工作可能会不可靠。请勿将STM11工作在低于14V的直流电压下，否则驱动器会低压报警。

当驱动器使用稳压电源供电，且供电电压接近32VDC时，电源输入端建议采取电压钳位措施，以免发生供电电压高于32VDC，驱动器过压报警而停止STM11工作的情况。推荐使用鸣志的反电势钳位吸收模块RC880。当驱动器使用非稳压电源供电时，请确保电源的空载输出电压值不高于直流32VDC。

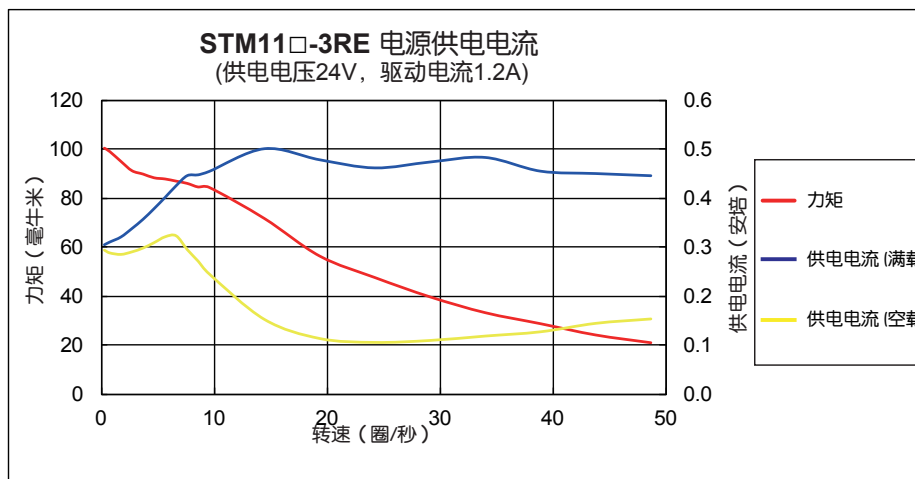
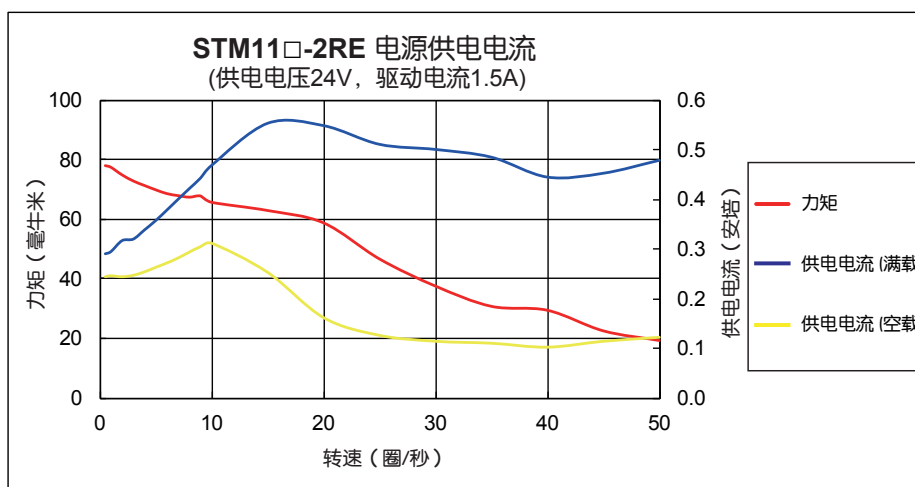
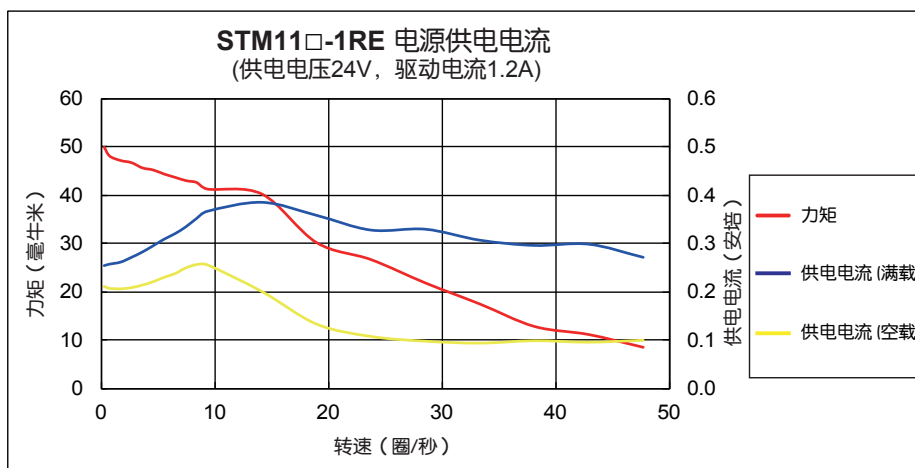
以下各曲线显示了STM11-1，STM11-3集成式电机在24V，1.2A运行电流，以及STM11-2在24V，1.5A运行电流下、不同电机转速及电机空载情况下，电机运行时间的最大占空比。请查找章节“集成式电机的发热”获取更多关于产品运行占空比及温升信息。



2.3.2 选择电源电流

STM11集成式电机工作在24VDC直流电压下所需的电源输入电流已标示在下图曲线上。通常情况下，驱动器电源的输入电流要比驱动电机的电流小，这个因为驱动器本身实现了电源转换功能，即驱动器将一个高电压低电流信号通过功率开关放大转换成一个低电压高电流信号。电机绕阻的额定电压往往很小，当驱动器的供电电压越高于电机绕阻的额定电压时，驱动器所需的电源输入电流就越小。

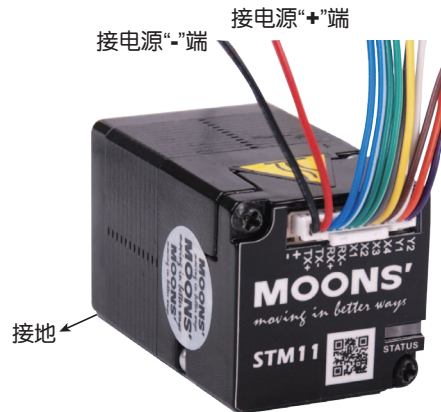
同时，电源输入电流的大小还与电机运行时转速及负载有关，因此对于具体的应用场合，用户还需进行特定的分析和估算。



3 安装及接线

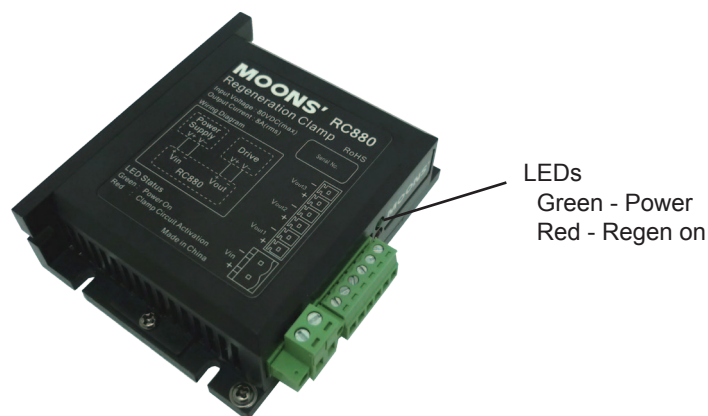
3.1 连接电源

建议使用AWG26线规导线连接STM11和电源，将电源“+”端连接至STM11上标有“+”的端口，将电源“-”端连接至STM11上标有“-”的端口。STM11的内部已在电源输入正极串接了一保险丝，但这个保险丝用户无法自行更换。用户也可在电源正极（外部）串接另一个2A快速熔断保险丝，以实现保险丝可更换。



注意：电源正负极不要接反，否则将会损坏产品的内部电路，因此原因造成的产品损坏不在保修范围。

如果您选择的电源是稳压电源，可能会遇到反电势再生电源的问题。因为步进电机是一个电磁能与机械能的转换单元，当步进电机拖着负载从一个较高的速度突然减速下来时，负载的一部分动能会转化成步进电机的电能，这个电能会以一个电压的形式叠加在驱动器的电源电压上，电源电压瞬间被抬高，这就很容易导致稳压电源输出过压而保护关断。使用鸣志的反电势钳位吸收模块RC880（如下图所示）可以有效地解决这个问题。您也可以利用RC880来检测自己的应用中是否存在反电势再生电源的问题，将RC880串联在STM11与供电电源之间并正常工作，如果RC880上的“Regen” LED指示灯从未闪烁过，说明您的电路中没有过多的反电势，不必使用RC880。



反电势钳位吸收模块RC880

3.2 通信接线

STM11集成式电机支持RS-422/485通信方式。以下详细描述了两种通信方式的STM11如何分别跟PC机连接。

3.2.1 RS-422/485的通信接线

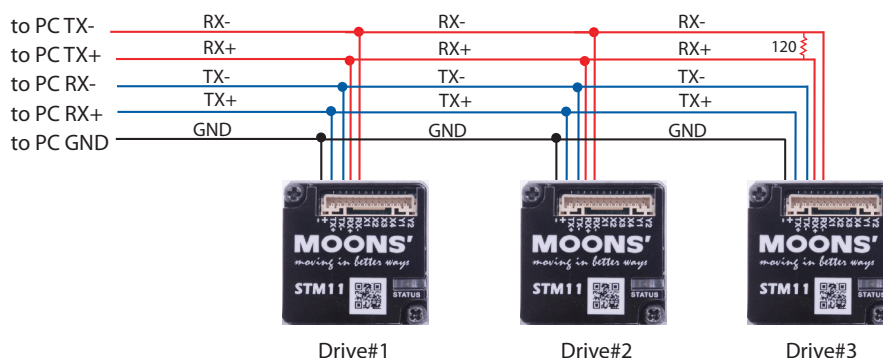
RS-422/485通信方式允许一台PC主机（或PLC或人机界面HMI或其他类型的计算机）连接并控制多台驱动器。RS-422/485通信方式还允许使用较长的通信电缆（上限大于300m）。推荐使用5类双绞线Cat-5（一般网线），因为它被广泛的应用于计算机网络通信中，成本低，易购买，品质好，数据传输可靠是它的优点。

STM11的RS-422/485通信支持2线半双工或4线全双工。主机控制时的连接方式可以点对点（一台主机对一台STM11），也可以组建多站式网络（一台主机最多可对32台 STM11）。

RS-422/485全双工系统（四线）

RS-422/485全双工系统（四线）中的数据发送和接收使用分别独立的线缆。主机通过一对连接到驱动器RX+和RX-端的线缆向驱动器发送数据，又通过一对连接到驱动器TX+和TX-端的线缆接收驱动器发送的数据。每个驱动器的逻辑地与电源地是同一个（V-），如果所有RS-422/485总线上的驱动器是由同一个电源供电的，那么没有必要将每台驱动器的电源地（V-）在单独接到主机控制器上，但是第一台驱动器的电源地（V-）还是需要单独跟主机控制器的信号地共地。

由于RS-422/485全双工系统（四线）中，主机的数据接收和发送是相互独立的，因而简化了用户的软件编写。



RS-422/485全双工系统（四线）接线说明图

注意：如果主机计算机没有RS-422/485通信端口，用户需要使用额外的转换器。

注意：向驱动器发送SCL指令“PR261”可以开启全双工通讯模式。

RS-232至RS-422/485全双工系统（四线）转换器

- 我们推荐使用UTEK (<http://www.szutek.com/>) 的UT-202 RS232至RS-422转换器。这款产品只支持全双工(4线制)RS-422通讯，2线制的半双工RS-485不能使用。

转换器的连线顺序如下：

DB9公端 (PIN)	转换器	驱动器
1	T/R+	RX+
2	T/R-	RX-
3	RX+	TX+
4	RX-	TX-
5	GND	GND

USB至RS-422/485全双工系统（四线）转换器

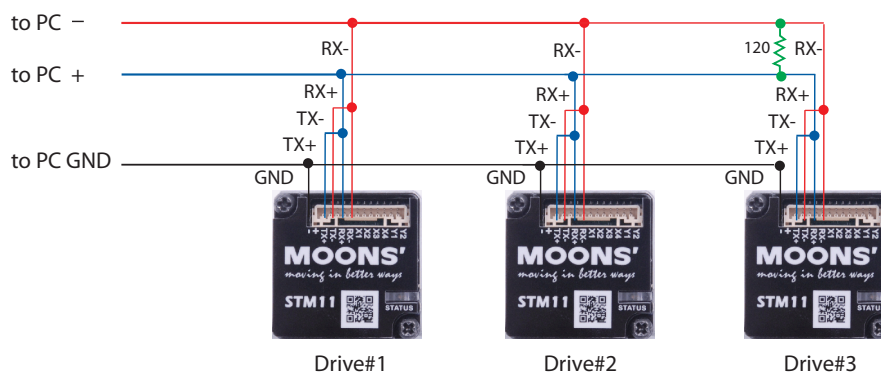
- 我们推荐使用UTEK (<http://www.szutek.com/>) 的UT-890 USB至RS-422/485转化器。这款产品同时支持全双工(4线制)RS-422通讯和2线制的半双工RS-485都能使用。

转换器接线顺序如下：

DB9公端 (PIN)	转换器	驱动器
1	T/R+	RX+
2	T/R-	RX-
3	RX+	TX+
4	RX-	TX-
5	GND	GND

RS-422/485半双工系统（两线）

RS-422/485半双工系统（两线）中的数据发送和接收使用的是相同的线缆，主机在接收数据前必须先停止发送状态，即当主机发送一个查询后，在驱动器应答前，主机必须停止发送状态，否则驱动器发送的数据将无法被主机接收到。STM11集成式电机包含一个发送延时的参数，可以调整或补偿主机停止发送状态的时间。用户可通过总线发送TD指令来统一设定所有驱动器的发送延时时间，也可以通过ST Configurator软件对驱动器进行设置。在RS-422/485全双工系统（四线）中，用户无需设置这个参数。



RS-422/485半双工系统（两线）

注意：如果主机计算机没有RS-422/485通信端口，用户需要使用额外的转换器。

注意：在半双工通信模式下，禁止向驱动器发送SCL指令“PR261”开启全双工模式

RS-232至RS-422/485半双工系统（两线）转换器

- 我们推荐使用UTEK (<http://www.szutek.com/>) 的UT-201 RS232至RS-422转换器。这款产品只支持2线制的半双工RS-485，不能使用全双工(4线制)RS-422通讯。

转换器的连线顺序如下：

DB9公端 (PIN)	转换器	驱动器
1	T/R+	RX+
2	T/R-	RX-
3	T/R+	TX+
4	T/R-	TX-
5	GND	GND

USB至RS-422/485（两线）转换器

- 我们推荐使用UTEK (<http://www.szutek.com/>) 的UT-890 USB至RS-422/485转化器。这款产品同时支持全双工(4线制)RS-422通讯和2线制的半双工RS-485都能使用。具体连接如下：

转换器的连线顺序如下：

DB9公端 (PIN)	转换器	驱动器
1	T/R+	RX+
2	T/R-	RX-
3	T/R+	TX+
4	T/R-	TX-
5	GND	GND

3.2.2 分配地址

在搭建整个总线接线前，您需要将每个驱动器单独连接到主机上，以分配一个独一无二的地址。

将驱动器与您的PC主机相连，运行ST Configurator软件，给驱动器上电。如果此驱动器已经被配置过相关参数，请点击软件的“Upload”按钮以上传驱动器的当前配置。然后点击软件的“Motion”按钮，选择“SCL”模式。在弹出的窗口上您可以看到字符0到9，以及！“# \$ %

& ‘ () * + , - . / : ; < = > ? @，这32种字符是用来定义驱动器地址的，用户可以自由分配，但需要注意的是任何两个驱动器的地址都不能相同，所有驱动器的地址都是唯一的。当使用两线接法时，需设置Transmit Delay参数，一般设置为10ms即可。选择用户想要设定的地址字符，点击“download”按钮完成驱动器的地址分配。

3.3 输入与输出

STM11集成式电机拥有4路高速输入信号，高电平可直接接收5~24V直流电平，最大频率1MHz。

以下是这些输入输出信号的详细功能描述：

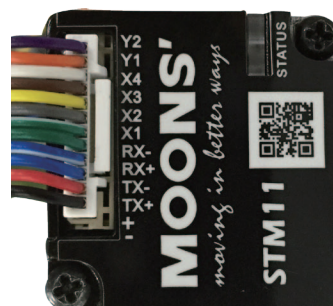
- **X1/STEP** 可用的输入功能有脉冲输入，CW方向脉冲，编码器A相，CW点动，CW限位，启/停，通用输入
- **X2/DIR** 可用的输入功能有方向输入，CCW方向脉冲，编码器B相，CCW点动，CCW限位，通用输入
- **X3/ENABLE** 可用的输入功能有使能输入，速度切换，通用输入
- **X4/ALARM RESET** 可用的输入功能有重置报警，通用输入

STM11拥有两路可编程输出信号，最大耐受电压30V，最大灌入或拉出电流100mA

- **Y1/FAULT** 可用的输出功能有报警输出，通用输出
- **Y2/BRAKE** 可用的输出功能有制动控制输出，运动状态输出，Tach输出，通用输出

3.3.1 连接器引脚定义

Pin 号	名称	描述
1	Y2	带续流二极管的漏极开路输出(最大30 VDC 100 mA.)
2	Y1	
3	X4	高速输入信号 (高电平输入电压5~24 VDC，低电平输入电压 1 VDC以下，最大频率 1MHz.)
4	X3	
5	X2	高速输入信号 (高电平输入电压5~24 VDC，低电平输入电压 2 VDC以下，最大频率 1MHz.)
6	X1	
7	RX-	RS-422/485 差分通讯信号
8	RX+	
9	TX-	
10	TX+	
11	+	V+ 电源电压 (typ. 24 VDC)
12	-	V- 电源电压 (GND)



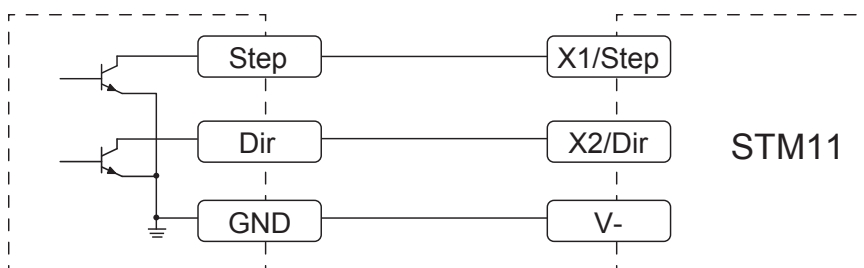
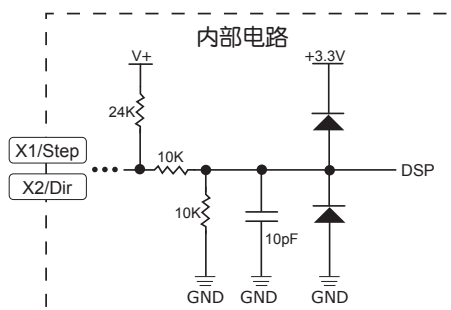
注意：所有的输入，输出信号以电源电压负极（V-）来作为信号的参考电平面（GND）。

3.3.2 X1/Step & X2/Dir数字输入信号

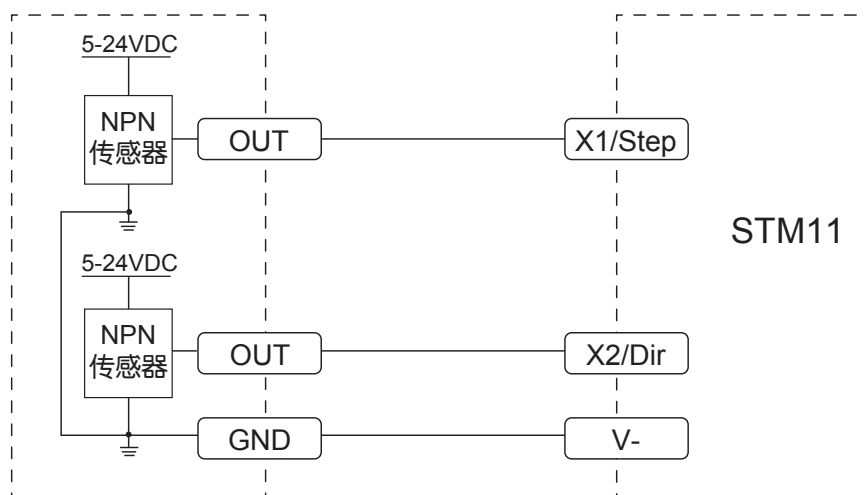
下图显示了X1/Step & X2/Dir数字信号的基本接线图

注意：X1/Step & X2/Dir 输入端通过内部电阻上拉到电源正极(+), 典型值24VDC。

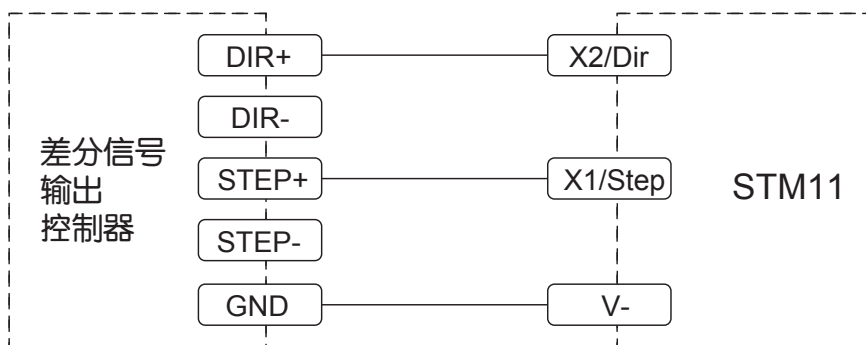
注意：当输入信号的电压在5-24VDC, 或者输入信号悬空时, 输入为高电平。
当输入电压低于2VDC时, 输入为低电平。



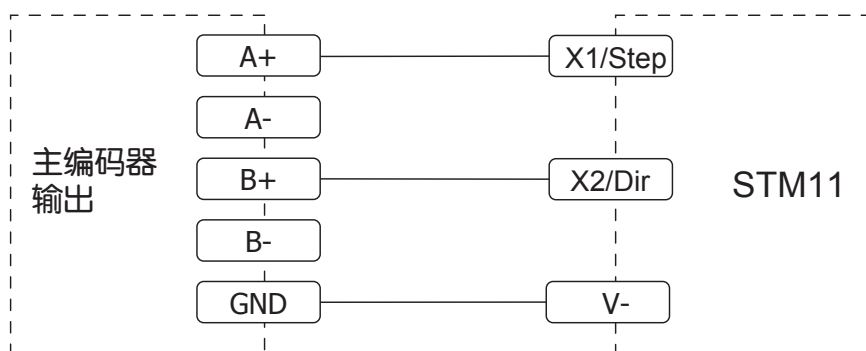
上位机的灌电流(Sinking)输出连接方式
注意：X1/Step 和 X2/Dir 不支持源型输出



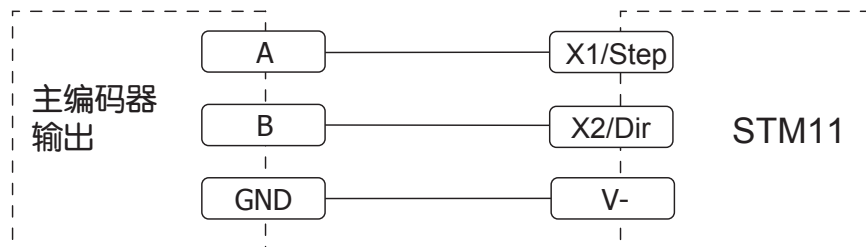
使用 NPN 型接近开关的连接方式
注意：X1/Step 和 X2/Dir 不支持 PNP 型传感器



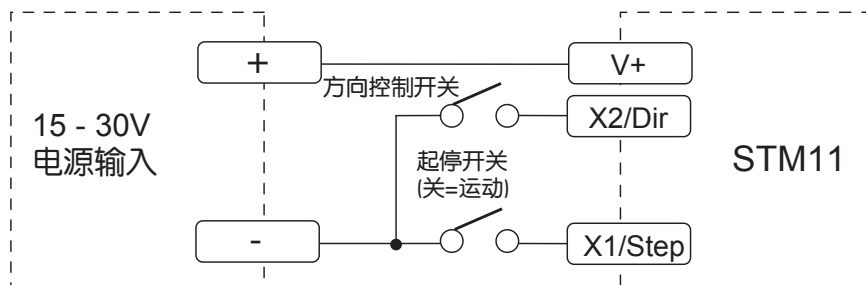
上位机的差分信号输出连接方式



差分信号编码器跟随的连接方式



单端信号编码器跟随的连接方式



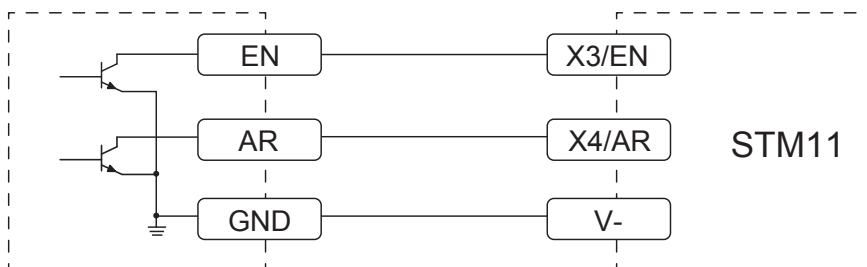
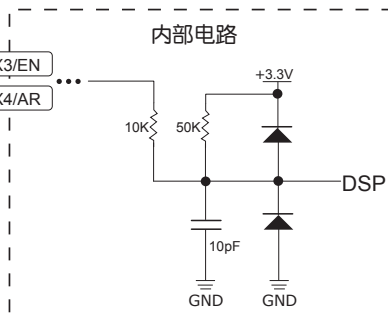
使用机械开关控制的连接方式

3.3.3 X3/EN & X4/AR 输入信号

下图显示了X3/EN & X4/AR数字信号的基本接线图

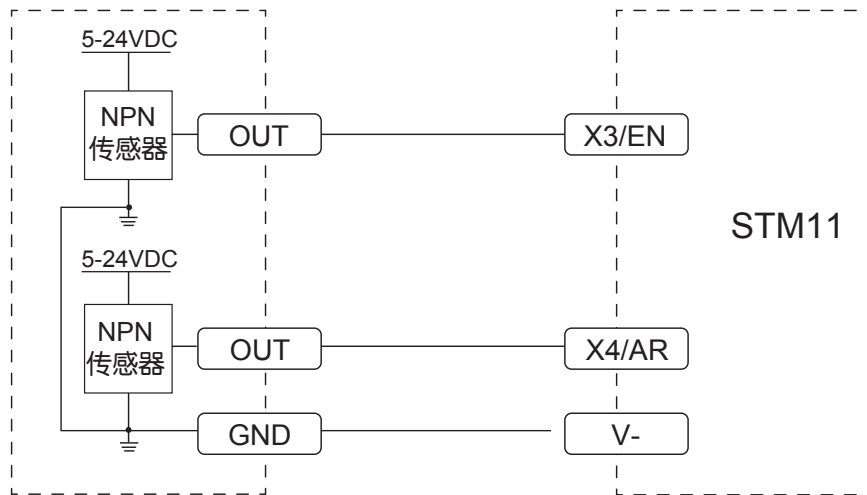
注意：X2/EN & X4/AR 输入端通过内部电阻上拉到+3.3VDC

注意：当输入信号的电压在5-24VDC时，或者输入信号悬空时，输入为高电平。当输入电压低于1VDC的时，输入信号为低电平



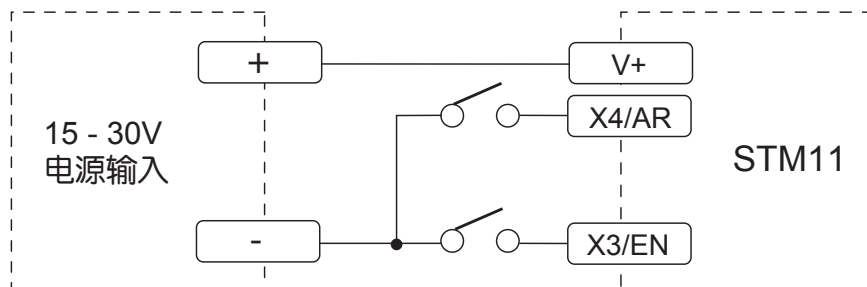
上位机的灌电流(Sinking)输出连接方式

注意：X3/EN 和X4/AR不支持源型输出



使用NPN型接近开关的连接方式

注意：X3/EN和X4/AR 不支持PNP型传感器



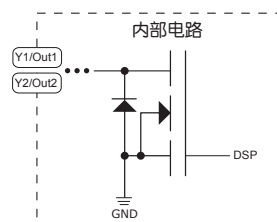
使用机械开关控制的连接方式

3.3.4 可编程输出

STM11 拥有两路可编程输出

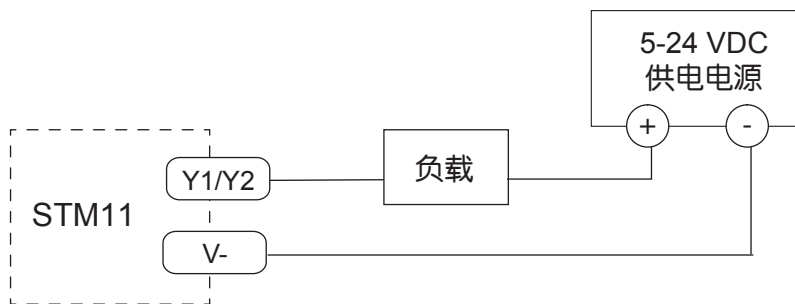
Y1/FAULT 可用的输出功能有报警输出, 通用输出

Y2/BRAKE 可用的输出功能有输出制动信号, 运动信号, Tach输出, 通用输出

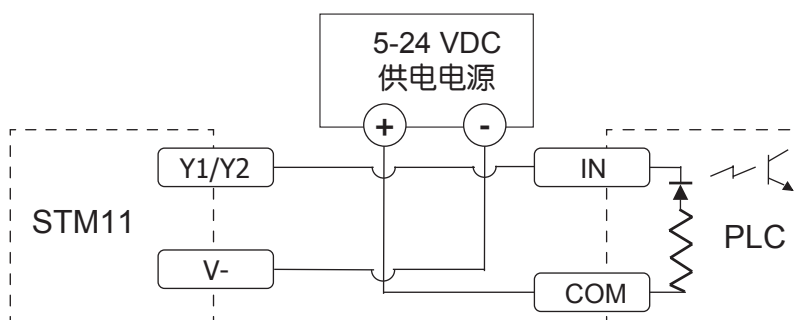


下图显示了几种输出电路的连接方式。

注意：请不要连接30VDC以上的直流电源，最大输出电流不能超过100mA

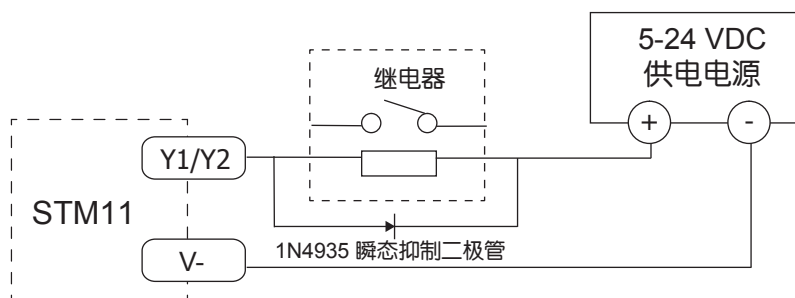


灌电流(Sinking)型输出连接方式



灌电流(Sinking)型输出，与PLC的输入相连

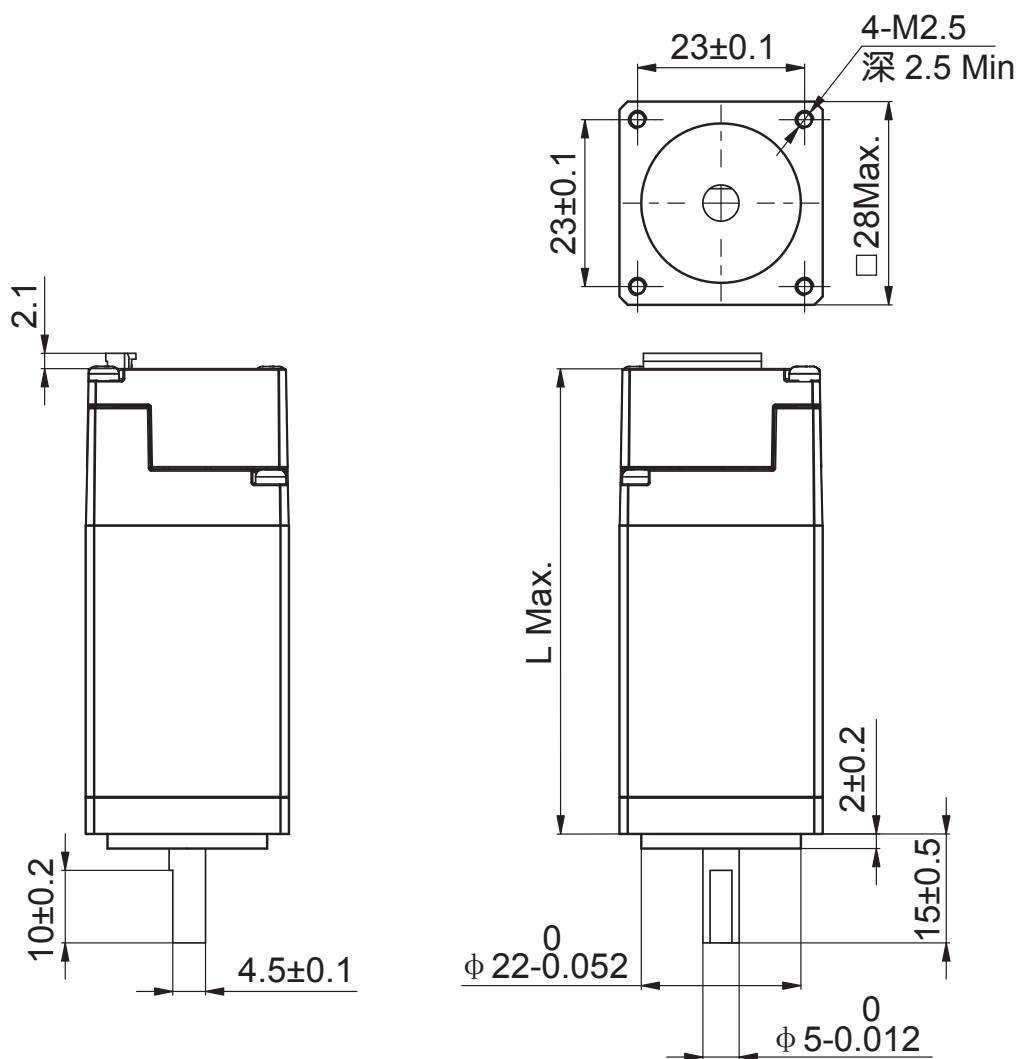
注意：Y1和Y2不可以接成源电流(Sourcing)型输出



驱动一路继电器的连接方式

4 参考资料

4.1 机械尺寸



单位: mm

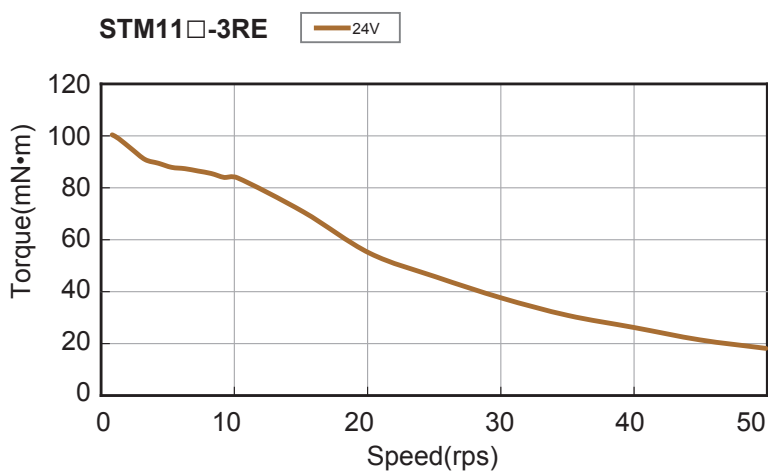
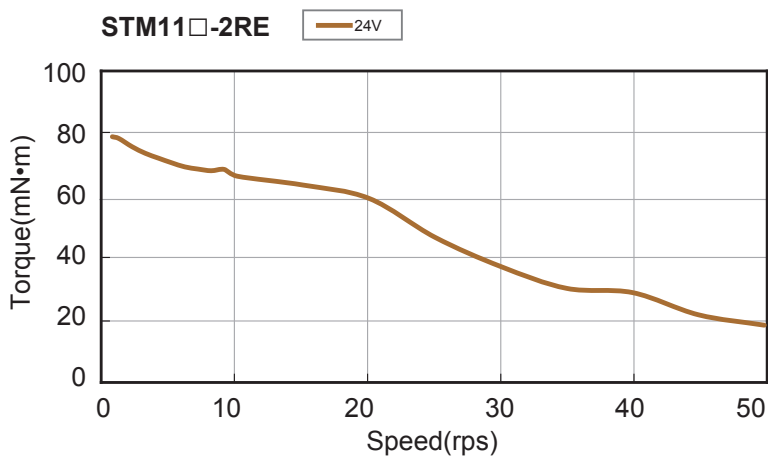
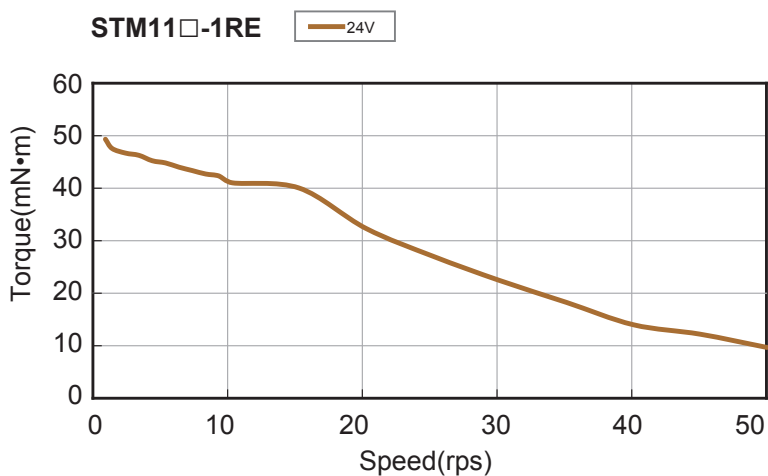
型号	"L"
STM11□-1RE	43.8
STM11□-2RE	52.9
STM11□-3RE	64.1

4.2 技术规格

功率模块	
功率放大类型	双H桥、4象限
电流控制	4态、PWM 频率 16 KHz
输出力矩	STM11□-1RE 最大 50 mN.m STM11□-2RE 最大 80 mN.m STM11□-3RE 最大 100 mN.m
电源	24VDC直流电源
输入电压范围	15 - 30 VDC min/max (额定 24 VDC)
保护	过压、欠压、过热、电机绕组短路(相间、相地)
待机电流衰减	电机停转待机时, 在可设定的一段延长时间(可到毫秒级)后, 待机电流可衰减为运行电流的 0%-90%(百分比可设)
环境温度	0 - 40°C (32 - 104°F) 需安装有合适的散热器
湿度范围	90% 无结露
控制模块	
电流控制	先进的数字电流控制提供了卓越的高速力矩
微步计算	软件可调, 200 - 51200 steps/rev 以2的倍数递增
速度范围	最高可达50rps
距离范围	超过 10,000,000 圈 (200 steps/rev)
噪音滤波	可编程数字硬件滤波器, 软件滤波器
串口命令	支持串口命令语言 (SCL)
编码器反馈	1000线(4000 Counts)编码器反馈
非易失性存储	配置参数储存在DSP芯片内部的FLASH中
X1/Step	输入: 5 - 24 VDC, 单端信号, 最大脉冲频率 1 MHz 功能: 脉冲输入, CW方向脉冲, 编码器A相, CW点动, CW限位, 启/停, 通用输入 可调节输入信号滤波带宽 只支持NPN型输出
X2/Direction	输入: 5 - 24 VDC, 单端信号, 最大脉冲频率 1 MHz 功能: 方向脉冲输入, CCW方向脉冲, 编码器B相, CCW点动, CCW限位, 通用输入 可调节输入信号滤波带宽 只支持NPN型输出
X3/Enable	输入: 5 - 24 VDC, 单端信号, 最大脉冲频率 1 MHz 功能: 使能输入, 速度切换, 通用输入 只支持NPN型输出
X4/Alarm Reset	输入: 5 - 24 VDC, 单端信号, 最大脉冲频率 1 MHz 功能: 重置报警, 通用输入 只支持NPN型输出
Y1/Fault	漏极开路, 最大电流 100mA, 最大电压 30VDC 功能: 输出报警信号, 通用输出
Y2/Brake	漏极开路, 最大电流 100mA, 最大电压 30VDC 功能: 输出制动信号, 输出运动信, Tach输出, 通用输出
通讯方式	RS-422/485
重量	STM11□-1RE: 118 g STM11□-2RE: 168 g STM11□-3RE: 218 g
转子惯量	STM11□-1RE: 9 g·cm ² STM11□-2RE: 12 g·cm ² STM11□-3RE: 18 g·cm ²

4.3 力矩速度曲线

注意：所有的力矩速度曲线是在 20,000 steps/rev 条件下测得。



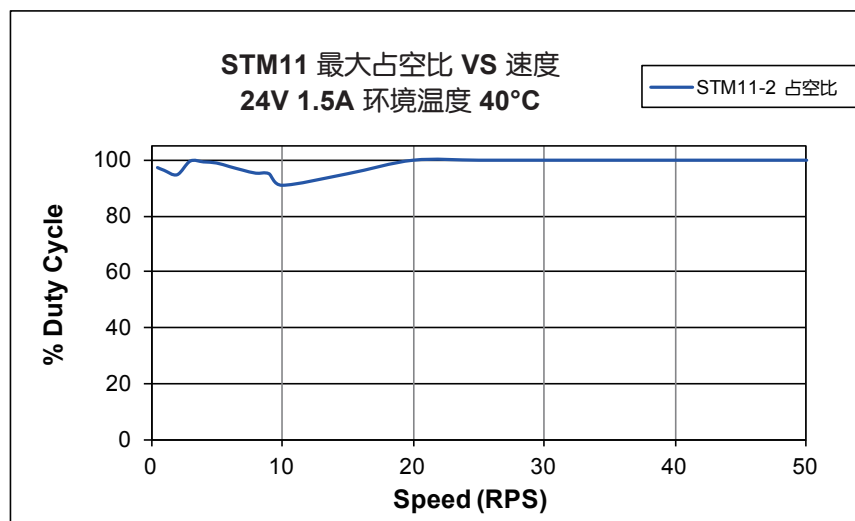
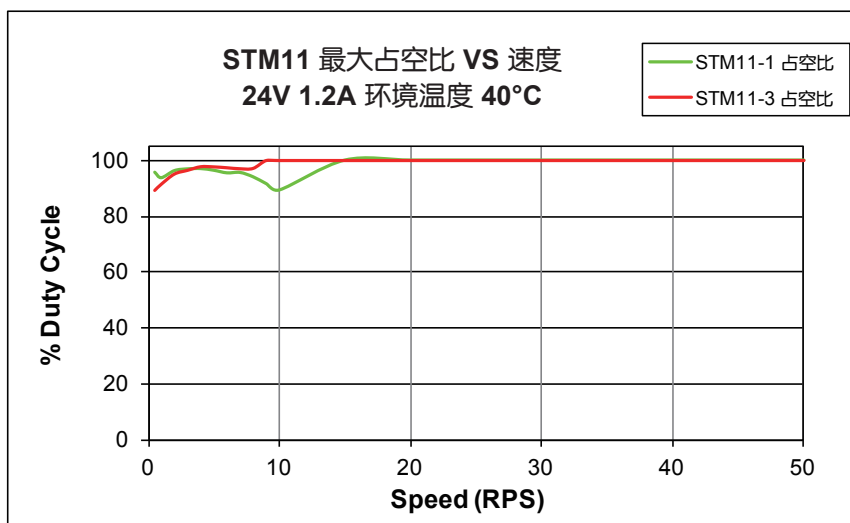
4.4 集成式电机的发热

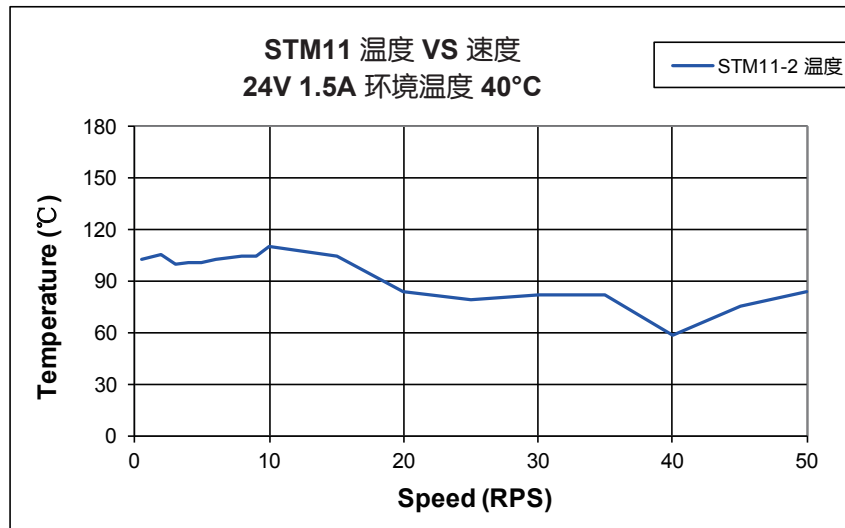
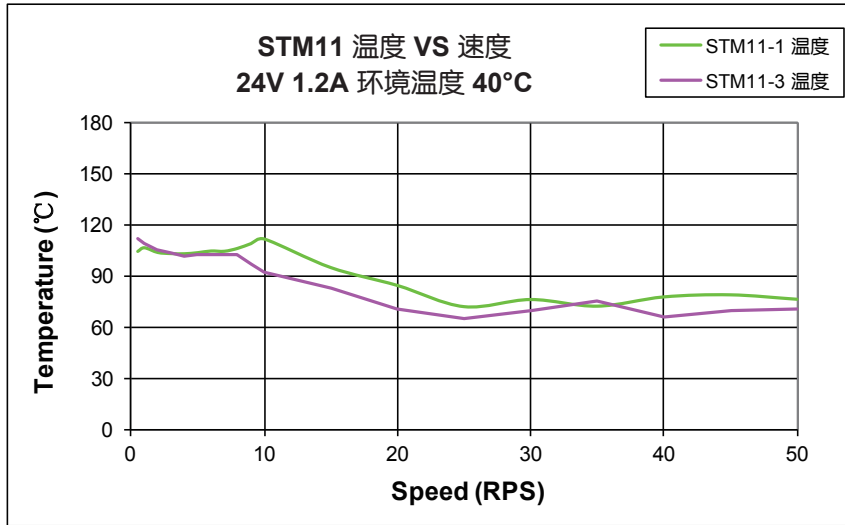
步进电机将电能转化为机械能来带动负载。因为步进电机不能达到100%的效率，部分电能会转变为热能散发掉，发热量大小与电机是否带负载，电机转速还有供电电压有关。

了解电机转速，供电电压，和发热量之间的联系有助于更有效的利用步进电机，避免因温度过高而烧坏电机。

步进电机在工作30到45分钟后会达到最高温度。电机工作一分钟，停止一分钟的工作方式下，占空比为50%。同样，工作5分钟，停止5分钟占空比也是50%。但是，工作1小时，停止1小时的工作方式，占空比是100%，因为电机在第一个小时的工作时间内已经达到了最高的温度极限。

下图是环境温度40°，电机固定在铝制盘上测出的电机温度和电压，电流，转速的关系。





5 错误代码

LED 状态指示灯

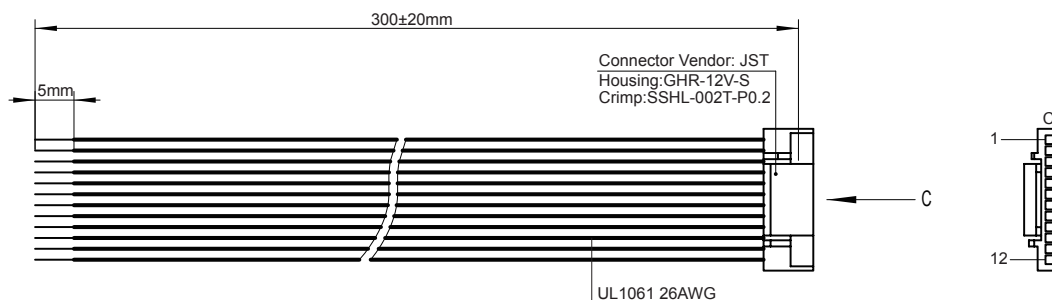
STM11 使用了一个双色的LED（红/绿）来显示状态。正常状态为绿色LED。闪烁。如果红色LED闪烁，表示报警或发生错误。错误代码可通过红灯和绿灯的闪烁组合来表示，如下图：



	Code	Error
●	绿灯长亮	电机未使能
● ●	绿灯闪烁	电机使能
● ●	1红, 1绿	电机堵转
● ● ●	1红, 2绿	试图在驱动器未使能的情况下运动
● ● ●	2红, 1绿	CCW方向限位
● ● ● ●	2红, 2绿	CW方向限位
● ● ● ●	3红, 1绿	驱动器过热
● ● ● ● ●	3红, 2绿	内部电压出错
● ● ● ● ●	4红, 1绿	电源输入过压
● ● ● ● ● ●	4红, 2绿	电源输入欠压
● ● ● ● ● ●	5红, 1绿	过流短路
● ● ● ● ● ● ●	7红, 1绿	通信错误

6 线束与配件

6.1 线束(已随产品附带)



对应连接器PIN脚定义

Pin 号	1	2	3	4	5	6	7	8	9	10	11	12
颜色	紫色	橙色	白色	棕色	黄色	灰色	绿色/白色	绿色	蓝色/白色	蓝色	红色	黑色
定义	Y2	Y1	X4	X3	X2	X1	RX-	RX+	TX-	TX+	+	-

此线束含电源，I/O和通讯接线。线束型号：1109-030

塑壳：GHR-12V-S (JST)

端子：SSHL-002T-P0.2 (JST)

6.2 附件(需另购)

RS-485转换器：

RS-232 转 RS-422 4线转换器型号：UT-202

USB转RS-422 4线转换器型号：UT-890

RS-232 转 RS-485 两线转换器型号：UT-201

USB 转 RS-485 两线转换器型号：UT-890

以上转换器供应商为UTEK (<http://www.szutek.com/>)

DC 供电电源：

24 V, 150 W 开关电源 型号：MF150A24AG-V

反电势吸收模块：RC-880

7 联系 MOONS'



■ 鸣志总部

上海市闵行区闵北工业区鸣嘉路168号
 邮编: 201107
 电话: +86 (0)21 52634688
 传真: +86 (0)21 52634098

■ 鸣志国贸

上海漕河泾新兴技术开发区桂菁路69号30幢4楼
 邮编: 200233
 电话: +86 (0)21 64952755
 传真: +86 (0)21 64951993

■ 国内办事处

深圳

深圳市罗湖区人民南路2008号深圳嘉里中心2209室
 邮编: 518001
 电话: +86 (0)755 25472080
 传真: +86 (0)755 25472081

北京

北京市海淀区丹棱街3号中国电子大厦B座816室
 邮编: 100080
 电话: +86 (0)10 58753312
 传真: +86 (0)10 58752279

南京

南京市江宁区天元中路126号新城发展中心2号楼11楼
 1101/1102室
 邮编: 211106
 电话: +86 (0)25 52785841
 传真: +86 (0)25 52785485

青岛

青岛市市北区凤城路16号卓越大厦1012室
 邮编: 266000
 电话: +86 (0)532 80969935
 传真: +86 (0)532 80919938

武汉

武汉市江汉区解放大道686号世贸大厦3001室
 邮编: 430022
 电话: +86 (0)27 85448742
 传真: +86 (0)27 85448355

成都

成都市武侯区人民南路4段19号威斯顿联邦大厦1917室
 邮编: 610041
 电话: +86 (0)28 85268102
 传真: +86 (0)28 85268103

西安

西安市唐延路1号旺座国际城D座1006室
 邮编: 710065
 电话: +86 (0)29 81870400
 传真: +86 (0)29 81870340

宁波

浙江省宁波市江东区惊驾路565号泰富广场B座309室
 邮编: 315040
 电话: +86 (0)574 87052739
 传真: +86 (0)574 87052365

广州

广州市天河区林和西路9号耀中广场B座40层06室
 邮编: 510610
 电话: +86 (0)20 38010153
 传真: +86 (0)20 38103661

■ 北美公司

MOONS' INDUSTRIES (AMERICA), INC.

1113 North Prospect Avenue, Itasca, IL 60143 USA
 Tel: +1 630 8335940
 Fax: +1 630 8335946

APPLIED MOTION PRODUCTS, INC.

404 Westridge Dr. Watsonville, CA 95076, USA
 Tel: +1 831 7616555
 Fax: +1 831 7616544

LIN ENGINEERING, INC.

16245 Vineyard Blvd., Morgan Hill, CA 95037
 Tel: +1 408 9190200
 Fax: +1 408 9190201

■ 欧洲公司

MOONS' INDUSTRIES (EUROPE) S.R.L.

Via Torri Bianche n.1 20871 Vimercate(MB) Italy
 Tel: +39 039 6260521
 Fax: +39 039 9631409

■ 东南亚公司

MOONS' INDUSTRIES (SOUTH-EAST ASIA) PTE. LTD.

33 Ubi Avenue 3 #08-23 Vertex Singapore 408868
 Tel: +65 66341198
 Fax: +65 66341138

■ 日本公司

MOONS' INDUSTRIES JAPAN CO., LTD.

〒222-0033
 神奈川県横浜市港北区新横浜2丁目1番地1
 新横浜光伸ビル6F 601
 電話番号: +81 (0)45 4755788
 ファックス: +81 (0)45 4755787