

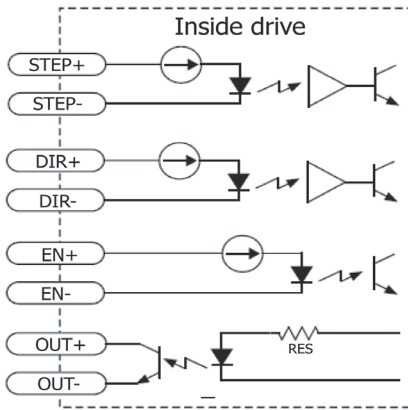
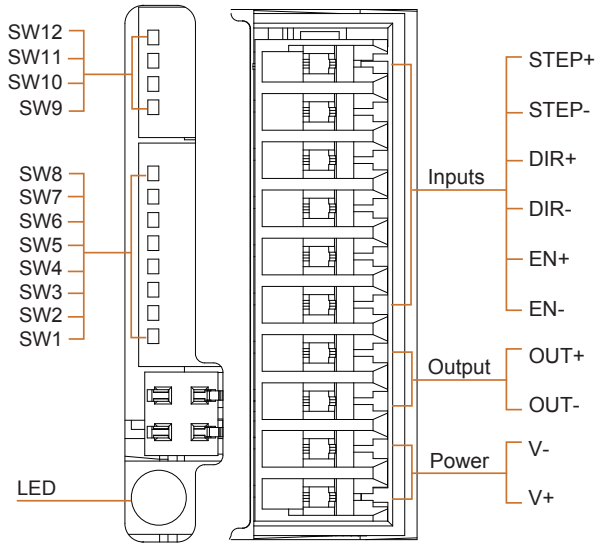
STM23R

集成式电机

概述

STM23R 是一款高性能，经济型的步进电机和驱动器集成化产品，全部参数由开关设定，高速大力矩，低噪音，低振动。

连接 - 输入 & 输出



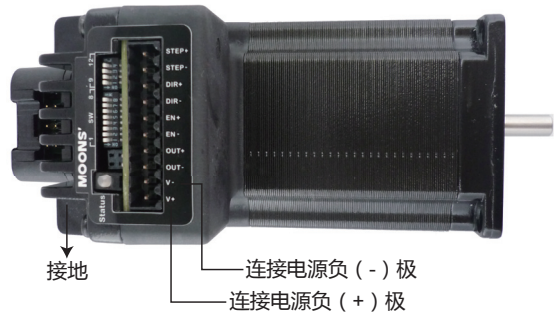
产品型号规则

STM23R-2E

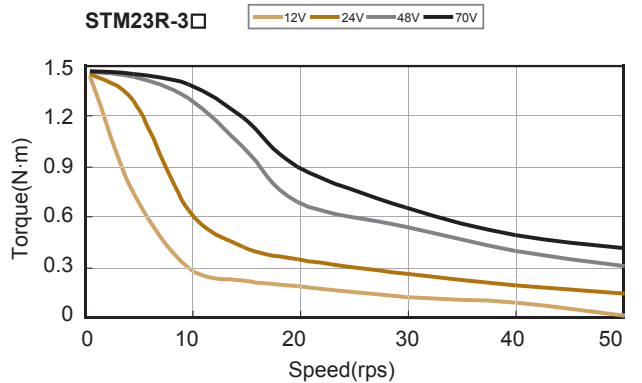
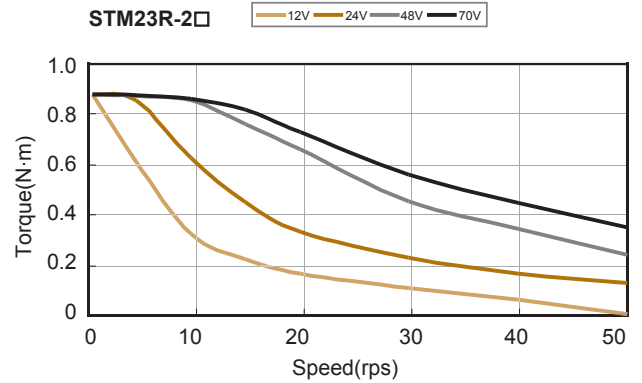


编码器选项

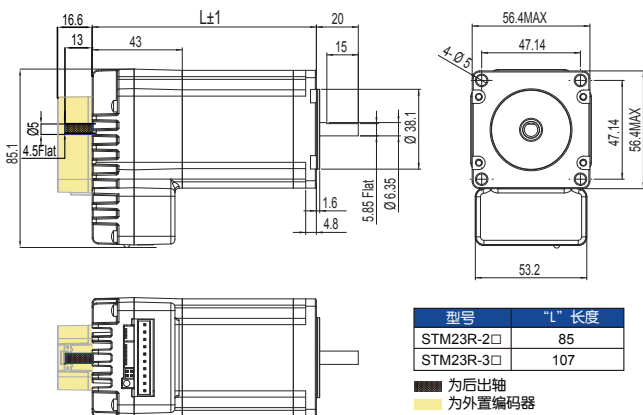
可选配1000线外置编码器，差分信号输出A、B、Index。



力矩曲线



机械尺寸(单位:mm)



技术规格

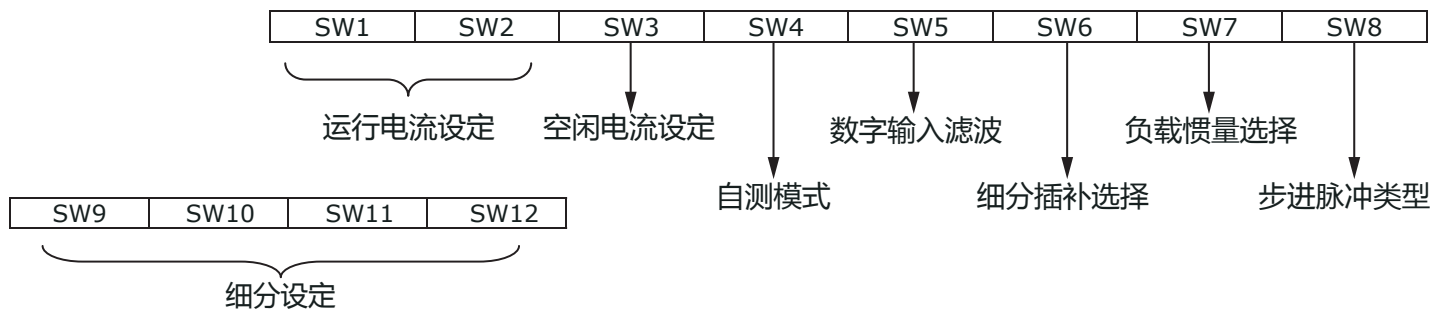
功率模块

功率放大类型	双 H 桥, 4 象限
电流控制	4 态 PWM 频率 16 KHz
输入电源	外部 12 - 70V 的直流电源
输入电压范围	10 - 75 V 最小/最大 (额定 12 - 70V 直流)
保护	过压, 过流, 欠压, 过温, 电机绕组短路 (相间, 相地)
待机电流衰减	开关可选择 50% 或 90% 的空闲电流
环境温度	0 - 40°C (32 - 104°F) 安装有合适的散热器
湿度范围	90% 无结露

控制模块

电流控制	先进的数字电流控制提供了卓越的高速力矩
速度范围	可达到 3000 rpm
自动安装	按照电机参数设置电流控制和抗共振参数
编码器选项	可选配 1000 线外置编码器, 差分信号输出 A、B、Index
脉冲输入 STEP+/-	输入: 光电隔离, 5 - 24V, 最小脉宽 250 ns., 最大脉冲频率 2 MHz; 步进信号下降沿时有效
方向输入 DIR+/-	输入: 光电隔离, 5 - 24V, 方向信号建立时间最小 50 μs, 方向信号下降沿时有效
使能输入 EN+/-	输入: 光电隔离, 5 - 24V, 使能信号建立时间最小 500 μs
输出 OUT+/-	集电器开路输出, 30 V, 100 mA max, 最大脉冲频率 10 KHz; 当驱动器遇到错误时输出, 当驱动器正常运行时关闭

开关选择



运行电流 - 开关 **SW1** & **SW2** 设置输出电流, 共 4 种设置分别为 50%, 70%, 90% 和 100% 的运行电流

空闲电流 - 开关 **SW3** 的设置 50% 时可减少电机和驱动器的发热, 需要电机在静止时仍有较大保持力时设置为 90%

自测 (**SW4**) - 检查电机是否正常工作

数字输入滤波 - 开关 **SW5** 设置可滤除外部电子噪音, 滤波器的频率可设置到 150KHz 或者 2MHz

细分插补选择 - 也称微步仿真, 开关 **SW6** 设置为 ON 时运动可以更加平滑

负载惯量 - 设置 **SW7** 负载惯量 (低/高) 可以提高电机的运动性能

步进脉冲类型 - 开关 **SW8** 可以选择双脉冲模式或者脉冲方向模式

细分设置 - 驱动器通过 **SW9**, **SW10**, **SW11**, **SW12** 拨码开关设定细分值, 有 16 种细分设置: 200, 400, 800, 1600, 3200, 6400, 12800, 25600, 1000, 2000, 4000, 5000, 8000, 10000, 20000, 25000